

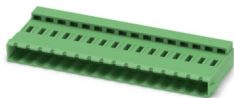
# ICC 2,5/16-STZ-5,08 - Connettore per circuiti stampati



1823985

<https://www.phoenixcontact.com/it/prodotti/1823985>

Si prega di notare che i dati visualizzati in questo PDF sono stati generati dal nostro catalogo online. I dati completi sono disponibili nella documentazione per l'utente. Si applicano le condizioni generali di utilizzo per i download.



La figura illustra la versione a 10 poli

Connettore per circuiti stampati, sezione nominale: 2,5 mm<sup>2</sup>, colore: verde, corrente nominale: 12 A, tensione di dimensionamento (III/2): 320 V, tipo di connessione del contatto: Spina, numero dei potenziali: 16, numero di file: 1, numero poli: 16, numero di connessioni: 16, serie di prodotti: ICC 2,5/..-STZ, passo: 5,08 mm, tipo di connessione: Connessione a crimpare, direzione di collegamento conduttore/scheda: 0 °, gancio di bloccaggio: - senza gancio di bloccaggio, sistema di spine: COMBICON MSTB 2,5, bloccaggio: Bloccaggio a scatto, tipo di fissaggio: Linguetta a innesto, tipo di confezione: confezionato nel cartone, I rispettivi contatti a crimpare con i dati relativi alla corrente [A] e alla sezione trasversale del conduttore [mm<sup>2</sup>]: 10A/ICC-MT 0,5-1,0 (3190577); 10A/ICC-MT 0,5-1,0 BA (3190603); 12A/ICC-MT 1,5-2,5 (3190580); 12A/ICC-MT 1,5-2,5 BA (3190593). BA = Contatti di banda

## I vantaggi

- Connessione economica di cavi preconfezionati in grandi quantità
- Il dispositivo di estrazione semplifica la gestione e consente di ridurre le forze di trazione ai punti di contatto,
- Combinabile con la linea MSTB 2,5
- Il bloccaggio a comando intuitivo protegge dalla separazione involontaria

## Dati commerciali

Codice articolo	1823985
Pezzi/conf.	50 Pezzi
Quantità di ordinazione minima	50 Pezzi
Nota	Produzione su ordinazione (non è possibile effettuare resi)
Codice vendita	AACCBA
Codice prodotto	AACCBA
GTIN	4017918048839
Peso per pezzo (confezione inclusa)	10,22 g
Peso per pezzo (confezione esclusa)	9,52 g
Numero tariffa doganale	85472000
Paese di origine	PL

1823985

<https://www.phoenixcontact.com/it/prodotti/1823985>

## Dati tecnici

### Caratteristiche articolo

Tipo di prodotto	Connettore per circuiti stampati
Famiglia di prodotti	ICC 2,5/...STZ
Linea di prodotti	COMBICON Connectors M
Tipo	Invertita
Numero di poli	16
Passo	5,08 mm
Numero collegamenti	16
Numero di file	1
Numero dei potenziali	16
Tipo di fissaggio	assente

### Caratteristiche elettriche

#### Caratteristiche

Corrente nominale $I_N$	12 A
Tensione nominale $U_N$	320 V
Tensione di dimensionamento (III/3)	250 V
Tensione impulsiva di dimensionamento (III/3)	4 kV
Tensione di dimensionamento (III/2)	320 V
Tensione impulsiva di dimensionamento (III/2)	4 kV
Tensione di dimensionamento (II/2)	630 V
Tensione impulsiva di dimensionamento (II/2)	4 kV

### Dati di collegamento

#### Tecnologia di connessione

Tipo	Invertita
Sistema di connettori	COMBICON MSTB 2,5
Sezione nominale	2,5 mm <sup>2</sup>
Tipo di connessione del contatto	Spina

#### Bloccaggio

Tipo di bloccaggio	Bloccaggio a scatto
Tipo di fissaggio	Linguetta a innesto

#### Connessione conduttori

Collegamento	Connessione a crimpare
Direzione di collegamento conduttore/scheda	0 °
Sezione conduttore flessibile	0,5 mm <sup>2</sup> ... 2,5 mm <sup>2</sup>
Sezione conduttore AWG	20 ... 14

### Indicazioni materiale

# ICC 2,5/16-STZ-5,08 - Connettore per circuiti stampati



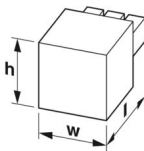
1823985

<https://www.phoenixcontact.com/it/prodotti/1823985>

## Indicazioni materiale - custodia

Colore (Custodia)	verde (6021)
Materiale isolante	PA
Gruppo materiale isolante	I
CTI secondo IEC 60112	600
Classe di combustibilità a norma UL 94	V0
Indice di infiammabilità del filamento GWFI secondo EN 60695-2-12	850
Temperatura di accensione del filamento GWIT secondo EN 60695-2-13	775
Temperatura della prova di durezza Brinell secondo EN 60695-10-2	125 °C

## Dimensioni

Disegno quotato	
Passo	5,08 mm
Larghezza [w]	87,07 mm
Altezza [h]	10,6 mm
Lunghezza [l]	28,1 mm

## Note

Nota per il funzionamento	Secondo la norma DIN EN 61984, i connettori COMBICON sono connettori senza potenza commutabile (COC). Per un utilizzo conforme alla destinazione d'uso non devono essere inseriti o scollegati quando sono ancora sotto tensione o sotto carico.
---------------------------	--

## Condizioni ambientali e della vita elettrica

### Condizioni ambientali

Umidità dell'aria relativa (trasporto e stoccaggio)	30 % ... 70 %
---	---------------

## Controlli elettrici

### Distanze di isolamento in aria e superficiale |

Gruppo materiale isolante	I
Tensione di isolamento di nominale (III/3)	250 V
Tensione impulsiva nominale (III/3)	4 kV
Tensione di isolamento di nominale (III/2)	320 V
Tensione impulsiva nominale (III/2)	4 kV
Tensione di isolamento di nominale (II/2)	630 V
Tensione impulsiva nominale (II/2)	4 kV

# ICC 2,5/16-STZ-5,08 - Connettore per circuiti stampati



1823985

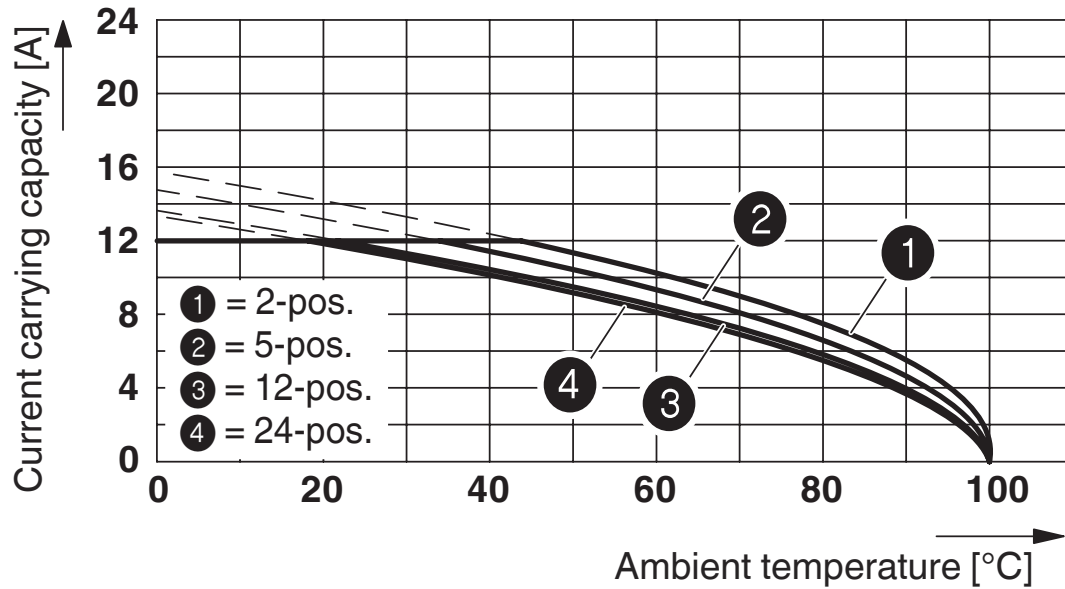
<https://www.phoenixcontact.com/it/prodotti/1823985>

## Informazioni sull'imballaggio

Confezione
confezionato nel cartone

Disegni

Diagramma




Tipo: ICC 2,5/...-ST-5,08 con IC 2,5/...-G-5,08; contatto: ICC-MT 1,5 - 2,5


1823985


<https://www.phoenixcontact.com/it/prodotti/1823985>

## Omologazioni

 To download certificates, visit the product detail page: <https://www.phoenixcontact.com/it/prodotti/1823985>

 <b>cULus Recognized</b> ID omologazione: E60425-19930525				
	Tensione nominale $U_N$	Corrente nominale $I_N$	Sezione AWG	Sezione $mm^2$
B	300 V	10 A	20 - 14	-
D	300 V	10 A	20 - 14	-

 <b>CSA</b> ID omologazione: 13631				
	Tensione nominale $U_N$	Corrente nominale $I_N$	Sezione AWG	Sezione $mm^2$
B	300 V	10 A	20 - 14	-
D	300 V	10 A	20 - 14	-

 <b>Omologazione marchio VDE</b> ID omologazione: 40050648				
--	--	--	--	--

1823985

<https://www.phoenixcontact.com/it/prodotti/1823985>

## Classifiche

### ECLASS

ECLASS-13.0	27460202
ECLASS-15.0	27460202

### ETIM

ETIM 10.0	EC002638
-----------	----------

### UNSPSC

UNSPSC 21.0	39121400
-------------	----------

1823985

<https://www.phoenixcontact.com/it/prodotti/1823985>

## Environmental product compliance

### EU RoHS

Soddisfa i requisiti della direttiva RoHS	Sì, Nessuna deroga
---	--------------------

### China RoHS

Environment friendly use period (EFUP)	EFUP-E
	Nessuna sostanza pericolosa al di sopra dei valori limite

### EU REACH SVHC

Avviso di sostanza candidata REACH (n. CAS)	Nessuna sostanza con una percentuale di massa maggiore dello 0,1%
---	---

### EF3.1 Cambiamento climatico

CO2e kg	0,069 kg CO2e
---------	---------------

Phoenix Contact 2026 © - Tutti i diritti riservati

<https://www.phoenixcontact.com>

PHOENIX CONTACT S.p.a.

Via Bellini, 39/41

20095 Cusano Milanino (MI)

+39 02 660591

[info\\_it@phoenixcontact.com](mailto:info_it@phoenixcontact.com)