

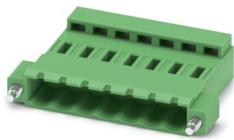
# ICC 2,5/ 7-STZF-5,08 - Connettore per circuiti stampati



1823435

<https://www.phoenixcontact.com/it/prodotti/1823435>

Si prega di notare che i dati visualizzati in questo PDF sono stati generati dal nostro catalogo online. I dati completi sono disponibili nella documentazione per l'utente. Si applicano le condizioni generali di utilizzo per i download.



La figura illustra la versione a 10 poli

Connettore per circuiti stampati, sezione nominale: 2,5 mm<sup>2</sup>, colore: verde, corrente nominale: 12 A, tensione di dimensionamento (III/2): 320 V, tipo di connessione del contatto: Spina, numero dei potenziali: 7, numero di file: 1, numero poli: 7, numero di connessioni: 7, serie di prodotti: ICC 2,5/..-STZF, passo: 5,08 mm, tipo di connessione: Connessione a crimpare, direzione di collegamento conduttore/scheda: 0 °, gancio di bloccaggio: - senza gancio di bloccaggio, sistema di spine: COMBICON MSTB 2,5, bloccaggio: Bloccaggio a vite, tipo di fissaggio: Flangia a vite, tipo di confezione: confezionato nel cartone, I rispettivi contatti a crimpare con i dati relativi alla corrente [A] e alla sezione trasversale del conduttore [mm<sup>2</sup>]: 10A/ICC-MT 0,5-1,0 (3190577); 10A/ICC-MT 0,5-1,0 BA (3190603); 12A/ICC-MT 1,5-2,5 (3190580); 12A/ICC-MT 1,5-2,5 BA (3190593). BA = Contatti di banda

## I vantaggi

- Connessione economica di cavi preconfezionati in grandi quantità
- Il dispositivo di estrazione semplifica la gestione e consente di ridurre le forze di trazione ai punti di contatto,
- Flangia avvitabile per la massima stabilità meccanica
- Combinabile con la linea MSTB 2,5

## Dati commerciali

Codice articolo	1823435
Pezzi/conf.	50 Pezzi
Quantità di ordinazione minima	50 Pezzi
Nota	Produzione su ordinazione (non è possibile effettuare resi)
Codice vendita	AACCBB
Codice prodotto	AACCBB
GTIN	4017918048297
Peso per pezzo (confezione inclusa)	5,396 g
Peso per pezzo (confezione esclusa)	5,206 g
Numero tariffa doganale	85472000
Paese di origine	PL

1823435

<https://www.phoenixcontact.com/it/prodotti/1823435>

## Dati tecnici

### Caratteristiche articolo

Tipo di prodotto	Connettore per circuiti stampati
Famiglia di prodotti	ICC 2,5/...-STZF
Linea di prodotti	COMBICON Connectors M
Tipo	Invertita
Numero di poli	7
Passo	5,08 mm
Numero collegamenti	7
Numero di file	1
Numero dei potenziali	7
Tipo di fissaggio	Flangia a vite

### Caratteristiche elettriche

#### Caratteristiche

Corrente nominale $I_N$	12 A
Tensione nominale $U_N$	320 V
Tensione di dimensionamento (III/3)	250 V
Tensione impulsiva di dimensionamento (III/3)	4 kV
Tensione di dimensionamento (III/2)	320 V
Tensione impulsiva di dimensionamento (III/2)	4 kV
Tensione di dimensionamento (II/2)	630 V
Tensione impulsiva di dimensionamento (II/2)	4 kV

### Dati di collegamento

#### Tecnologia di connessione

Tipo	Invertita
Sistema di connettori	COMBICON MSTB 2,5
Sezione nominale	2,5 mm <sup>2</sup>
Tipo di connessione del contatto	Spina

#### Bloccaggio

Tipo di bloccaggio	Bloccaggio a vite
Tipo di fissaggio	Flangia a vite
Coppia di serraggio	0,3 Nm

#### Connessione conduttori

Collegamento	Connessione a crimpare
Direzione di collegamento conduttore/scheda	0 °
Sezione conduttore flessibile	0,5 mm <sup>2</sup> ... 2,5 mm <sup>2</sup>
Sezione conduttore AWG	20 ... 14

# ICC 2,5/ 7-STZF-5,08 - Connettore per circuiti stampati



1823435

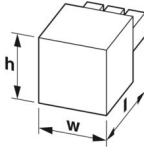
<https://www.phoenixcontact.com/it/prodotti/1823435>

## Indicazioni materiale

### Indicazioni materiale - custodia

Colore (Custodia)	verde (6021)
Materiale isolante	PA
Gruppo materiale isolante	I
CTI secondo IEC 60112	600
Classe di combustibilità a norma UL 94	V0
Indice di infiammabilità del filamento GWFI secondo EN 60695-2-12	850
Temperatura di accensione del filamento GWIT secondo EN 60695-2-13	775
Temperatura della prova di durezza Brinell secondo EN 60695-10-2	125 °C

## Dimensioni

Disegno quotato	
Passo	5,08 mm
Larghezza [w]	45,48 mm
Altezza [h]	10,6 mm
Lunghezza [l]	28,1 mm

## Montaggio

### Flangia

Coppia di serraggio	0,3 Nm
---------------------	--------

## Note

Nota per il funzionamento	Secondo la norma DIN EN 61984, i connettori COMBICON sono connettori senza potenza commutabile (COC). Per un utilizzo conforme alla destinazione d'uso non devono essere inseriti o scollegati quando sono ancora sotto tensione o sotto carico.
---------------------------	--

## Condizioni ambientali e della vita elettrica

### Condizioni ambientali

Umidità dell'aria relativa (trasporto e stoccaggio)	30 % ... 70 %
---	---------------

## Controlli elettrici

### Distanze di isolamento in aria e superficiale |

Gruppo materiale isolante	I
---------------------------	---

# ICC 2,5/ 7-STZF-5,08 - Connettore per circuiti stampati



1823435

<https://www.phoenixcontact.com/it/prodotti/1823435>

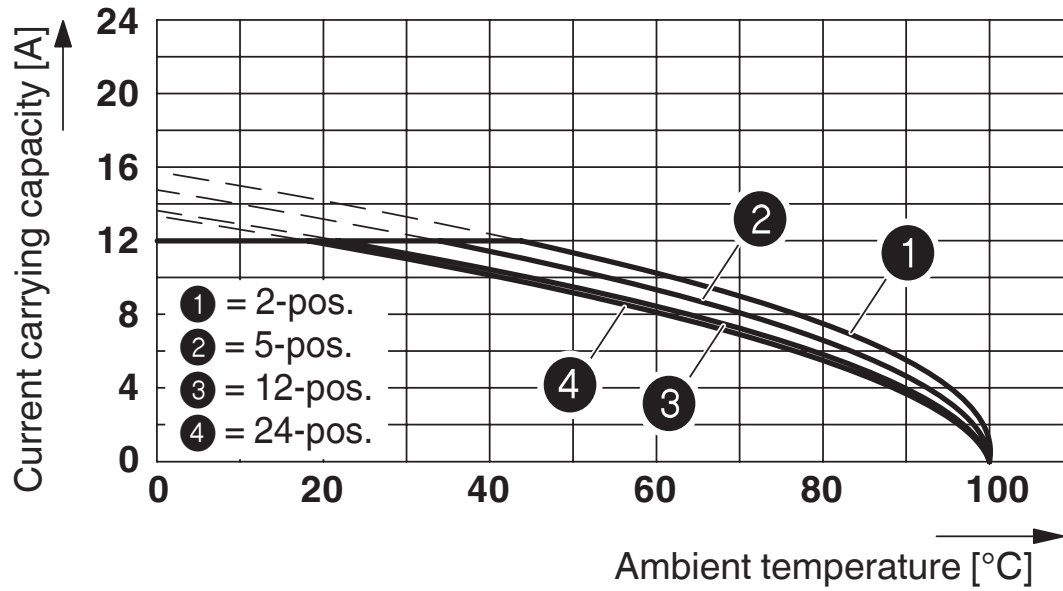
Tensione di isolamento di nominale (III/3)	250 V
Tensione impulsiva nominale (III/3)	4 kV
Tensione di isolamento di nominale (III/2)	320 V
Tensione impulsiva nominale (III/2)	4 kV
Tensione di isolamento di nominale (II/2)	630 V
Tensione impulsiva nominale (II/2)	4 kV

## Informazioni sull'imballaggio

Confezione	confezionato nel cartone
------------	--------------------------

## Disegni

Diagramma




Tipo: ICC 2,5/...-ST-5,08 con IC 2,5/...-G-5,08; contatto: ICC-MT 1,5 - 2,5


1823435

<https://www.phoenixcontact.com/it/prodotti/1823435>

## Omologazioni

 To download certificates, visit the product detail page: <https://www.phoenixcontact.com/it/prodotti/1823435>

 <b>cULus Recognized</b> ID omologazione: E60425-19930525				
	Tensione nominale $U_N$	Corrente nominale $I_N$	Sezione AWG	Sezione $mm^2$
B	300 V	10 A	20 - 14	-
D	300 V	10 A	20 - 14	-

 <b>CSA</b> ID omologazione: 13631				
	Tensione nominale $U_N$	Corrente nominale $I_N$	Sezione AWG	Sezione $mm^2$
B	300 V	10 A	20 - 14	-
D	300 V	10 A	20 - 14	-

 <b>Omologazione marchio VDE</b> ID omologazione: 40050648				
--	--	--	--	--

1823435

<https://www.phoenixcontact.com/it/prodotti/1823435>

## Classifiche

### ECLASS

ECLASS-13.0	27460202
ECLASS-15.0	27460202

### ETIM

ETIM 10.0	EC002638
-----------	----------

### UNSPSC

UNSPSC 21.0	39121400
-------------	----------

1823435

<https://www.phoenixcontact.com/it/prodotti/1823435>

## Environmental product compliance

### EU RoHS

Soddisfa i requisiti della direttiva RoHS

Sì, Nessuna deroga

### China RoHS

Environment friendly use period (EFUP)

EFUP-E

Nessuna sostanza pericolosa al di sopra dei valori limite

### EU REACH SVHC

Avviso di sostanza candidata REACH (n. CAS)

Nessuna sostanza con una percentuale di massa maggiore dello 0,1%

Phoenix Contact 2026 © - Tutti i diritti riservati  
<https://www.phoenixcontact.com>

PHOENIX CONTACT S.p.a.  
Via Bellini, 39/41  
20095 Cusano Milanino (MI)  
+39 02 660591  
[info\\_it@phoenixcontact.com](mailto:info_it@phoenixcontact.com)