

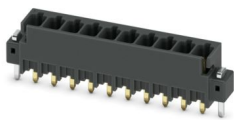
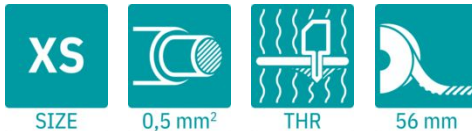
MCV 0,5/10-G-2,54 P20 THR R56 - Presa base per circuiti stampati



1821478

<https://www.phoenixcontact.com/it/prodotti/1821478>

Si prega di notare che i dati visualizzati in questo PDF sono stati generati dal nostro catalogo online. I dati completi sono disponibili nella documentazione per l'utente. Si applicano le condizioni generali di utilizzo per i download.



Pres a base per circuiti stampati, sezione nominale: 0,5 mm², colore: nero, corrente nominale: 6 A, tensione di dimensionamento (III/2): 160 V, superficie contatti: Au, tipo di connessione del contatto: Spina, numero dei potenziali: 10, numero di file: 1, numero poli: 10, numero di connessioni: 10, serie di prodotti: MCV 0,5/..-G-THR, passo: 2,54 mm, montaggio: Saldatura TTHR / ad onde, layout pin: Pinning lineare, lunghezza pin [P]: 2 mm, numero di pin di saldatura per potenziale: 1, sistema di spine: COMBICON FMC 0,5, Orientamento pin d'inserimento: Standard, bloccaggio: assente, tipo di fissaggio: assente, tipo di confezione: Nastro larghezza 56 mm

I vantaggi

- Strutturato per l'integrazione nel processo di saldatura SMT
- I ganci a saldare aggiuntivi riducono la sollecitazione meccanica delle parti saldate
- I contatti dorati garantiscono una qualità di trasmissione stabile per lungo tempo
- La connessione verticale permette di disporre più file sul circuito stampato
- Fornitura con confezionamento su nastro a norma IEC 60286-3 per equipaggiamento automatizzato

Dati commerciali

Codice articolo	1821478
Pezzi/conf.	315 Pezzi
Quantità di ordinazione minima	315 Pezzi
Nota	Produzione su ordinazione (non è possibile effettuare resi)
Codice vendita	AAATAB
Codice prodotto	AAATAB
GTIN	4046356789639
Peso per pezzo (confezione inclusa)	3,16 g
Peso per pezzo (confezione esclusa)	2,23 g
Numero tariffa doganale	85366930
Paese di origine	DE

MCV 0,5/10-G-2,54 P20 THR R56 - Presa base per circuiti stampati



1821478

<https://www.phoenixcontact.com/it/prodotti/1821478>

Dati tecnici

Caratteristiche articolo

Tipo di prodotto	Pres a base per circuiti stampati
Famiglia di prodotti	MCV 0,5/..-G-THR
Linea di prodotti	COMBICON Connectors XS
Tipo	Componente adatto alle soluzioni Through Hole Reflow
Numero di poli	10
Passo	2,54 mm
Numero collegamenti	10
Numero di file	1
Numero dei potenziali	10
Tipo di fissaggio	assente
Layout pin	Pinning lineare
Numero di pin di saldatura per potenziale	1

Caratteristiche elettriche

Caratteristiche

Corrente nominale I_N	6 A
Tensione nominale U_N	160 V
Resistenza di contatto	2,5 m Ω
Tensione di dimensionamento (III/3)	32 V
Tensione impulsiva di dimensionamento (III/3)	2,5 kV
Tensione di dimensionamento (III/2)	160 V
Tensione impulsiva di dimensionamento (III/2)	2,5 kV
Tensione di dimensionamento (II/2)	160 V
Tensione impulsiva di dimensionamento (II/2)	2,5 kV

Montaggio

Tipo di montaggio	Saldatura TTHR / ad onde
Layout pin	Pinning lineare

Istruzioni di lavorazione

Processo	Saldatura reflow/a onde
Moisture Sensitive Level	MSL 1
Classification Temperature T_c	260 °C
Cicli di saldatura reflow	3

Indicazioni materiale

Indicazioni materiale - contatti

Nota	Conforme a WEEE/RoHS, senza materiali filiformi secondo IEC 60068-2-82/JEDEC JESD 201
------	---

MCV 0,5/10-G-2,54 P20 THR R56 - Presa base per circuiti stampati

1821478

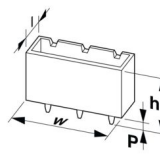
<https://www.phoenixcontact.com/it/prodotti/1821478>

Materiale contatto	Lega Cu
Finitura superficiale	completamente dorata
Superficie metallica zona di contatto (strato superficiale)	Oro (min. 0,25 µm Au)
Superficie metallica zona di contatto (strato intermedio)	Nichel (2 µm - 4 µm Ni)
Superficie metallica area di saldatura (strato superficiale)	Oro (0,25 µm Au)
Superficie metallica area di saldatura (strato intermedio)	Nichel (2 µm - 4 µm Ni)

Indicazioni materiale - custodia

Colore (Custodia)	nero (9005)
Materiale isolante	LCP
Gruppo materiale isolante	IIIa
CTI secondo IEC 60112	175
Classe di combustibilità a norma UL 94	V0

Dimensioni

Disegno quotato	
Passo	2,54 mm
Larghezza [w]	29,98 mm
Altezza [h]	9,1 mm
Lunghezza [l]	4,85 mm
Altezza di installazione	7,1 mm
Lunghezza codoli a saldare [P]	2 mm
Dimensioni dei codoli	0,64 x 0,64 mm

Design del circuito stampato

Diametro foro	1,2 mm
---------------	--------

Controlli meccanici

Controllo visivo

Specifica di prova	DIN EN 60512-1-1:2003-01
Risultato	Prova superata

Controllo dimensionale

Specifica di prova	DIN EN 60512-1-2:2003-01
Risultato	Prova superata

Resistenza delle scritte

Specifica di prova	DIN EN 60068-2-70:1996-07
Risultato	Prova superata

MCV 0,5/10-G-2,54 P20 THR R56 - Presa base per circuiti stampati



1821478

<https://www.phoenixcontact.com/it/prodotti/1821478>

Polarizzazione e codifica

Specifica di prova	DIN EN 60512-13-5:2006-11
Risultato	Prova superata

Portacontatti in uso

Specifica di prova	DIN EN 60512-15-1:2009-03
Settori d'applicazione portacontatti Applicazione >20 N	Prova superata

Forza di inserzione/trazione

Specifica di prova	DIN EN 60512-13-2:2006-11
Risultato	Prova superata
Numero di cicli	100
Forza di inserzione per polo circa	2 N
Forza di trazione per polo circa	2 N

Controlli elettrici

Prova termica | Gruppo di controllo C

Specifica di prova	DIN EN 60512-5-1:2003-01
Numero di poli testati	16

Resistenza di isolamento

Specifica di prova	DIN EN 60512-3-1:2003-01
Resistenza di isolamento tra poli contigui	> 5 M Ω

Distanze di isolamento in aria e superficiale |

Specifica di prova	DIN EN 60664-1 (VDE 0110-1):2008-01
Gruppo materiale isolante	IIIa
Resistenza alle correnti superficiali (DIN EN 60112 (VDE 0303-11))	CTI 175
Tensione di isolamento di nominale (III/3)	32 V
Tensione impulsiva nominale (III/3)	2,5 kV
valore minimo della distanza di isolamento in aria - campo disomogeneo (III/3)	0,8 mm
valore minimo della distanza di isolamento superficiale (III/3)	1,3 mm
Tensione di isolamento di nominale (III/2)	160 V
Tensione impulsiva nominale (III/2)	2,5 kV
valore minimo della distanza di isolamento in aria - campo disomogeneo (III/2)	1,5 mm
valore minimo della distanza di isolamento superficiale (III/2)	1,6 mm
Tensione di isolamento di nominale (II/2)	160 V
Tensione impulsiva nominale (II/2)	2,5 kV
valore minimo della distanza di isolamento in aria - campo disomogeneo (II/2)	0,5 mm
valore minimo della distanza di isolamento superficiale (II/2)	1,6 mm

MCV 0,5/10-G-2,54 P20 THR R56 - Presa base per circuiti stampati

1821478

<https://www.phoenixcontact.com/it/prodotti/1821478>

Condizioni ambientali e della vita elettrica

Controllo della vita elettrica

Specifica di prova	DIN EN 60512-9-1 (VDE 0687-512-9-1):2010-12
Tensione impulsiva verticale sul livello del mare	2,95 kV
Resistività di massa R ₁	2,5 mΩ
Resistività di massa R ₂	2,4 mΩ
Cicli di manovra	100
Resistenza di isolamento tra poli contigui	> 5 MΩ

Controllo climatico

Specifica di prova	DIN 50018:2013-05
Sollecitazione per effetto della corrosione	1,0 dm ³ SO ₂ su 300 dm ³ /40 °C/3 cicli
Sollecitazione per effetto del calore	100 °C/168 h
Tensione alternata fissa	1,39 kV

Prova vibrazioni

Specifica di prova	DIN EN 60068-2-6 (VDE 0468-2-6):2008-10
Frequenza	10 - 500 - 10 Hz
Velocità sweep	1 ottavo/min
Ampiezza	0,35 mm (10 Hz ... 60,1 Hz)
Accelerazione	5g (60,1 Hz ... 500 Hz)
Durata di prova per asse	2 h
Direzioni di prova	Asse X, Y e Z (pos. e neg.)

Condizioni ambientali

Temperatura ambiente (stoccaggio/trasporto)	-40 °C ... 70 °C
Umidità dell'aria relativa (trasporto e stoccaggio)	30 % ... 70 %
Temperatura ambiente (montaggio)	-5 °C ... 100 °C
Temperatura ambiente (esercizio)	-40 °C ... 100 °C (a seconda della curva di declassamento)

Informazioni sull'imballaggio

Disegno quotato	
Confezione	Nastro larghezza 56 mm
Larghezza nastro [W]	56 mm
Misura esterna bobina [W2]	≤ 62,4 mm
Diametro bobina [A]	≤ 330 mm
Tipo di confezionamento	Sacchetto trasparente

MCV 0,5/10-G-2,54 P20 THR R56 - Presa base per circuiti stampati

1821478

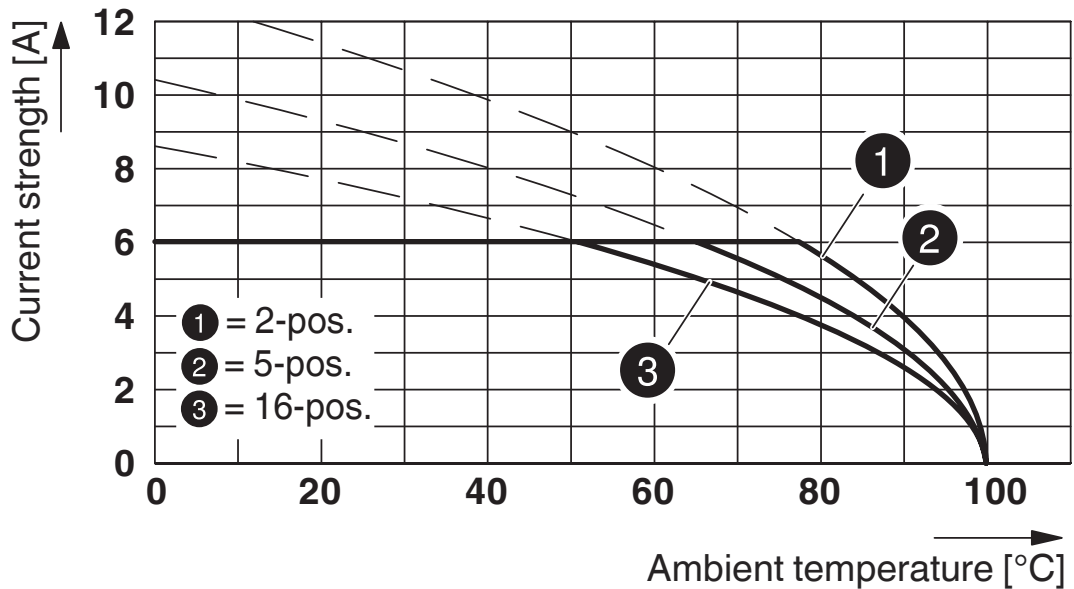
<https://www.phoenixcontact.com/it/prodotti/1821478>

Disegni

Disegno quotato



Diagramma



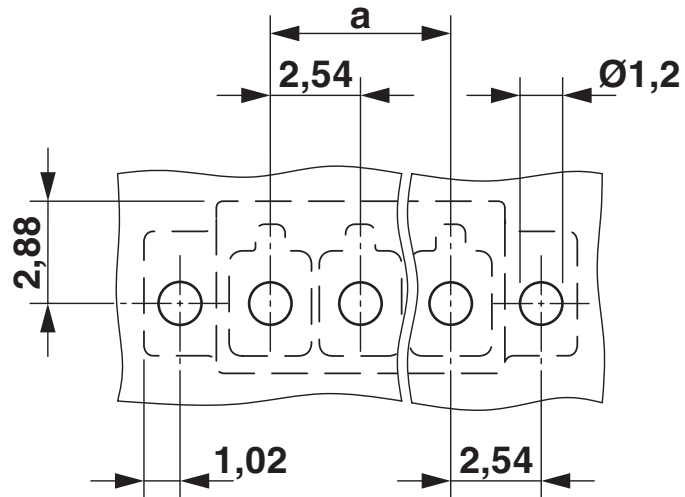
Tipo: FMC 0,5/...-ST-2,54 con MCV 0,5/...-G-2,54 P20 THR R..

MCV 0,5/10-G-2,54 P20 THR R56 - Presa base per circuiti stampati

1821478

<https://www.phoenixcontact.com/it/prodotti/1821478>

Dima di forat./geometria di pad di saldat.



MCV 0,5/10-G-2,54 P20 THR R56 - Presa base per circuiti stampati



1821478

<https://www.phoenixcontact.com/it/prodotti/1821478>

Omologazioni

To download certificates, visit the product detail page: <https://www.phoenixcontact.com/it/prodotti/1821478>

 cULus Recognized ID omologazione: E60425-19920306				
	Tensione nominale U_N	Corrente nominale I_N	Sezione AWG	Sezione mm^2
B				
Cablaggio di campo	150 V	6 A	-	-
C				
Cablaggio di fabbrica	50 V	6 A	-	-

 Perizia VDE con monitoraggio produzione ID omologazione: 40042258				
	Tensione nominale U_N	Corrente nominale I_N	Sezione AWG	Sezione mm^2
keine				
	160 V	6 A	-	-

MCV 0,5/10-G-2,54 P20 THR R56 - Presa base per circuiti stampati



1821478

<https://www.phoenixcontact.com/it/prodotti/1821478>

Classifiche

ECLASS

ECLASS-13.0	27460201
ECLASS-15.0	27460201

ETIM

ETIM 10.0	EC002637
-----------	----------

UNSPSC

UNSPSC 21.0	39121400
-------------	----------

MCV 0,5/10-G-2,54 P20 THR R56 - Presa base per circuiti stampati



1821478

<https://www.phoenixcontact.com/it/prodotti/1821478>

Environmental product compliance

EU RoHS

Soddisfa i requisiti della direttiva RoHS	Sì, Nessuna deroga
---	--------------------

China RoHS

Environment friendly use period (EFUP)	EFUP-E
	Nessuna sostanza pericolosa al di sopra dei valori limite

EU REACH SVHC

Avviso di sostanza candidata REACH (n. CAS)	Nessuna sostanza con una percentuale di massa maggiore dello 0,1%
---	---

Phoenix Contact 2026 © - Tutti i diritti riservati
<https://www.phoenixcontact.com>

PHOENIX CONTACT S.p.a.
Via Bellini, 39/41
20095 Cusano Milanino (MI)
+39 02 660591
info_it@phoenixcontact.com