

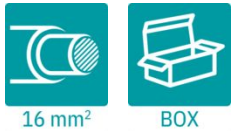
PLW 16-6/ 3-10 - Morsetto passaparete



1821067

<https://www.phoenixcontact.com/it/prodotti/1821067>

Si prega di notare che i dati visualizzati in questo PDF sono stati generati dal nostro catalogo online. I dati completi sono disponibili nella documentazione per l'utente. Si applicano le condizioni generali di utilizzo per i download.



16 mm²

BOX



Morsetto d'esecuzione, tipo di connessione: Connessione Push-Lock, Connessione a molla Push-in, numero poli: 3, corrente di carico: 41 A, sezione: 2,5 mm² - 16 mm², direzione di connessione del conduttore alla direzione di inserzione: 0 °, larghezza: 54,4 mm, colore: grigio

I vantaggi

- Il principio a leva senza utensili consente di collegare e scollegare i conduttori rapidamente con o senza capocorda montato
- La forza di contatto definita assicura un contatto stabile a lungo
- Connessione Push-in rapida in caso di leva chiusa
- Montaggio rapido e senza utensili alla parete della custodia con l'ausilio di una chiavetta di fissaggio

Dati commerciali

Codice articolo	1821067
Pezzi/conf.	15 Pezzi
Quantità di ordinazione minima	15 Pezzi
Codice vendita	AA1DGA
Codice prodotto	AA1DGA
GTIN	4046356788199
Peso per pezzo (confezione inclusa)	87,2 g
Peso per pezzo (confezione esclusa)	78,2 g
Numero tariffa doganale	85369010
Paese di origine	SK

Dati tecnici

Caratteristiche articolo

Tipo di prodotto	Morsetto d'esecuzione
Famiglia di prodotti	PLW 16
Numero di poli	3
Passo	10 mm
Numero collegamenti	6
Numero di file	1
Numero dei potenziali	3
Numero di pin di saldatura per potenziale	1

Caratteristiche di isolamento

Categoria di sovratensione	III
Grado d'inquinamento	3

Caratteristiche elettriche

Caratteristiche

Corrente nominale I_N	41 A
Tensione nominale U_N	1000 V
Tensione di dimensionamento (III/3)	1000 V
Tensione impulsiva di dimensionamento (III/3)	8 kV
Tensione di dimensionamento (III/2)	1000 V
Tensione impulsiva di dimensionamento (III/2)	8 kV
Tensione di dimensionamento (II/2)	1000 V
Tensione impulsiva di dimensionamento (II/2)	6 kV

Dati di collegamento

Tecnologia di connessione

Sistema di connettori	PLW 16-6
Sezione nominale	16 mm ²

Connessione conduttori esterno

Collegamento	Connessione Push-Lock
Direzione di connessione del conduttore alla direzione di inserzione	0 °
Sezione conduttore rigida	2,5 mm ² ... 16 mm ²
Sezione conduttore flessibile	2,5 mm ² ... 25 mm ²
Sezione del conduttore flessibile con capocorda senza collare in plastica	2,5 mm ² ... 16 mm ²
Sezione conduttore flessibile con capocorda montato e collare in plastica	2,5 mm ² ... 16 mm ²
Lunghezza del tratto da spelare	18 mm

Connessione conduttori interno

Collegamento	Connessione a molla Push-in
Direzione di connessione del conduttore alla direzione di inserzione	35 °
Sezione del conduttore flessibile con capocorda senza collare in plastica	1,5 mm ² ... 6 mm ²
Sezione conduttore flessibile con capocorda montato e collare in plastica	1,5 mm ² ... 6 mm ²
Lunghezza del tratto da spelare	15 mm

Indicazioni materiale

Indicazioni materiale - contatti

Nota	Conforme a WEEE/RoHS, senza materiali filiformi secondo IEC 60068-2-82/JEDEC JESD 201
Materiale contatto	Lega Cu
Finitura superficiale	stagnato

Indicazioni materiale - custodia

Colore (Custodia)	grigio (7042)
Materiale isolante	PA
Gruppo materiale isolante	I
CTI secondo IEC 60112	600
Classe di combustibilità a norma UL 94	V0
Indice di infiammabilità del filamento GWFI secondo EN 60695-2-12	850
Temperatura di accensione del filamento GWIT secondo EN 60695-2-13	775
Temperatura della prova di durezza Brinell secondo EN 60695-10-2	125 °C

Dati sul materiale - elemento di azionamento

Materiale isolante	PBT GF
Gruppo materiale isolante	IIIa
CTI secondo IEC 60112	275
Classe di combustibilità a norma UL 94	V0

Note

Avvertenza di sicurezza

Indicazioni di sicurezza	<ul style="list-style-type: none"> • AVVERTENZA: far installare e far funzionare il prodotto solo da personale qualificato in campo elettrotecnico nel rispetto delle istruzioni di sicurezza riportate di seguito. Il personale specializzato deve avere confidenza con le nozioni fondamentali dell'elettrotecnica e deve essere in grado di riconoscere e di evitare i pericoli. Il simbolo corrispondente sull'imballaggio indica che è necessario l'intervento di personale qualificato in campo elettrotecnico. • Osservare le istruzioni di installazione / i documenti di Design In relativi al prodotto nell'area di download nel web al sito phoenixcontact.com/products. • L'area a imbuto per l'introduzione dei cavi non presenta
--------------------------	--

PLW 16-6/ 3-10 - Morsetto passaparete



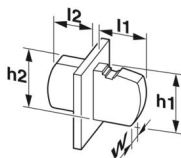
1821067

<https://www.phoenixcontact.com/it/prodotti/1821067>

protezioni per le dita. Collegare o scollegare il morsetto solo ed esclusivamente in assenza di tensione. Per garantire la protezione contro i contatti accidentali devono essere adottate misure adeguate.

- Non sussiste alcun contatto elettrico con la custodia. Stabilire la messa a terra di protezione per le varianti di colore verde-giallo e gli articoli contrassegnati con PE.

Dimensioni

Disegno quotato	
Passo	10 mm
Larghezza [w]	54,4 mm

Misure esterne

Larghezza [w]	54,4 mm
Altezza [h1]	43 mm
Lunghezza [l1]	25,7 mm

Misure interne

Larghezza [w]	54,4 mm
Altezza [h2]	42,8 mm
Lunghezza [l2]	20,27 mm

Controlli elettrici

Distanze di isolamento in aria e superficiale | 1. Coordinazione di isolamento

Specifica di prova	DIN EN 60947-1 (VDE 0660-100):2011-10
Gruppo materiale isolante	I
Resistenza alle correnti superficiali (DIN EN 60112 (VDE 0303-11))	CTI 600
Tensione di isolamento di nominale (III/3)	1000 V
Tensione impulsiva nominale (III/3)	8 kV
valore minimo della distanza di isolamento in aria - campo disomogeneo (III/3)	8 mm
valore minimo della distanza di isolamento superficiale (III/3)	12,5 mm
Tensione di isolamento di nominale (III/2)	1000 V
Tensione impulsiva nominale (III/2)	8 kV
valore minimo della distanza di isolamento in aria - campo disomogeneo (III/2)	8 mm
valore minimo della distanza di isolamento superficiale (III/2)	5 mm
Tensione di isolamento di nominale (II/2)	1000 V
Tensione impulsiva nominale (II/2)	6 kV
valore minimo della distanza di isolamento in aria - campo	5,5 mm

1821067

<https://www.phoenixcontact.com/it/prodotti/1821067>

disomogeneo (II/2)	
valore minimo della distanza di isolamento superficiale (II/2)	5 mm

Condizioni ambientali e della vita elettrica

Condizioni ambientali

Temperatura ambiente (stoccaggio/trasporto)	-40 °C ... 70 °C
Umidità dell'aria relativa (trasporto e stoccaggio)	30 % ... 70 %
Temperatura ambiente (montaggio)	-5 °C ... 105 °C
Temperatura ambiente (esercizio)	-40 °C ... 100 °C (A seconda della curva della portata di corrente/curva di declassamento)

Condizioni ambientali

Temperatura ambiente (esercizio)	-40 °C ... 100 °C (A seconda della curva della portata di corrente/curva di declassamento)
Temperatura ambiente (stoccaggio/trasporto)	-40 °C ... 70 °C
Umidità dell'aria relativa (trasporto e stoccaggio)	30 % ... 70 %
Temperatura ambiente (montaggio)	-5 °C ... 105 °C

Informazioni sull'imballaggio

Confezione	confezionato nel cartone
------------	--------------------------

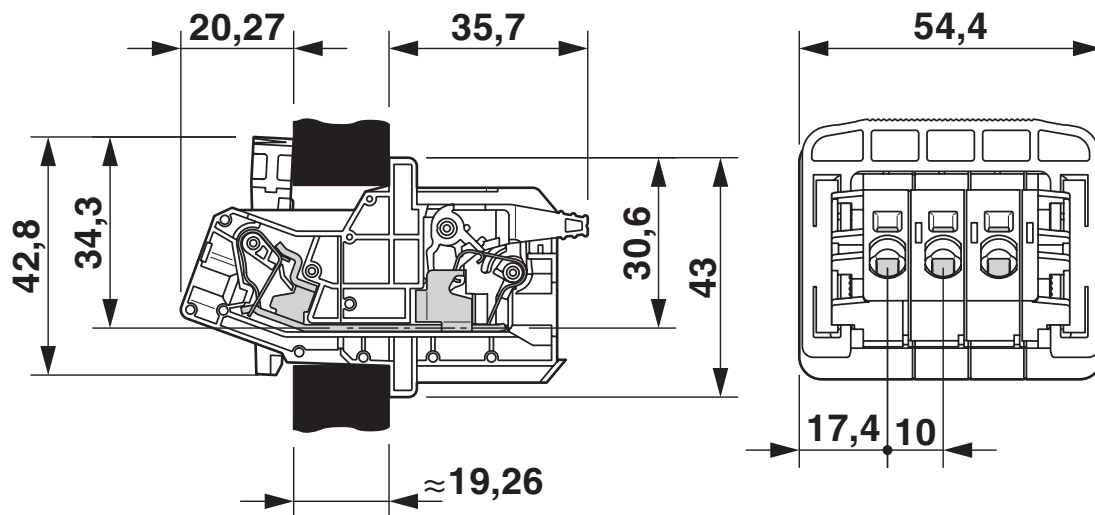
PLW 16-6/ 3-10 - Morsetto passaparete

1821067

<https://www.phoenixcontact.com/it/prodotti/1821067>

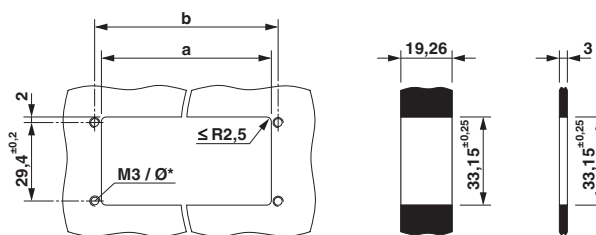
Disegni

Disegno quotato



Misura 54,4 mm per versione a 3 poli;
4 poli: 64,4 mm
5 poli: 74,4 mm

Disegno quotato



Misura a = 43,9 mm \pm 0,25
Misura b = 49 mm \pm 0,2

PLW 16-6/ 3-10 - Morsetto passaparete




1821067

<https://www.phoenixcontact.com/it/prodotti/1821067>

Omologazioni

📄 To download certificates, visit the product detail page: <https://www.phoenixcontact.com/it/prodotti/1821067>

 cULus Recognized ID omologazione: E60425-20150120		Tensione nominale U_N	Corrente nominale I_N	Sezione AWG	Sezione mm^2
B		600 V	40 A	16 - 6	-
C		600 V	40 A	16 - 6	-

1821067

<https://www.phoenixcontact.com/it/prodotti/1821067>

Classifiche

ECLASS

ECLASS-13.0	27141134
ECLASS-15.0	27141134

ETIM

ETIM 10.0	EC001283
-----------	----------

UNSPSC

UNSPSC 21.0	39121400
-------------	----------

1821067

<https://www.phoenixcontact.com/it/prodotti/1821067>

Environmental product compliance

EU RoHS

Soddisfa i requisiti della direttiva RoHS	Sì, Nessuna deroga
---	--------------------

China RoHS

Environment friendly use period (EFUP)	EFUP-E
	Nessuna sostanza pericolosa al di sopra dei valori limite

EU REACH SVHC

Avviso di sostanza candidata REACH (n. CAS)	Nessuna sostanza con una percentuale di massa maggiore dello 0,1%
---	---

Phoenix Contact 2026 © - Tutti i diritti riservati
<https://www.phoenixcontact.com>

PHOENIX CONTACT S.p.a.
Via Bellini, 39/41
20095 Cusano Milanino (MI)
+39 02 660591
info_it@phoenixcontact.com