

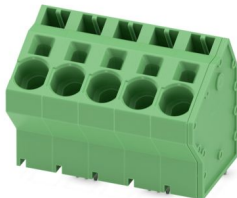
SPTA 16/ 5-10,0-ZB - Morsetto per circuiti stampati



1819231

<https://www.phoenixcontact.com/it/prodotti/1819231>

Si prega di notare che i dati visualizzati in questo PDF sono stati generati dal nostro catalogo online. I dati completi sono disponibili nella documentazione per l'utente. Si applicano le condizioni generali di utilizzo per i download.



Morsetto circuito stampato, corrente nominale: 76 A, tensione di dimensionamento (III/2): 1000 V, sezione nominale: 16 mm², numero dei potenziali: 5, numero di file: 1, numero di poli per fila: 5, serie di prodotti: SPTA 16/, passo: 10 mm, tipo di connessione: Connessione a molla Push-in, montaggio: Saldatura a onde, direzione di collegamento conduttore/scheda: 60 °, colore: verde, Layout Pin: Pinning a zigzag W, Lunghezza pin [P]: 4,1 mm, numero di pin di saldatura per potenziale: 3, tipo di confezione: confezionato nel cartone

I vantaggi

- Connessione Push-in rapida senza utensili
- La forza di contatto definita assicura un contatto stabile a lungo
- Il vano morsetti aperto consente un collegamento pratico grazie a cacciaviti fissati
- Omologazione UL illimitata fino a 600 V grazie alla compatta piedinatura a zigzag
- La connessione inclinata permette di disporre più file sul circuito stampato

Dati commerciali

Codice articolo	1819231
Pezzi/conf.	50 Pezzi
Quantità di ordinazione minima	50 Pezzi
Codice vendita	AAOBCD
Codice prodotto	AAOBCD
GTIN	4046356788267
Peso per pezzo (confezione inclusa)	48,998 g
Peso per pezzo (confezione esclusa)	48,978 g
Numero tariffa doganale	85369010
Paese di origine	IN

Dati tecnici

Caratteristiche articolo

Tipo di prodotto	Morsetto circuito stampato
Famiglia di prodotti	SPTA 16/
Linea di prodotti	COMBICON Terminals XL
Numero di poli	5
Passo	10 mm
Numero collegamenti	5
Numero di file	1
Numero dei potenziali	5
Layout pin	Pinning a zigzag W
Numero di pin di saldatura per potenziale	3

Caratteristiche elettriche

Caratteristiche

Corrente nominale I_N	76 A
Tensione nominale U_N	1000 V
Tensione di dimensionamento (III/3)	1000 V
Tensione impulsiva di dimensionamento (III/3)	8 kV
Tensione di dimensionamento (III/2)	1000 V
Tensione impulsiva di dimensionamento (III/2)	8 kV
Tensione di dimensionamento (II/2)	1000 V
Tensione impulsiva di dimensionamento (II/2)	6 kV

Dati di collegamento

Tecnologia di connessione

Sezione nominale	16 mm ²
------------------	--------------------

Connessione conduttori

Collegamento	Connessione a molla Push-in
Sezione conduttore rigida	0,75 mm ² ... 10 mm ² (Collegamento con punto di connessione aperto)
	2,5 mm ² ... 10 mm ² (Connessione Push-in)
Cavo unipolare/punto di connessione a più poli	0,75 mm ² ... 16 mm ²
Sezione conduttore flessibile	0,75 mm ² ... 16 mm ²
Sezione conduttore AWG	18 ... 4
Sezione del conduttore flessibile con capocorda senza collare in plastica	0,75 mm ² ... 16 mm ²
Sezione conduttore flessibile con capocorda montato e collare in plastica	0,75 mm ² ... 10 mm ²
2 conduttori di sezione identica flessibili con puntalino TWIN con collare in plastica	0,75 mm ² ... 4 mm ²
Lunghezza del tratto da spelare	18 mm

SPTA 16/ 5-10,0-ZB - Morsetto per circuiti stampati



1819231

<https://www.phoenixcontact.com/it/prodotti/1819231>

Montaggio

Tipo di montaggio	Saldatura a onde
Layout pin	Pinning a zigzag W

Indicazioni materiale

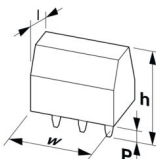
Indicazioni materiale - contatti

Nota	Conforme a WEEE/RoHS, senza materiali filiformi secondo IEC 60068-2-82/JEDEC JESD 201
Materiale contatto	Lega Cu
Finitura superficiale	stagnatura galvanica
Superficie metallica punto di connessione (strato superficiale)	Stagno (10 µm - 16 µm Sn)
Superficie metallica area di saldatura (strato superficiale)	Stagno (10 µm - 16 µm Sn)

Indicazioni materiale - custodia

Colore (Custodia)	verde (6021)
Materiale isolante	PA
Gruppo materiale isolante	I
CTI secondo IEC 60112	600
Classe di combustibilità a norma UL 94	V0
Indice di infiammabilità del filamento GWFI secondo EN 60695-2-12	850
Temperatura di accensione del filamento GWIT secondo EN 60695-2-13	775
Temperatura della prova di durezza Brinell secondo EN 60695-10-2	125 °C

Dimensioni

Disegno quotato	
Passo	10 mm
Larghezza [w]	50 mm
Altezza [h]	42,2 mm
Lunghezza [l]	32,7 mm
Altezza di installazione	38,1 mm
Lunghezza codoli a saldare [P]	4,1 mm
Dimensioni dei codoli	1,2 x 1 mm

Design del circuito stampato

Distanza codoli	15 mm
Diametro foro	1,7 mm

Controlli meccanici

Connessione conduttori

Specifica di prova	DIN EN 60999-1 (VDE 0609-1):2000-12
Risultato	Prova superata

Prova di integrità e stabilità dei conduttori

Specifica di prova	DIN EN 60999-1 (VDE 0609-1):2000-12
Risultato	Prova superata

Collegamento e scollegamento ripetuto

Specifica di prova	DIN EN 60999-1 (VDE 0609-1):2000-12
Risultato	Prova superata

Prova di trazione

Specifica di prova	DIN EN 60999-1 (VDE 0609-1):2000-12
Sezione conduttore/tipo conduttore/forza di trazione valore nominale/valore reale	0,75 mm ² / rigido / > 30 N
	16 mm ² / semirigido / > 100 N
	0,75 mm ² / flessibile / > 30 N
	16 mm ² / flessibile / > 100 N

Controlli elettrici

Test temperatura ambientale

Specifica di prova	IEC 60947-7-4:2013-08
Requisito verifica di riscaldamento	La somma della temperatura ambiente e del riscaldamento del morsetto del circuito stampato non deve superare il limite superiore della temperatura.

Resistenza alla corrente di breve durata

Specifica di prova	IEC 60947-7-4:2013-08
--------------------	-----------------------

Resistenza di isolamento

Specifica di prova	DIN EN 60512-3-1:2003-01
Resistenza di isolamento tra poli contigui	> 5 MΩ

Distanze di isolamento in aria e superficiale |

Specifica di prova	DIN EN 60947-1 (VDE 0660-100):2015-09
Gruppo materiale isolante	I
Resistenza alle correnti superficiali (DIN EN 60112 (VDE 0303-11))	CTI 600
Tensione di isolamento di nominale (III/3)	1000 V
Tensione impulsiva nominale (III/3)	8 kV
valore minimo della distanza di isolamento in aria - campo disomogeneo (III/3)	8 mm
valore minimo della distanza di isolamento superficiale (III/3)	12,5 mm
Tensione di isolamento di nominale (III/2)	1000 V
Tensione impulsiva nominale (III/2)	8 kV

1819231

<https://www.phoenixcontact.com/it/prodotti/1819231>

valore minimo della distanza di isolamento in aria - campo disomogeneo (III/2)	8 mm
valore minimo della distanza di isolamento superficiale (III/2)	8 mm
Tensione di isolamento di nominale (II/2)	1000 V
Tensione impulsiva nominale (II/2)	6 kV
valore minimo della distanza di isolamento in aria - campo disomogeneo (II/2)	5,5 mm
valore minimo della distanza di isolamento superficiale (II/2)	5,5 mm

Condizioni ambientali e della vita elettrica

Prova vibrazioni

Specifica di prova	DIN EN 60068-2-6 (VDE 0468-2-6):2008-10
Frequenza	10 - 150 - 10 Hz
Velocità sweep	1 ottavo/min
Ampiezza	0,35 mm (10 Hz ... 60,1 Hz)
Accelerazione	5g (60,1 Hz ... 150 Hz)
Durata di prova per asse	2,5 h
Direzioni di prova	Asse X, Y e Z

Prova al filo incandescente

Specifica di prova	DIN EN 60695-2-10 (VDE 0471-2-10):2001-11
Temperatura	850 °C
Durata di applicazione	5 s

Invecchiamento

Specifica di prova	IEC 60947-7-4:2013-08
--------------------	-----------------------

Condizioni ambientali

Temperatura ambiente (stoccaggio/trasporto)	-40 °C ... 70 °C
Umidità dell'aria relativa (trasporto e stoccaggio)	30 % ... 70 %
Temperatura ambiente (montaggio)	-5 °C ... 100 °C
Temperatura ambiente (esercizio)	-40 °C ... 100 °C (A seconda della curva della portata di corrente/curva di declassamento)

Condizioni ambientali

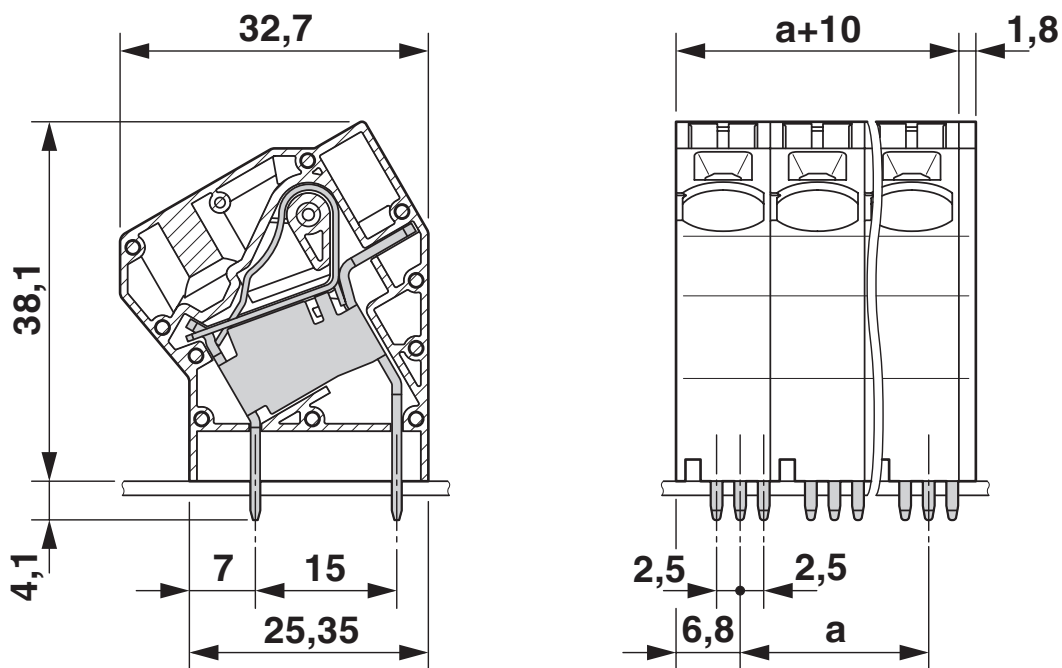
Temperatura ambiente (esercizio)	-40 °C ... 100 °C (A seconda della curva della portata di corrente/curva di declassamento)
Temperatura ambiente (stoccaggio/trasporto)	-40 °C ... 70 °C
Umidità dell'aria relativa (trasporto e stoccaggio)	30 % ... 70 %
Temperatura ambiente (montaggio)	-5 °C ... 100 °C

Informazioni sull'imballaggio

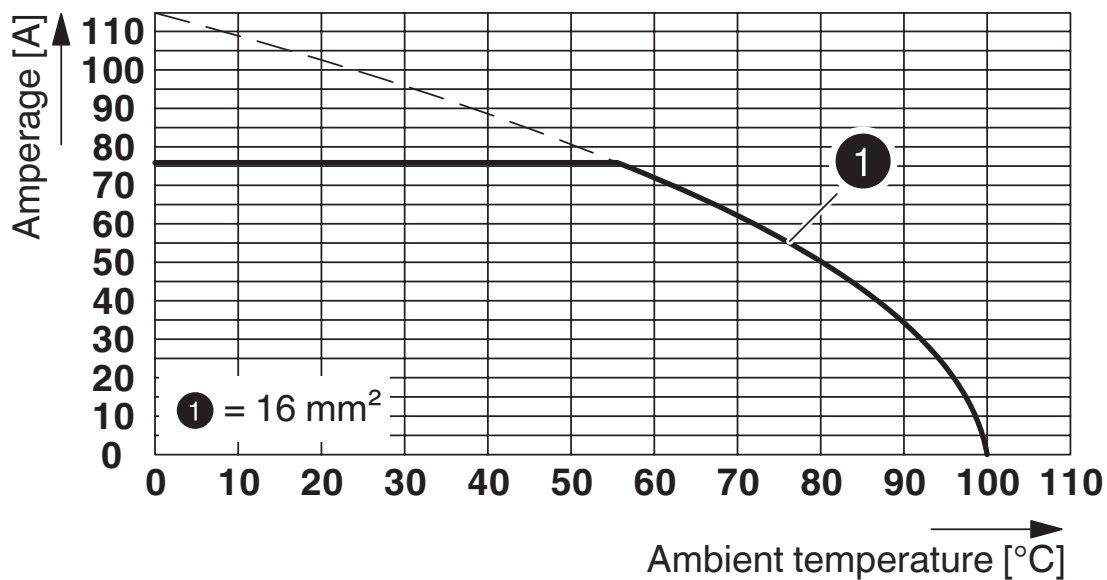
Confezione	confezionato nel cartone
------------	--------------------------

Disegni

Disegno quotato



Diagramma



Tipo: SPTA 16/...-10,0(-ZB)

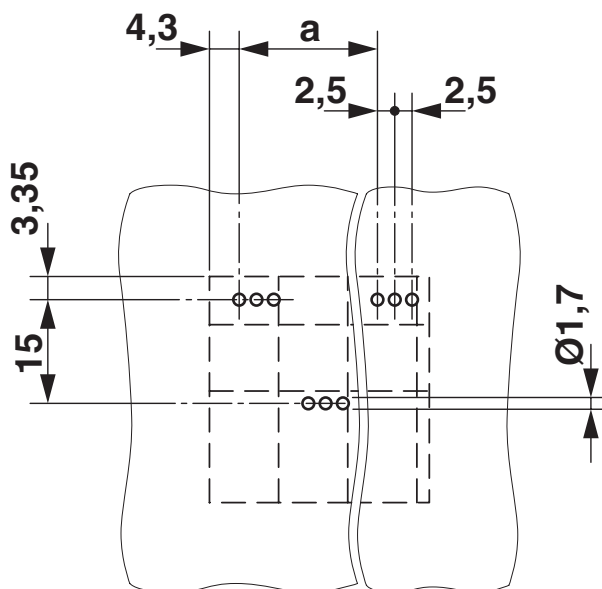
SPTA 16/ 5-10,0-ZB - Morsetto per circuiti stampati

1819231

<https://www.phoenixcontact.com/it/prodotti/1819231>



Dima di forat./geometria di pad di saldat.





1819231

<https://www.phoenixcontact.com/it/prodotti/1819231>

Omologazioni

📄 To download certificates, visit the product detail page: <https://www.phoenixcontact.com/it/prodotti/1819231>

 cULus Recognized ID omologazione: E60425-20061129				
	Tensione nominale U_N	Corrente nominale I_N	Sezione AWG	Sezione mm^2
B	600 V	51 A	18 - 4	-
C	600 V	51 A	18 - 4	-

 Omologazione marchio VDE ID omologazione: 40041641				
	Tensione nominale U_N	Corrente nominale I_N	Sezione AWG	Sezione mm^2
keine	1000 V	76 A	-	0,75 - 16

1819231

<https://www.phoenixcontact.com/it/prodotti/1819231>

Classifiche

ECLASS

ECLASS-13.0	27460101
ECLASS-15.0	27460101

ETIM

ETIM 10.0	EC002643
-----------	----------

UNSPSC

UNSPSC 21.0	39121400
-------------	----------

1819231

<https://www.phoenixcontact.com/it/prodotti/1819231>

Environmental product compliance

EU RoHS

Soddisfa i requisiti della direttiva RoHS

Sì, Nessuna deroga

China RoHS

Environment friendly use period (EFUP)

EFUP-E

Nessuna sostanza pericolosa al di sopra dei valori limite

EU REACH SVHC

Avviso di sostanza candidata REACH (n. CAS)

Nessuna sostanza con una percentuale di massa maggiore dello 0,1%

Phoenix Contact 2026 © - Tutti i diritti riservati
<https://www.phoenixcontact.com>

PHOENIX CONTACT S.p.a.
Via Bellini, 39/41
20095 Cusano Milanino (MI)
+39 02 660591
info_it@phoenixcontact.com