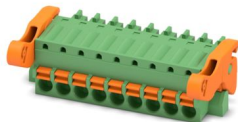


# FK-MCP 1,5/ 9-ST-3,81-LR - Connettore per circuiti stampati

1817495

<https://www.phoenixcontact.com/it/prodotti/1817495>

Si prega di notare che i dati visualizzati in questo PDF sono stati generati dal nostro catalogo online. I dati completi sono disponibili nella documentazione per l'utente. Si applicano le condizioni generali di utilizzo per i download.



Connettore per circuiti stampati, sezione nominale: 1,5 mm<sup>2</sup>, colore: verde, corrente nominale: 8 A, tensione di dimensionamento (III/2): 160 V, superficie contatti: Sn, tipo di connessione del contatto: Femmina, numero dei potenziali: 9, numero di file: 1, numero poli: 9, numero di connessioni: 9, serie di prodotti: FK-MCP 1,5/...-ST-LR, passo: 3,81 mm, tipo di connessione: Connessione a molla Push-in, direzione di collegamento conduttore/scheda: 0 °, sistema di spine: COMBICON MC 1,5, bloccaggio: Bloccaggio Lock and Release, tipo di fissaggio: Leva di espulsione Lock & Release, tipo di confezione: confezionato nel cartone

## I vantaggi

- Connessione Push-in rapida senza utensili
- La forza di contatto definita assicura un contatto stabile a lungo
- Comando intuitivo grazie ai pulsanti di azionamento incassati a codifica cromatica
- Aggancio automatico e sgancio intuitivo grazie alla leva di comando Lock and Release evidenziata a colori
- Possibilità di prova integrata che consente un controllo rapido e confortevole

## Dati commerciali

|                                     |               |
|-------------------------------------|---------------|
| Codice articolo                     | 1817495       |
| Pezzi/conf.                         | 50 Pezzi      |
| Quantità di ordinazione minima      | 50 Pezzi      |
| Codice vendita                      | AABFNC        |
| Codice prodotto                     | AABFNC        |
| GTIN                                | 4046356756839 |
| Peso per pezzo (confezione inclusa) | 9,3 g         |
| Peso per pezzo (confezione esclusa) | 8,94 g        |
| Numero tariffa doganale             | 85366990      |
| Paese di origine                    | DE            |

# FK-MCP 1,5/ 9-ST-3,81-LR - Connettore per circuiti stampati



1817495

<https://www.phoenixcontact.com/it/prodotti/1817495>

## Dati tecnici

### Caratteristiche articolo

|                       |                                   |
|-----------------------|-----------------------------------|
| Tipo di prodotto      | Connettore per circuiti stampati  |
| Famiglia di prodotti  | FK-MCP 1,5/...-ST-LR              |
| Linea di prodotti     | COMBICON Connectors S             |
| Tipo                  | Standard                          |
| Numero di poli        | 9                                 |
| Passo                 | 3,81 mm                           |
| Numero collegamenti   | 9                                 |
| Numero di file        | 1                                 |
| Numero dei potenziali | 9                                 |
| Tipo di fissaggio     | Leva di espulsione Lock & Release |

### Caratteristiche elettriche

#### Caratteristiche

|   |                |
|---|----------------|
| Corrente nominale $I_N$                       | 8 A            |
| Tensione nominale $U_N$                       | 160 V          |
| Resistenza di contatto                        | 1,6 m $\Omega$ |
| Tensione di dimensionamento (III/3)           | 160 V          |
| Tensione impulsiva di dimensionamento (III/3) | 2,5 kV         |
| Tensione di dimensionamento (III/2)           | 160 V          |
| Tensione impulsiva di dimensionamento (III/2) | 2,5 kV         |
| Tensione di dimensionamento (II/2)            | 320 V          |
| Tensione impulsiva di dimensionamento (II/2)  | 2,5 kV         |

### Dati di collegamento

#### Tecnologia di connessione

|                                  |                     |
|----------------------------------|---------------------|
| Tipo                             | Standard            |
| Sistema di connettori            | COMBICON MC 1,5     |
| Sezione nominale                 | 1,5 mm <sup>2</sup> |
| Tipo di connessione del contatto | Femmina             |

#### Bloccaggio

|                    |                                   |
|--------------------|-----------------------------------|
| Tipo di bloccaggio | Bloccaggio Lock and Release       |
| Tipo di fissaggio  | Leva di espulsione Lock & Release |

#### Connessione conduttori

|   |  |
|---|--|
| Collegamento                                | Connessione a molla Push-in                  |
| Direzione di collegamento conduttore/scheda | 0 °  |
| Sezione conduttore rigida                   | 0,14 mm <sup>2</sup> ... 1,5 mm <sup>2</sup> |
| Sezione conduttore flessibile               | 0,14 mm <sup>2</sup> ... 1,5 mm <sup>2</sup> |
| Sezione conduttore AWG                      | 26 ... 16                                    |

# FK-MCP 1,5/ 9-ST-3,81-LR - Connettore per circuiti stampati



1817495

<https://www.phoenixcontact.com/it/prodotti/1817495>

|   |   |
|---|---|
| Sezione del conduttore flessibile con capocorda senza collare in plastica | 0,25 mm <sup>2</sup> ... 1,5 mm <sup>2</sup>  |
| Sezione conduttore flessibile con capocorda montato e collare in plastica | 0,25 mm <sup>2</sup> ... 0,75 mm <sup>2</sup> |
| Calibro a tampone a x b / diametro  | 2,4 mm x 1,5 mm / -                           |
| Lunghezza del tratto da spelare   | 9 mm  |

## Indicazioni per puntalini senza collare di isolamento

|  |   |
|--|---|
| pinza a crimpare consigliata                           | 1212034 CRIMPFOX 6  |
| capocorda senza colletto isolante, a norma DIN 46228-1 | Sezione: 0,25 mm <sup>2</sup> ; Lunghezza: 7 mm           |
|  | Sezione: 0,34 mm <sup>2</sup> ; Lunghezza: 7 mm           |
|  | Sezione: 0,5 mm <sup>2</sup> ; Lunghezza: 8 mm ... 10 mm  |
|  | Sezione: 0,75 mm <sup>2</sup> ; Lunghezza: 8 mm ... 10 mm |
|  | Sezione: 1 mm <sup>2</sup> ; Lunghezza: 8 mm ... 10 mm    |
|  | Sezione: 1,5 mm <sup>2</sup> ; Lunghezza: 10 mm           |

## Indicazioni per puntalini con collare di isolamento

|  |  |
|--|--|
| pinza a crimpare consigliata                         | 1212034 CRIMPFOX 6                                       |
| capocorda con colletto isolante, a norma DIN 46228-4 | Sezione: 0,14 mm <sup>2</sup> ; Lunghezza: 8 mm          |
|  | Sezione: 0,25 mm <sup>2</sup> ; Lunghezza: 8 mm          |
|  | Sezione: 0,34 mm <sup>2</sup> ; Lunghezza: 8 mm          |
|  | Sezione: 0,5 mm <sup>2</sup> ; Lunghezza: 8 mm ... 10 mm |
|  | Sezione: 0,75 mm <sup>2</sup> ; Lunghezza: 10 mm         |

## Indicazioni materiale

### Indicazioni materiale - contatti

|   |   |
|---|---|
| Nota  | Conforme a WEEE/RoHS, senza materiali filiformi secondo IEC 60068-2-82/JEDEC JESD 201 |
| Materiale contatto  | Lega Cu   |
| Finitura superficiale   | zincatura a caldo   |
| Superficie metallica punto di connessione (strato superficiale) | Stagno (4 µm - 8 µm Sn)   |
| Superficie metallica zona di contatto (strato superficiale)     | Stagno (4 µm - 8 µm Sn)   |

### Indicazioni materiale - custodia

|  |              |
|--|--------------|
| Colore (Custodia)  | verde (6021) |
| Materiale isolante   | PA           |
| Gruppo materiale isolante  | I            |
| CTI secondo IEC 60112  | 600          |
| Classe di combustibilità a norma UL 94                             | V0           |
| Indice di infiammabilità del filamento GWFI secondo EN 60695-2-12  | 850          |
| Temperatura di accensione del filamento GWIT secondo EN 60695-2-13 | 775          |
| Temperatura della prova di durezza Brinell secondo EN 60695-10-2   | 125 °C       |

### Dati sul materiale - elemento di azionamento

# FK-MCP 1,5/ 9-ST-3,81-LR - Connettore per circuiti stampati

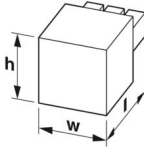


1817495

<https://www.phoenixcontact.com/it/prodotti/1817495>

|  |                  |
|--|------------------|
| Colore (Elemento di azionamento)       | arancione (2003) |
| Materiale isolante                     | POM              |
| Gruppo materiale isolante              | I                |
| CTI secondo IEC 60112                  | 600              |
| Classe di combustibilità a norma UL 94 | HB               |

## Dimensioni

|                 |  |
|-----------------|--|
| Disegno quotato |  |
| Passo           | 3,81 mm  |
| Larghezza [w]   | 41,22 mm   |
| Altezza [h]     | 14,22 mm   |
| Lunghezza [l]   | 27,4 mm  |

## Controlli meccanici

### Connessione conduttori

|                    |                                     |
|--------------------|-------------------------------------|
| Specifica di prova | DIN EN 60999-1 (VDE 0609-1):2000-12 |
| Risultato          | Prova superata                      |

### Prova di integrità e stabilità dei conduttori

|                    |                                     |
|--------------------|-------------------------------------|
| Specifica di prova | DIN EN 60999-1 (VDE 0609-1):2000-12 |
| Risultato          | Prova superata                      |

### Collegamento e scollegamento ripetuto

|                    |                                     |
|--------------------|-------------------------------------|
| Specifica di prova | DIN EN 60999-1 (VDE 0609-1):2000-12 |
| Risultato          | Prova superata                      |

### Prova di trazione

|   |  |
|---|--|
| Specifica di prova  | DIN EN 60999-1 (VDE 0609-1):2000-12        |
| Sezione conduttore/tipo conduttore/forza di trazione valore nominale/valore reale | 0,14 mm <sup>2</sup> / rigido / > 10 N     |
|   | 0,14 mm <sup>2</sup> / flessibile / > 10 N |
|   | 1,5 mm <sup>2</sup> / rigido / > 40 N      |
|   | 1,5 mm <sup>2</sup> / flessibile / > 40 N  |

### Forza di inserzione/trazione

|                                    |                           |
|------------------------------------|---------------------------|
| Specifica di prova                 | DIN EN 60512-13-2:2006-11 |
| Risultato                          | Prova superata            |
| Numero di cicli                    | 25                        |
| Forza di inserzione per polo circa | 9 N                       |
| Forza di trazione per polo circa   | 7 N                       |

### Resistenza delle scritte

# FK-MCP 1,5/ 9-ST-3,81-LR - Connettore per circuiti stampati



1817495

<https://www.phoenixcontact.com/it/prodotti/1817495>

|                    |                           |
|--------------------|---------------------------|
| Specifica di prova | DIN EN 60068-2-70:1996-07 |
| Risultato          | Prova superata            |

## Polarizzazione e codifica

|                    |                           |
|--------------------|---------------------------|
| Specifica di prova | DIN EN 60512-13-5:2006-11 |
| Risultato          | Prova superata            |

## Controllo visivo

|                    |                          |
|--------------------|--------------------------|
| Specifica di prova | DIN EN 60512-1-1:2003-01 |
| Risultato          | Prova superata           |

## Controllo dimensionale

|                    |                          |
|--------------------|--------------------------|
| Specifica di prova | DIN EN 60512-1-2:2003-01 |
| Risultato          | Prova superata           |

## Condizioni ambientali e della vita elettrica

### Controllo della vita elettrica

|   |   |
|---|---|
| Specifica di prova                                | DIN EN 60512-9-1 (VDE 0687-512-9-1):2010-12 |
| Tensione impulsiva verticale sul livello del mare | 2,95 kV                                     |
| Resistività di massa R <sub>1</sub>               | 1,6 mΩ                                      |
| Resistività di massa R <sub>2</sub>               | 1,6 mΩ                                      |
| Cicli di manovra                                  | 25  |
| Resistenza di isolamento tra poli contigui        | > 5 MΩ                                      |

### Controllo climatico

|   |   |
|---|---|
| Specifica di prova                          | DIN EN ISO 6988:1997-03   |
| Sollecitazione per effetto della corrosione | 0,2 dm <sup>3</sup> SO <sub>2</sub> su 300 dm <sup>3</sup> /40 °C/1 ciclo |
| Sollecitazione per effetto del calore       | 100 °C/168 h  |
| Tensione alternata fissa                    | 1,39 kV   |

### Prova vibrazioni

|                          |   |
|--------------------------|---|
| Specifica di prova       | DIN EN 60068-2-6 (VDE 0468-2-6):2008-10 |
| Frequenza                | 10 - 150 - 10 Hz                        |
| Velocità sweep           | 1 ottavo/min                            |
| Ampiezza                 | 0,35 mm (10 Hz ... 60,1 Hz)             |
| Accelerazione            | 5g (60,1 Hz ... 150 Hz)                 |
| Durata di prova per asse | 2,5 h                                   |
| Direzioni di prova       | Asse X, Y e Z                           |

### Condizioni ambientali

|   |  |
|---|--|
| Temperatura ambiente (stoccaggio/trasporto)         | -40 °C ... 70 °C   |
| Umidità dell'aria relativa (trasporto e stoccaggio) | 30 % ... 70 %  |
| Temperatura ambiente (montaggio)                    | -5 °C ... 100 °C   |
| Temperatura ambiente (esercizio)                    | -40 °C ... 100 °C (a seconda della curva di declassamento) |

## Controlli elettrici

# FK-MCP 1,5/ 9-ST-3,81-LR - Connettore per circuiti stampati



1817495

<https://www.phoenixcontact.com/it/prodotti/1817495>

## Prova termica | Gruppo di controllo C

|                        |                          |
|------------------------|--------------------------|
| Specifica di prova     | DIN EN 60512-5-1:2003-01 |
| Numero di poli testati | 20                       |

## Resistenza di isolamento

|  |                          |
|--|--------------------------|
| Specifica di prova                         | DIN EN 60512-3-1:2003-01 |
| Resistenza di isolamento tra poli contigui | > 5 MΩ                   |

## Distanze di isolamento in aria e superficiale |

|  |                                     |
|--|-------------------------------------|
| Specifica di prova   | DIN EN 60664-1 (VDE 0110-1):2008-01 |
| Gruppo materiale isolante  | I                                   |
| Resistenza alle correnti superficiali (DIN EN 60112 (VDE 0303-11))             | CTI 600                             |
| Tensione di isolamento di nominale (III/3)                                     | 160 V                               |
| Tensione impulsiva nominale (III/3)  | 2,5 kV                              |
| valore minimo della distanza di isolamento in aria - campo disomogeneo (III/3) | 1,5 mm                              |
| valore minimo della distanza di isolamento superficiale (III/3)                | 2 mm                                |
| Tensione di isolamento di nominale (III/2)                                     | 160 V                               |
| Tensione impulsiva nominale (III/2)  | 2,5 kV                              |
| valore minimo della distanza di isolamento in aria - campo disomogeneo (III/2) | 1,5 mm                              |
| valore minimo della distanza di isolamento superficiale (III/2)                | 1,5 mm                              |
| Tensione di isolamento di nominale (II/2)                                      | 320 V                               |
| Tensione impulsiva nominale (II/2)   | 2,5 kV                              |
| valore minimo della distanza di isolamento in aria - campo disomogeneo (II/2)  | 1,5 mm                              |
| valore minimo della distanza di isolamento superficiale (II/2)                 | 1,6 mm                              |

## Informazioni sull'imballaggio

|            |                          |
|------------|--------------------------|
| Confezione | confezionato nel cartone |
|------------|--------------------------|

# FK-MCP 1,5/ 9-ST-3,81-LR - Connettore per circuiti stampati

1817495

<https://www.phoenixcontact.com/it/prodotti/1817495>

## Disegni

Disegno quotato



Diagramma



Tipo: FK-MCP 1,5/...-ST-3,81-LR con MCV 1,5/...-GF-3,81-LR

# FK-MCP 1,5/ 9-ST-3,81-LR - Connettore per circuiti stampati





1817495

<https://www.phoenixcontact.com/it/prodotti/1817495>

## Omologazioni

📄 To download certificates, visit the product detail page: <https://www.phoenixcontact.com/it/prodotti/1817495>

|  <b>cULus Recognized</b><br>ID omologazione: E60425-19920306 |                         |                         |             |                |
|---|-------------------------|-------------------------|-------------|----------------|
|   | Tensione nominale $U_N$ | Corrente nominale $I_N$ | Sezione AWG | Sezione $mm^2$ |
| B   | 300 V                   | 8 A                     | 28 - 16     | -              |
| D   | 300 V                   | 8 A                     | 28 - 16     | -              |

|  <b>VDE Zeichengenehmigung</b><br>ID omologazione: 40011723 |                         |                         |             |                |
|--|-------------------------|-------------------------|-------------|----------------|
|  | Tensione nominale $U_N$ | Corrente nominale $I_N$ | Sezione AWG | Sezione $mm^2$ |
| keine  | 160 V                   | 8 A                     | -           | 0,2 - 1,5      |

# FK-MCP 1,5/ 9-ST-3,81-LR - Connettore per circuiti stampati



1817495

<https://www.phoenixcontact.com/it/prodotti/1817495>

## Classifiche

### ECLASS

|             |          |
|-------------|----------|
| ECLASS-13.0 | 27460202 |
| ECLASS-15.0 | 27460202 |

### ETIM

|           |          |
|-----------|----------|
| ETIM 10.0 | EC002638 |
|-----------|----------|

### UNSPSC

|             |          |
|-------------|----------|
| UNSPSC 21.0 | 39121400 |
|-------------|----------|

# FK-MCP 1,5/ 9-ST-3,81-LR - Connettore per circuiti stampati



1817495

<https://www.phoenixcontact.com/it/prodotti/1817495>

## Environmental product compliance

### EU RoHS

|   |                    |
|---|--------------------|
| Soddisfa i requisiti della direttiva RoHS | Sì, Nessuna deroga |
|---|--------------------|

### China RoHS

|  |   |
|--|---|
| Environment friendly use period (EFUP) | EFUP-E  |
|  | Nessuna sostanza pericolosa al di sopra dei valori limite |

### EU REACH SVHC

|   |   |
|---|---|
| Avviso di sostanza candidata REACH (n. CAS) | Nessuna sostanza con una percentuale di massa maggiore dello 0,1% |
|---|---|

Phoenix Contact 2026 © - Tutti i diritti riservati  
<https://www.phoenixcontact.com>

PHOENIX CONTACT S.p.a.  
Via Bellini, 39/41  
20095 Cusano Milanino (MI)  
+39 02 660591  
[info\\_it@phoenixcontact.com](mailto:info_it@phoenixcontact.com)