

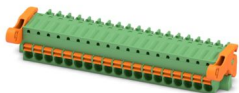
# FK-MCP 1,5/19-ST-3,5-LR - Connettore per circuiti stampati



1817408

<https://www.phoenixcontact.com/it/prodotti/1817408>

Si prega di notare che i dati visualizzati in questo PDF sono stati generati dal nostro catalogo online. I dati completi sono disponibili nella documentazione per l'utente. Si applicano le condizioni generali di utilizzo per i download.



Connettore per circuiti stampati, sezione nominale: 1,5 mm<sup>2</sup>, colore: verde, corrente nominale: 8 A, tensione di dimensionamento (III/2): 160 V, superficie contatti: Sn, tipo di connessione del contatto: Femmina, numero dei potenziali: 19, numero di file: 1, numero poli: 19, numero di connessioni: 19, serie di prodotti: FK-MCP 1,5/..-ST-LR, passo: 3,5 mm, tipo di connessione: Connessione a molla Push-in, direzione di collegamento conduttore/scheda: 0 °, sistema di spine: COMBICON MC 1,5, bloccaggio: Bloccaggio Lock and Release, tipo di fissaggio: Leva di espulsione Lock & Release, tipo di confezione: confezionato nel cartone

## I vantaggi

- Connessione Push-in rapida senza utensili
- La forza di contatto definita assicura un contatto stabile a lungo
- Comando intuitivo grazie ai pulsanti di azionamento incassati a codifica cromatica
- Aggancio automatico e sgancio intuitivo grazie alla leva di comando Lock and Release evidenziata a colori
- Possibilità di prova integrata che consente un controllo rapido e confortevole

## Dati commerciali

Codice articolo	1817408
Pezzi/conf.	50 Pezzi
Quantità di ordinazione minima	50 Pezzi
Nota	Produzione su ordinazione (non è possibile effettuare resi)
Codice vendita	AABFMC
Codice prodotto	AABFMC
GTIN	4046356756747
Peso per pezzo (confezione inclusa)	17,96 g
Peso per pezzo (confezione esclusa)	17,94 g
Numero tariffa doganale	85366990
Paese di origine	DE

# FK-MCP 1,5/19-ST-3,5-LR - Connettore per circuiti stampati



1817408

<https://www.phoenixcontact.com/it/prodotti/1817408>

## Dati tecnici

### Caratteristiche articolo

Tipo di prodotto	Connettore per circuiti stampati
Famiglia di prodotti	FK-MCP 1,5/...-ST-LR
Linea di prodotti	COMBICON Connectors S
Tipo	Standard
Numero di poli	19
Passo	3,5 mm
Numero collegamenti	19
Numero di file	1
Numero dei potenziali	19
Tipo di fissaggio	Leva di espulsione Lock & Release

### Caratteristiche elettriche

#### Caratteristiche

Corrente nominale $I_N$	8 A
Tensione nominale $U_N$	160 V
Resistenza di contatto	2 m $\Omega$
Tensione di dimensionamento (III/3)	160 V
Tensione impulsiva di dimensionamento (III/3)	2,5 kV
Tensione di dimensionamento (III/2)	160 V
Tensione impulsiva di dimensionamento (III/2)	2,5 kV
Tensione di dimensionamento (II/2)	320 V
Tensione impulsiva di dimensionamento (II/2)	2,5 kV

### Dati di collegamento

#### Tecnologia di connessione

Tipo	Standard
Sistema di connettori	COMBICON MC 1,5
Sezione nominale	1,5 mm <sup>2</sup>
Tipo di connessione del contatto	Femmina

#### Bloccaggio

Tipo di bloccaggio	Bloccaggio Lock and Release
Tipo di fissaggio	Leva di espulsione Lock & Release

#### Connessione conduttori

Collegamento	Connessione a molla Push-in
Direzione di collegamento conduttore/scheda	0 °
Sezione conduttore rigida	0,14 mm <sup>2</sup> ... 1,5 mm <sup>2</sup>
Sezione conduttore flessibile	0,14 mm <sup>2</sup> ... 1,5 mm <sup>2</sup>
Sezione conduttore AWG	26 ... 16

# FK-MCP 1,5/19-ST-3,5-LR - Connettore per circuiti stampati



1817408

<https://www.phoenixcontact.com/it/prodotti/1817408>

Sezione del conduttore flessibile con capocorda senza collare in plastica	0,25 mm <sup>2</sup> ... 1,5 mm <sup>2</sup>
Sezione conduttore flessibile con capocorda montato e collare in plastica	0,25 mm <sup>2</sup> ... 0,5 mm <sup>2</sup>
Calibro a tampone a x b / diametro	2,4 mm x 1,5 mm / -
Lunghezza del tratto da spelare	9 mm

## Indicazioni per puntalini senza collare di isolamento

pinza a crimpare consigliata	1212034 CRIMPFOX 6
capocorda senza colletto isolante, a norma DIN 46228-1	Sezione: 0,25 mm <sup>2</sup> ; Lunghezza: 7 mm
	Sezione: 0,34 mm <sup>2</sup> ; Lunghezza: 7 mm
	Sezione: 0,5 mm <sup>2</sup> ; Lunghezza: 8 mm ... 10 mm
	Sezione: 0,75 mm <sup>2</sup> ; Lunghezza: 8 mm ... 10 mm
	Sezione: 1 mm <sup>2</sup> ; Lunghezza: 8 mm ... 10 mm
	Sezione: 1,5 mm <sup>2</sup> ; Lunghezza: 10 mm

## Indicazioni per puntalini con collare di isolamento

pinza a crimpare consigliata	1212034 CRIMPFOX 6
capocorda con colletto isolante, a norma DIN 46228-4	Sezione: 0,14 mm <sup>2</sup> ; Lunghezza: 8 mm
	Sezione: 0,25 mm <sup>2</sup> ; Lunghezza: 8 mm
	Sezione: 0,34 mm <sup>2</sup> ; Lunghezza: 8 mm
	Sezione: 0,5 mm <sup>2</sup> ; Lunghezza: 8 mm ... 10 mm

## Indicazioni materiale

### Indicazioni materiale - contatti

Nota	Conforme a WEEE/RoHS, senza materiali filiformi secondo IEC 60068-2-82/JEDEC JESD 201
Materiale contatto	Lega Cu
Finitura superficiale	zincatura a caldo
Superficie metallica punto di connessione (strato superficiale)	Stagno (4 µm - 8 µm Sn)
Superficie metallica zona di contatto (strato superficiale)	Stagno (4 µm - 8 µm Sn)

### Indicazioni materiale - custodia

Colore (Custodia)	verde (6021)
Materiale isolante	PA
Gruppo materiale isolante	I
CTI secondo IEC 60112	600
Classe di combustibilità a norma UL 94	V0
Indice di infiammabilità del filamento GWFI secondo EN 60695-2-12	850
Temperatura di accensione del filamento GWIT secondo EN 60695-2-13	775
Temperatura della prova di durezza Brinell secondo EN 60695-10-2	125 °C

### Dati sul materiale - elemento di azionamento

Colore (Elemento di azionamento)	arancione (2003)
----------------------------------	------------------

# FK-MCP 1,5/19-ST-3,5-LR - Connettore per circuiti stampati

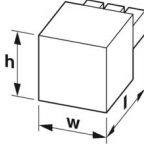


1817408

<https://www.phoenixcontact.com/it/prodotti/1817408>

Materiale isolante	POM
Gruppo materiale isolante	I
CTI secondo IEC 60112	600
Classe di combustibilità a norma UL 94	HB

## Dimensioni

Disegno quotato	
Passo	3,5 mm
Larghezza [w]	73,54 mm
Altezza [h]	14,22 mm
Lunghezza [l]	27,4 mm

## Controlli meccanici

### Connessione conduttori

Specifica di prova	DIN EN 60999-1 (VDE 0609-1):2000-12
Risultato	Prova superata

### Prova di integrità e stabilità dei conduttori

Specifica di prova	DIN EN 60999-1 (VDE 0609-1):2000-12
Risultato	Prova superata

### Collegamento e scollegamento ripetuto

Specifica di prova	DIN EN 60999-1 (VDE 0609-1):2000-12
Risultato	Prova superata

### Prova di trazione

Specifica di prova	DIN EN 60999-1 (VDE 0609-1):2000-12
Sezione conduttore/tipo conduttore/forza di trazione valore nominale/valore reale	0,14 mm <sup>2</sup> / rigido / > 10 N
	0,14 mm <sup>2</sup> / flessibile / > 10 N
	1,5 mm <sup>2</sup> / rigido / > 40 N
	1,5 mm <sup>2</sup> / flessibile / > 40 N

### Forza di inserzione/trazione

Specifica di prova	DIN EN 60512-13-2:2006-11
Risultato	Prova superata
Numero di cicli	25
Forza di inserzione per polo circa	7 N
Forza di trazione per polo circa	5 N

### Resistenza delle scritte

Specifica di prova	DIN EN 60068-2-70:1996-07
--------------------	---------------------------

# FK-MCP 1,5/19-ST-3,5-LR - Connettore per circuiti stampati



1817408

<https://www.phoenixcontact.com/it/prodotti/1817408>

Risultato	Prova superata
Polarizzazione e codifica	
Specifica di prova	DIN EN 60512-13-5:2006-11
Risultato	Prova superata
Controllo visivo	
Specifica di prova	DIN EN 60512-1-1:2003-01
Risultato	Prova superata
Controllo dimensionale	
Specifica di prova	DIN EN 60512-1-2:2003-01
Risultato	Prova superata

## Condizioni ambientali e della vita elettrica

Controllo della vita elettrica	
Specifica di prova	DIN EN 60512-9-1 (VDE 0687-512-9-1):2010-12
Tensione impulsiva verticale sul livello del mare	2,95 kV
Resistività di massa R <sub>1</sub>	2 mΩ
Resistività di massa R <sub>2</sub>	2,2 mΩ
Cicli di manovra	25

Controllo climatico	
Specifica di prova	DIN EN ISO 6988:1997-03
Sollecitazione per effetto della corrosione	0,2 dm <sup>3</sup> SO <sub>2</sub> su 300 dm <sup>3</sup> /40 °C/1 ciclo
Sollecitazione per effetto del calore	100 °C/168 h
Tensione alternata fissa	1,39 kV

Prova vibrazioni	
Specifica di prova	DIN EN 60068-2-6 (VDE 0468-2-6):2008-10
Frequenza	10 - 150 - 10 Hz
Velocità sweep	1 ottavo/min
Ampiezza	0,35 mm (10 Hz ... 60,1 Hz)
Accelerazione	5g (60,1 Hz ... 150 Hz)
Durata di prova per asse	2,5 h
Direzioni di prova	Asse X, Y e Z

Condizioni ambientali	
Temperatura ambiente (stoccaggio/trasporto)	-40 °C ... 70 °C
Umidità dell'aria relativa (trasporto e stoccaggio)	30 % ... 70 %
Temperatura ambiente (montaggio)	-5 °C ... 100 °C
Temperatura ambiente (esercizio)	-40 °C ... 100 °C (a seconda della curva di declassamento)

## Controlli elettrici

Prova termica   Gruppo di controllo C	
Specifica di prova	DIN EN 60512-5-1:2003-01

# FK-MCP 1,5/19-ST-3,5-LR - Connettore per circuiti stampati



1817408

<https://www.phoenixcontact.com/it/prodotti/1817408>

Numero di poli testati	20
------------------------	----

## Resistenza di isolamento

Specifica di prova	DIN EN 60512-3-1:2003-01
Resistenza di isolamento tra poli contigui	> 5 MΩ

## Cicli di temperatura

Specifica di prova	DIN EN 60999-1 (VDE 0609-1):2000-12
Risultato	Prova superata

## Distanze di isolamento in aria e superficiale |

Specifica di prova	DIN EN 60664-1 (VDE 0110-1):2008-01
Gruppo materiale isolante	I
Resistenza alle correnti superficiali (DIN EN 60112 (VDE 0303-11))	CTI 600
Tensione di isolamento di nominale (III/3)	160 V
Tensione impulsiva nominale (III/3)	2,5 kV
valore minimo della distanza di isolamento in aria - campo disomogeneo (III/3)	1,5 mm
valore minimo della distanza di isolamento superficiale (III/3)	2 mm
Tensione di isolamento di nominale (III/2)	160 V
Tensione impulsiva nominale (III/2)	2,5 kV
valore minimo della distanza di isolamento in aria - campo disomogeneo (III/2)	1,5 mm
valore minimo della distanza di isolamento superficiale (III/2)	1,5 mm
Tensione di isolamento di nominale (II/2)	320 V
Tensione impulsiva nominale (II/2)	2,5 kV
valore minimo della distanza di isolamento in aria - campo disomogeneo (II/2)	1,5 mm
valore minimo della distanza di isolamento superficiale (II/2)	1,6 mm

## Informazioni sull'imballaggio

Confezione	confezionato nel cartone
------------	--------------------------

# FK-MCP 1,5/19-ST-3,5-LR - Connettore per circuiti stampati

1817408

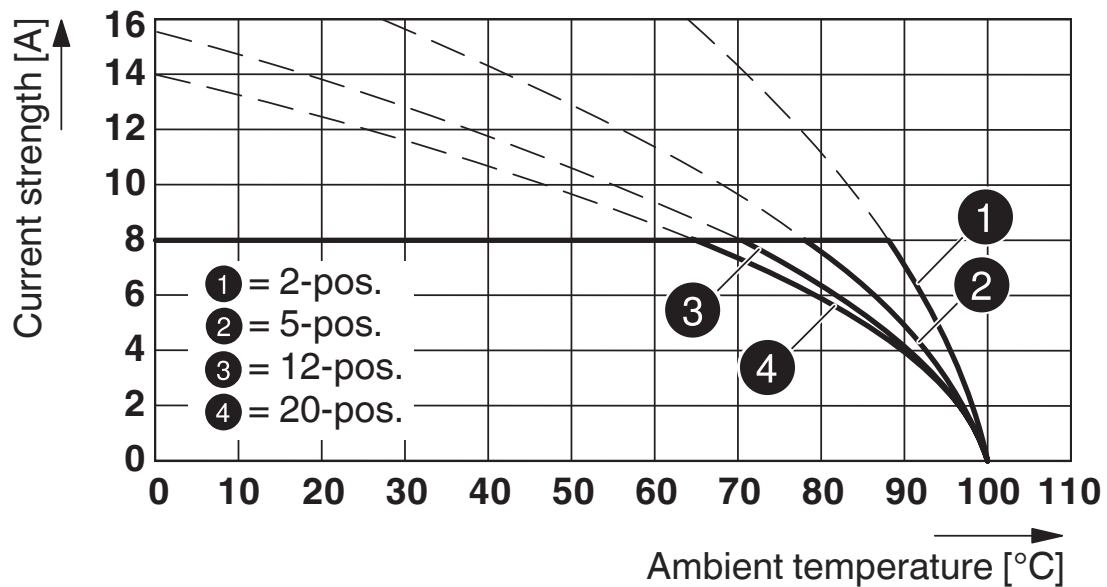
<https://www.phoenixcontact.com/it/prodotti/1817408>

## Disegni

Disegno quotato



Diagramma

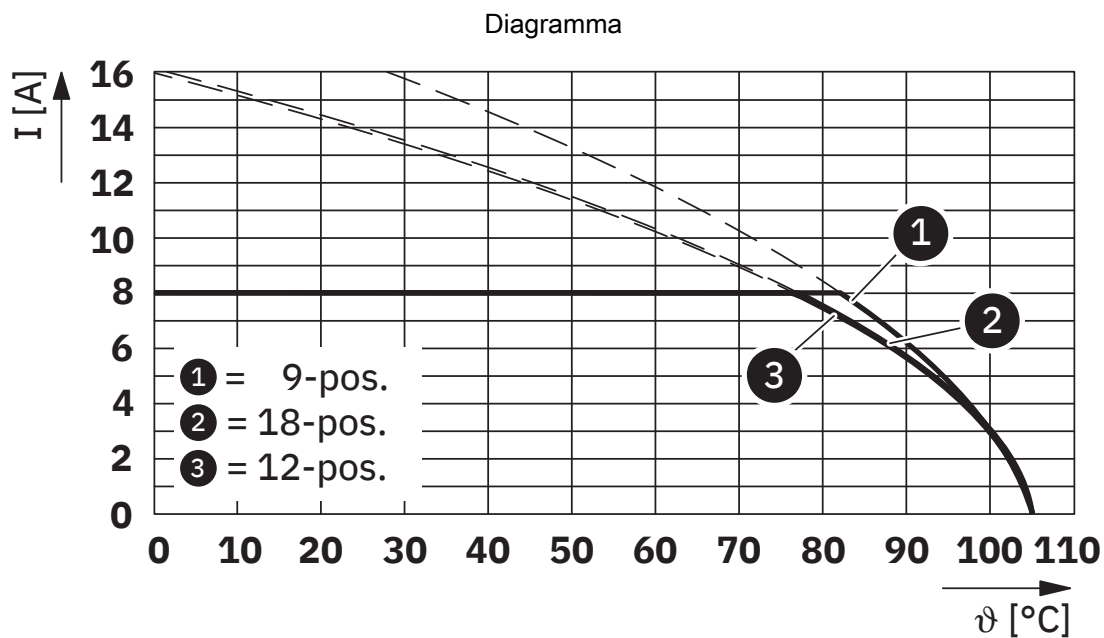


Tipo: FK-MCP 1,5/...-ST-3,5-LR con MC 1,5/...-GF-3,5-LR

# FK-MCP 1,5/19-ST-3,5-LR - Connettore per circuiti stampati

1817408

<https://www.phoenixcontact.com/it/prodotti/1817408>



Tipo: FK-MCP 1,5/...-ST-3,5-LR con MC 1,5/...-G-3,5-LR P... THR

# FK-MCP 1,5/19-ST-3,5-LR - Connettore per circuiti stampati





1817408

<https://www.phoenixcontact.com/it/prodotti/1817408>

## Omologazioni

To download certificates, visit the product detail page: <https://www.phoenixcontact.com/it/prodotti/1817408>

 <b>cULus Recognized</b> ID omologazione: E60425-19920306				
	Tensione nominale $U_N$	Corrente nominale $I_N$	Sezione AWG	Sezione $\text{mm}^2$
B	300 V	8 A	28 - 16	-
D	300 V	8 A	28 - 16	-

 <b>VDE Zeichengenehmigung</b> ID omologazione: 40011723				
	Tensione nominale $U_N$	Corrente nominale $I_N$	Sezione AWG	Sezione $\text{mm}^2$
keine	160 V	8 A	-	0,2 - 1,5

# FK-MCP 1,5/19-ST-3,5-LR - Connettore per circuiti stampati



1817408

<https://www.phoenixcontact.com/it/prodotti/1817408>

## Classifiche

### ECLASS

ECLASS-13.0	27460202
ECLASS-15.0	27460202

### ETIM

ETIM 10.0	EC002638
-----------	----------

### UNSPSC

UNSPSC 21.0	39121400
-------------	----------

# FK-MCP 1,5/19-ST-3,5-LR - Connettore per circuiti stampati



1817408

<https://www.phoenixcontact.com/it/prodotti/1817408>

## Environmental product compliance

### EU RoHS

Soddisfa i requisiti della direttiva RoHS

Sì, Nessuna deroga

### China RoHS

Environment friendly use period (EFUP)

EFUP-E

Nessuna sostanza pericolosa al di sopra dei valori limite

### EU REACH SVHC

Avviso di sostanza candidata REACH (n. CAS)

Nessuna sostanza con una percentuale di massa maggiore dello 0,1%

Phoenix Contact 2026 © - Tutti i diritti riservati  
<https://www.phoenixcontact.com>

PHOENIX CONTACT S.p.a.  
Via Bellini, 39/41  
20095 Cusano Milanino (MI)  
+39 02 660591  
[info\\_it@phoenixcontact.com](mailto:info_it@phoenixcontact.com)