

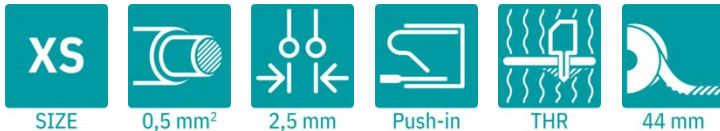
# PTSM 0,5/ 5-2,5-V THR WH R44 - Morsetto per circuiti stampati



1814595

<https://www.phoenixcontact.com/it/prodotti/1814595>

Si prega di notare che i dati visualizzati in questo PDF sono stati generati dal nostro catalogo online. I dati completi sono disponibili nella documentazione per l'utente. Si applicano le condizioni generali di utilizzo per i download.



Morsetto circuito stampato, corrente nominale: 6 A, tensione di dimensionamento (III/2): 160 V, sezione nominale: 0,5 mm<sup>2</sup>, numero dei potenziali: 5, numero di file: 1, numero di poli per fila: 5, serie di prodotti: PTSM 0,5/..-V-THR WH, passo: 2,5 mm, tipo di connessione: Connessione a molla Push-in, montaggio: Saldatura TTHR / ad onde, direzione di collegamento conduttore/scheda: 90 °, colore: bianco segnale, Layout Pin: Pinning lineare, Lunghezza pin [P]: 2,1 mm, numero di pin di saldatura per potenziale: 2, tipo di confezione: Nastro larghezza 44 mm

## I vantaggi

- Versione bianca: stabile al colore durante la saldatura e l'utilizzo
- Connessione Push-in rapida senza utensili
- La forza di contatto definita assicura un contatto stabile a lungo
- Elevata portata di corrente di 6 A con dimensioni minime
- Strutturato per l'integrazione nel processo di saldatura SMT
- La connessione verticale permette di disporre più file sul circuito stampato

## Dati commerciali

Codice articolo	1814595
Pezzi/conf.	310 Pezzi
Quantità di ordinazione minima	310 Pezzi
Codice vendita	AAKCAD
Codice prodotto	AAKCAD
GTIN	4046356760348
Peso per pezzo (confezione inclusa)	2,977 g
Peso per pezzo (confezione esclusa)	2,85 g
Numero tariffa doganale	85369010
Paese di origine	IN

# PTSM 0,5/ 5-2,5-V THR WH R44 - Morsetto per circuiti stampati



1814595

<https://www.phoenixcontact.com/it/prodotti/1814595>

## Dati tecnici

### Caratteristiche articolo

Tipo di prodotto	Morsetto circuito stampato
Famiglia di prodotti	PTSM 0,5/..-V-THR WH
Linea di prodotti	COMBICON Terminals XS
Tipo	Componente adatto alle soluzioni Through Hole Reflow
Numero di poli	5
Passo	2,5 mm
Numero collegamenti	5
Numero di file	1
Numero dei potenziali	5
Layout pin	Pinning lineare
Numero di pin di saldatura per potenziale	2

### Caratteristiche elettriche

#### Caratteristiche

Corrente nominale $I_N$	6 A
Tensione nominale $U_N$	160 V
Tensione di dimensionamento (III/3)	80 V
Tensione impulsiva di dimensionamento (III/3)	2,5 kV
Tensione di dimensionamento (III/2)	160 V
Tensione impulsiva di dimensionamento (III/2)	2,5 kV
Tensione di dimensionamento (II/2)	320 V
Tensione impulsiva di dimensionamento (II/2)	2,5 kV

### Dati di collegamento

#### Tecnologia di connessione

Tipo	Componente adatto alle soluzioni Through Hole Reflow
Sezione nominale	0,5 mm <sup>2</sup>

#### Connessione conduttori

Collegamento	Connessione a molla Push-in
Sezione conduttore rigida	0,14 mm <sup>2</sup> ... 0,5 mm <sup>2</sup>
Sezione conduttore flessibile	0,2 mm <sup>2</sup> ... 0,5 mm <sup>2</sup> (possibile fino a 0,75 mm <sup>2</sup> , con una lunghezza del tratto da spelare di 7,5 mm e una tensione di isolamento di dimensionamento di 32 V a III/2)
Sezione conduttore AWG	26 ... 20
Sezione del conduttore flessibile con capocorda senza collare in plastica	0,25 mm <sup>2</sup> ... 0,5 mm <sup>2</sup>
Sezione conduttore flessibile con capocorda montato e collare in plastica	0,25 mm <sup>2</sup> ... 0,34 mm <sup>2</sup> (da 0,14 mm <sup>2</sup> possibile, quando si utilizza il puntalino AI 0,14- 6 GY in combinazione con la pinza a crimpare CRIMPFOX 10T-F)

# PTSM 0,5/ 5-2,5-V THR WH R44 - Morsetto per circuiti stampati

1814595

<https://www.phoenixcontact.com/it/prodotti/1814595>

Calibro a tampone a x b / diametro	- / 1,2 mm
Lunghezza del tratto da spelare	6 mm

## Montaggio

Tipo di montaggio	Saldatura TTHR / ad onde
Layout pin	Pinning lineare

### Istruzioni di lavorazione

Processo	Saldatura reflow/a onde
Moisture Sensitive Level	MSL 1
Classification Temperature T <sub>c</sub>	260 °C
Cicli di saldatura reflow	3

## Indicazioni materiale

### Indicazioni materiale - contatti

Nota	Conforme a WEEE/RoHS, senza materiali filiformi secondo IEC 60068-2-82/JEDEC JESD 201
Materiale contatto	Lega Cu
Finitura superficiale	zincatura a caldo
Superficie metallica punto di connessione (strato superficiale)	Stagno (4 µm - 8 µm Sn)
Superficie metallica area di saldatura (strato superficiale)	Stagno (4 µm - 8 µm Sn)

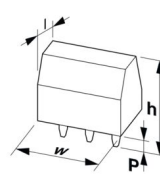
### Indicazioni materiale - custodia

Colore (Custodia)	bianco segnale (9003)
Materiale isolante	PA
Gruppo materiale isolante	I
CTI secondo IEC 60112	600
Classe di combustibilità a norma UL 94	V0

## Note

Nota per l'utilizzo	Gli ausili di equipaggiamento sporgono oltre i componenti. Il layout del circuito stampato deve essere progettato su un equipaggiamento esente da collisioni.
---------------------	---------------------------------------------------------------------------------------------------------------------------------------------------------------

## Dimensioni

Disegno quotato	
Passo	2,5 mm
Larghezza [w]	13 mm
Altezza [h]	12,1 mm
Lunghezza [l]	5 mm

# PTSM 0,5/ 5-2,5-V THR WH R44 - Morsetto per circuiti stampati



1814595

<https://www.phoenixcontact.com/it/prodotti/1814595>

Altezza di installazione	10 mm
Lunghezza codoli a saldare [P]	2,1 mm
Dimensioni dei codoli	0,3 x 0,8 mm

## Design del circuito stampato

Distanza codoli	2,5 mm
Diametro foro	1,2 mm

## Controlli meccanici

### Controllo finale

Specifica di prova	DIN EN 60998-2-2 (VDE 0613-2-2):2005-03
Risultato	Prova superata

### Prova di integrità e stabilità dei conduttori

Specifica di prova	DIN EN 60998-2-2 (VDE 0613-2-2):2005-03
Risultato	Prova superata

### Prova di trazione

Specifica di prova	DIN EN 60998-2-2 (VDE 0613-2-2):2005-03
Sezione conduttore/tipo conduttore/forza di trazione valore nominale/valore reale	0,14 mm <sup>2</sup> / rigido / > 10 N
	0,2 mm <sup>2</sup> / flessibile / > 10 N
	0,5 mm <sup>2</sup> / rigido / > 20 N
	0,75 mm <sup>2</sup> / flessibile / > 30 N

### Prova di flessione

Specifica di prova	DIN EN 60998-2-2 (VDE 0613-2-2):2005-03
Risultato	Prova superata

## Controlli elettrici

### Test temperatura ambientale

Specifica di prova	DIN EN 60998-2-1 (VDE 0613-2-1):2005-03
Requisito verifica di riscaldamento	Aumento di temperatura ≤ 45 K

### Resistenza di isolamento

Specifica di prova	DIN EN 60998-1 (VDE 0613-1):2005-03
Resistenza di isolamento tra poli contigui	> 5 MΩ

### Distanze di isolamento in aria e superficiale |

Specifica di prova	DIN EN 60664-1 (VDE 0110-1):2008-01
Gruppo materiale isolante	I
Resistenza alle correnti superficiali (DIN EN 60112 (VDE 0303-11))	CTI 600
Tensione di isolamento di nominale (III/3)	80 V
Tensione impulsiva nominale (III/3)	2,5 kV
valore minimo della distanza di isolamento in aria - campo	1,5 mm

# PTSM 0,5/ 5-2,5-V THR WH R44 - Morsetto per circuiti stampati



1814595

<https://www.phoenixcontact.com/it/prodotti/1814595>

disomogeneo (III/3)	
valore minimo della distanza di isolamento superficiale (III/3)	2 mm
Tensione di isolamento di nominale (III/2)	160 V
Tensione impulsiva nominale (III/2)	2,5 kV
valore minimo della distanza di isolamento in aria - campo disomogeneo (III/2)	1,5 mm
valore minimo della distanza di isolamento superficiale (III/2)	1,5 mm
Tensione di isolamento di nominale (II/2)	320 V
Tensione impulsiva nominale (II/2)	2,5 kV
valore minimo della distanza di isolamento in aria - campo disomogeneo (II/2)	1,5 mm
valore minimo della distanza di isolamento superficiale (II/2)	1,6 mm

## Condizioni ambientali e della vita elettrica

### Prova vibrazioni

Specifica di prova	DIN EN 60068-2-6 (VDE 0468-2-6):2008-10
Frequenza	10 - 150 - 10 Hz
Velocità sweep	1 ottavo/min
Ampiezza	0,35 mm (10 Hz ... 60,1 Hz)
Accelerazione	5g (60,1 Hz ... 150 Hz)
Durata di prova per asse	2,5 h
Direzioni di prova	Asse X, Y e Z

### Prova al filo incandescente

Specifica di prova	DIN EN 60998-1 (VDE 0613-1):2005-03
Temperatura	850 °C
Durata di applicazione	5 s

### Condizioni ambientali

Temperatura ambiente (stoccaggio/trasporto)	-40 °C ... 70 °C
Umidità dell'aria relativa (trasporto e stoccaggio)	30 % ... 70 %
Temperatura ambiente (montaggio)	-5 °C ... 100 °C
Temperatura ambiente (esercizio)	-40 °C ... 100 °C (A seconda della curva della portata di corrente/curva di declassamento)

### Condizioni ambientali

Temperatura ambiente (esercizio)	-40 °C ... 100 °C (A seconda della curva della portata di corrente/curva di declassamento)
Temperatura ambiente (stoccaggio/trasporto)	-40 °C ... 70 °C
Umidità dell'aria relativa (trasporto e stoccaggio)	30 % ... 70 %
Temperatura ambiente (montaggio)	-5 °C ... 100 °C

## Informazioni sull'imballaggio

# PTSM 0,5/ 5-2,5-V THR WH R44 - Morsetto per circuiti stampati

1814595

<https://www.phoenixcontact.com/it/prodotti/1814595>

Disegno quotato	
Confezione	Nastro larghezza 44 mm
Larghezza nastro [W]	44 mm
Misura esterna bobina [W2]	≤ 50,4 mm
Diametro bobina [A]	≤ 330 mm
Tipo di confezionamento	Sacchetto trasparente

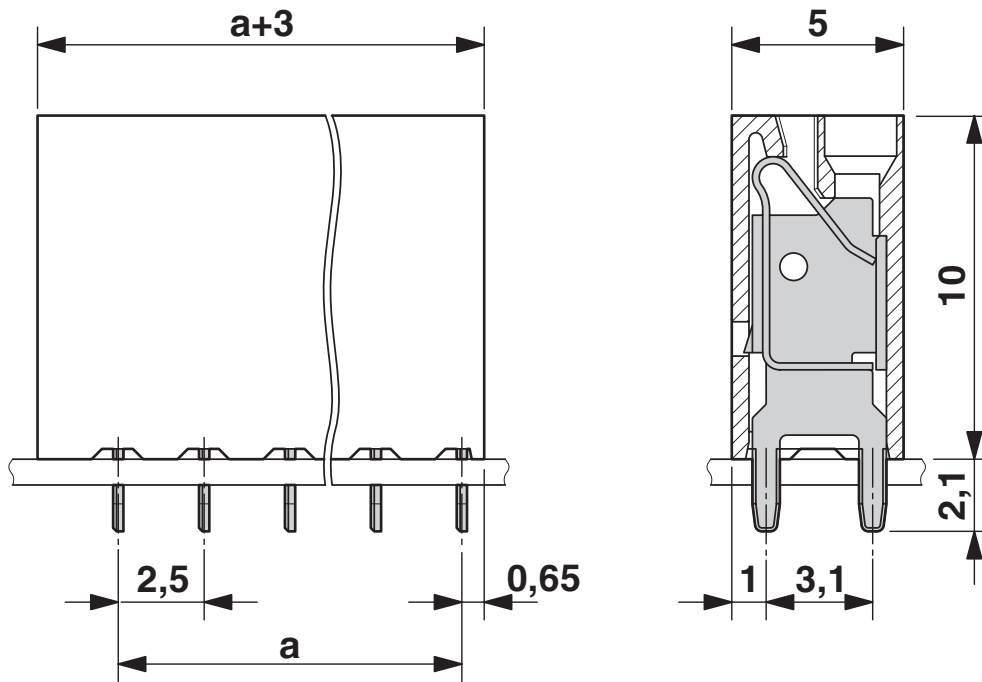
# PTSM 0,5/ 5-2,5-V THR WH R44 - Morsetto per circuiti stampati

1814595

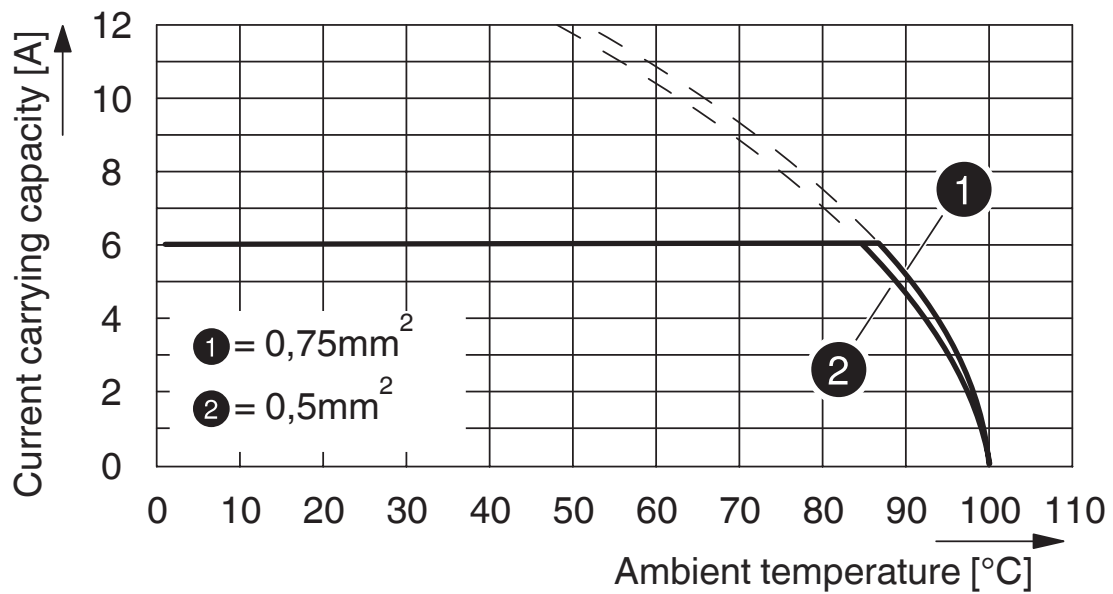
<https://www.phoenixcontact.com/it/prodotti/1814595>

## Disegni

Disegno quotato



Diagramma



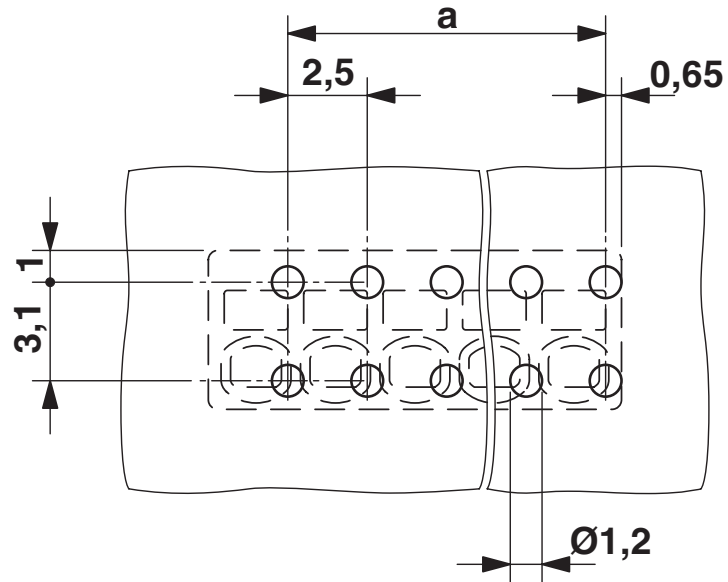
Tipo: PTSM 0,5/...-2,5-V THR WH R...

# PTSM 0,5/ 5-2,5-V THR WH R44 - Morsetto per circuiti stampati

1814595

<https://www.phoenixcontact.com/it/prodotti/1814595>

Dima di forat./geometria di pad di saldat.



# PTSM 0,5/ 5-2,5-V THR WH R44 - Morsetto per circuiti stampati



1814595


<https://www.phoenixcontact.com/it/prodotti/1814595>

## Omologazioni

 To download certificates, visit the product detail page: <https://www.phoenixcontact.com/it/prodotti/1814595>

 <b>UL Recognized</b> ID omologazione: E118976-20130619				
	Tensione nominale $U_N$	Corrente nominale $I_N$	Sezione AWG	Sezione $\text{mm}^2$
B	150 V	5 A	26 - 18	-

 <b>cULus Recognized</b> ID omologazione: E60425-20030527				
	Tensione nominale $U_N$	Corrente nominale $I_N$	Sezione AWG	Sezione $\text{mm}^2$
B	150 V	5 A	26 - 20	-

 <b>VDE Zeichengenehmigung</b> ID omologazione: 40048725				
	Tensione nominale $U_N$	Corrente nominale $I_N$	Sezione AWG	Sezione $\text{mm}^2$
keine	160 V	6 A	-	0,14 - 0,5

# PTSM 0,5/ 5-2,5-V THR WH R44 - Morsetto per circuiti stampati



1814595

<https://www.phoenixcontact.com/it/prodotti/1814595>

## Classifiche

### ECLASS

ECLASS-13.0	27460101
ECLASS-15.0	27460101

### ETIM

ETIM 10.0	EC002643
-----------	----------

### UNSPSC

UNSPSC 21.0	39121400
-------------	----------

# PTSM 0,5/ 5-2,5-V THR WH R44 - Morsetto per circuiti stampati



1814595

<https://www.phoenixcontact.com/it/prodotti/1814595>

## Environmental product compliance

### EU RoHS

Soddisfa i requisiti della direttiva RoHS	Sì, Nessuna deroga
-------------------------------------------	--------------------

### China RoHS

Environment friendly use period (EFUP)	EFUP-E
	Nessuna sostanza pericolosa al di sopra dei valori limite

### EU REACH SVHC

Avviso di sostanza candidata REACH (n. CAS)	Nessuna sostanza con una percentuale di massa maggiore dello 0,1%
---------------------------------------------	-------------------------------------------------------------------

Phoenix Contact 2026 © - Tutti i diritti riservati  
<https://www.phoenixcontact.com>

PHOENIX CONTACT S.p.a.  
Via Bellini, 39/41  
20095 Cusano Milanino (MI)  
+39 02 660591  
[info\\_it@phoenixcontact.com](mailto:info_it@phoenixcontact.com)