

IC 2,5/ 9-STF-5,08 EX - Connettore per circuiti stampati

1810188

<https://www.phoenixcontact.com/it/prodotti/1810188>

Si prega di notare che i dati visualizzati in questo PDF sono stati generati dal nostro catalogo online. I dati completi sono disponibili nella documentazione per l'utente. Si applicano le condizioni generali di utilizzo per i download.



La figura illustra la versione a 10 poli dell'articolo

Connettore per circuiti stampati, sezione nominale: 2,5 mm², colore: verde, corrente nominale: 12 A, superficie contatti: Sn, tipo di connessione del contatto: Spina, numero dei potenziali: 9, numero di file: 1, numero poli: 9, numero di connessioni: 9, serie di prodotti: IC 2,5/...-STF-EX, passo: 5,08 mm, tipo di connessione: Connessione a vite con gabbia, forma di attacco delle viti: L Fessura longitudinale, direzione di collegamento conduttore/scheda: 0 °, gancio di bloccaggio: - senza gancio di bloccaggio, sistema di spine: COMBICON MSTB 2,5 EX, bloccaggio: Bloccaggio a vite, tipo di fissaggio: Flangia a vite, tipo di confezione: confezionato nel cartone

I vantaggi

- Principio di connessione noto che favorisce l'uso di inserto internazionale
- Spine invertite con contatti maschio per uscite apparecchio con protezione antinfortunistica oppure collegamenti cavo - cavo volanti
- Flangia avvitabile per la massima stabilità meccanica
- Soddisfa i massimi requisiti di sicurezza del tipo di protezione "Ex eb" secondo IEC 60079-7 per aree con pericolo di esplosione
- Facile sostituzione dei circuiti stampati grazie ai moduli a innesto

Dati commerciali

Codice articolo	1810188
Pezzi/conf.	50 Pezzi
Quantità di ordinazione minima	50 Pezzi
Nota	Produzione su ordinazione (non è possibile effettuare resi)
Codice vendita	AACADD
Codice prodotto	AACADD
GTIN	4046356706513
Peso per pezzo (confezione inclusa)	16,21 g
Peso per pezzo (confezione esclusa)	16 g
Numero tariffa doganale	85366990
Paese di origine	DE

IC 2,5/ 9-STF-5,08 EX - Connettore per circuiti stampati



1810188

<https://www.phoenixcontact.com/it/prodotti/1810188>

Dati tecnici

Caratteristiche articolo

Tipo di prodotto	Connettore per circuiti stampati
Famiglia di prodotti	IC 2,5/...STF-EX
Linea di prodotti	COMBICON Connectors M
Tipo	Invertita
Numero di poli	9
Passo	5,08 mm
Numero collegamenti	9
Numero di file	1
Numero dei potenziali	9
Tipo di fissaggio	Flangia a vite

Caratteristiche elettriche

Caratteristiche

Corrente nominale I_N	12 A
Tensione nominale U_N	176 V
Corrente nominale / sezione del conduttore	12 A/2,5 mm ²

Dati EX

Omologazione Ex

Siglatura	0344 [Ⓢ] II 2GD / Ex eb IIC Gb
Certificato di omologazione UE	KEMA 10ATEX0196 U
Certificato IECEX	IECEX KEM 10.0093U

Dati di collegamento

Tecnologia di connessione

Tipo	Invertita
Sistema di connettori	COMBICON MSTB 2,5 EX
Sezione nominale	2,5 mm ²
Tipo di connessione del contatto	Spina

Bloccaggio

Tipo di bloccaggio	Bloccaggio a vite
Tipo di fissaggio	Flangia a vite
Coppia di serraggio	0,3 Nm

Connessione conduttori

Collegamento	Connessione a vite con gabbia
Direzione di collegamento conduttore/scheda	0 °
Sezione conduttore rigida	0,2 mm ² ... 2,5 mm ²
Sezione conduttore flessibile	0,2 mm ² ... 2,5 mm ²

IC 2,5/ 9-STF-5,08 EX - Connettore per circuiti stampati



1810188

<https://www.phoenixcontact.com/it/prodotti/1810188>

Sezione conduttore AWG	24 ... 12
Sezione del conduttore flessibile con capocorda senza collare in plastica	0,25 mm ² ... 2,5 mm ²
Sezione conduttore flessibile con capocorda montato e collare in plastica	0,25 mm ² ... 2,5 mm ²
2 conduttori di sezione identica rigidi	0,2 mm ² ... 1 mm ²
2 conduttori di sezione identica flessibili	0,2 mm ² ... 1,5 mm ²
2 conduttori della stessa sezione flessibili con puntalino senza collare in plastica	0,25 mm ² ... 1 mm ²
2 conduttori di sezione identica flessibili con puntalino TWIN con collare in plastica	0,5 mm ² ... 1,5 mm ²
Lunghezza del tratto da spelare	7 mm
Testa della vite del tipo di apparecchio	Fessura longitudinale (L)
Coppia di serraggio	0,5 Nm ... 0,6 Nm

Indicazioni per puntalini senza collare di isolamento

pinza a crimpare consigliata	1212034 CRIMPFOX 6
------------------------------	--------------------

Indicazioni per puntalini con collare di isolamento

pinza a crimpare consigliata	1212034 CRIMPFOX 6
------------------------------	--------------------

Indicazioni materiale

Indicazioni materiale - contatti

Nota	Conforme a WEEE/RoHS, senza materiali filiformi secondo IEC 60068-2-82/JEDEC JESD 201
Materiale contatto	Lega Cu
Finitura superficiale	stagnatura galvanica
Superficie metallica punto di connessione (strato superficiale)	Stagno (5 µm - 7 µm Sn)
Superficie metallica punto di connessione (strato intermedio)	Nichel (2 µm - 3 µm Ni)
Superficie metallica zona di contatto (strato superficiale)	Stagno (5 µm - 7 µm Sn)
Superficie metallica zona di contatto (strato intermedio)	Nichel (2 µm - 3 µm Ni)

Indicazioni materiale - custodia

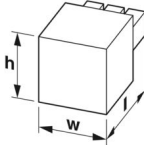
Colore (Custodia)	verde (6021)
Materiale isolante	PA
Gruppo materiale isolante	I
CTI secondo IEC 60112	600
Classe di combustibilità a norma UL 94	V0
Indice di infiammabilità del filamento GWFI secondo EN 60695-2-12	850
Temperatura di accensione del filamento GWIT secondo EN 60695-2-13	775
Temperatura della prova di durezza Brinell secondo EN 60695-10-2	125 °C

Dimensioni

IC 2,5/ 9-STF-5,08 EX - Connettore per circuiti stampati

1810188

<https://www.phoenixcontact.com/it/prodotti/1810188>

Disegno quotato	
Passo	5,08 mm
Larghezza [w]	47,22 mm
Altezza [h]	15 mm
Lunghezza [l]	19 mm

Montaggio

Flangia

Coppia di serraggio	0,3 Nm
---------------------	--------

Note

Nota per il funzionamento	Secondo la norma DIN EN 61984, i connettori COMBICON sono connettori senza potenza commutabile (COC). Per un utilizzo conforme alla destinazione d'uso non devono essere inseriti o scollegati quando sono ancora sotto tensione o sotto carico.
---------------------------	--------------------------------------------------------------------------------------------------------------------------------------------------------------------------------------------------------------------------------------------------

Condizioni ambientali e della vita elettrica

Condizioni ambientali

Temperatura ambiente (stoccaggio/trasporto)	-40 °C ... 70 °C
Umidità dell'aria relativa (trasporto e stoccaggio)	30 % ... 70 %
Temperatura ambiente (montaggio)	-5 °C ... 100 °C
Temperatura ambiente (esercizio)	-60 °C ... 110 °C

Informazioni sull'imballaggio

Confezione	confezionato nel cartone
------------	--------------------------

IC 2,5/ 9-STF-5,08 EX - Connettore per circuiti stampati



1810188

<https://www.phoenixcontact.com/it/prodotti/1810188>

Omologazioni

To download certificates, visit the product detail page: <https://www.phoenixcontact.com/it/prodotti/1810188>

 ATEX ID omologazione: KEMA 10ATEX0196 U				
	Tensione nominale U_N	Corrente nominale I_N	Sezione AWG	Sezione mm^2
keine				
	176 V	12 A	-	0,2 - 2,5

 IECEX ID omologazione: IECEX KEM 10.0093U				
	Tensione nominale U_N	Corrente nominale I_N	Sezione AWG	Sezione mm^2
keine				
	176 V	12 A	-	0,2 - 2,5

 CCC ID omologazione: 2021122313114375				
-------------------------------------------------------------------------------------------------------------------------------------	--	--	--	--

IC 2,5/ 9-STF-5,08 EX - Connettore per circuiti stampati



1810188

<https://www.phoenixcontact.com/it/prodotti/1810188>

Classifiche

ECLASS

ECLASS-13.0	27460202
ECLASS-15.0	27460202

ETIM

ETIM 10.0	EC002638
-----------	----------

UNSPSC

UNSPSC 21.0	39121400
-------------	----------

IC 2,5/ 9-STF-5,08 EX - Connettore per circuiti stampati



1810188

<https://www.phoenixcontact.com/it/prodotti/1810188>

Environmental product compliance

EU RoHS

Soddisfa i requisiti della direttiva RoHS

Sì, Nessuna deroga

China RoHS

Environment friendly use period (EFUP)

EFUP-E

Nessuna sostanza pericolosa al di sopra dei valori limite

EU REACH SVHC

Avviso di sostanza candidata REACH (n. CAS)

Nessuna sostanza con una percentuale di massa maggiore dello 0,1%

Phoenix Contact 2026 © - Tutti i diritti riservati
<https://www.phoenixcontact.com>

PHOENIX CONTACT S.p.a.
Via Bellini, 39/41
20095 Cusano Milanino (MI)
+39 02 660591
info_it@phoenixcontact.com