

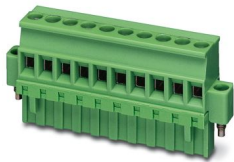
# MVSTBR 2,5/ 2-STF-5,08 EX - Connettore per circuiti stampati



1809678

<https://www.phoenixcontact.com/it/prodotti/1809678>

Si prega di notare che i dati visualizzati in questo PDF sono stati generati dal nostro catalogo online. I dati completi sono disponibili nella documentazione per l'utente. Si applicano le condizioni generali di utilizzo per i download.



La figura illustra la versione a 10 poli dell'articolo

Connettore per circuiti stampati, sezione nominale: 2,5 mm<sup>2</sup>, colore: verde, corrente nominale: 12 A, superficie contatti: Sn, tipo di connessione del contatto: Femmina, numero dei potenziali: 2, numero di file: 1, numero poli: 2, numero di connessioni: 2, serie di prodotti: MVSTBR 2,5/-STF-EX, passo: 5,08 mm, tipo di connessione: Connessione a vite con gabbia, forma di attacco delle viti: L Fessura longitudinale, direzione di collegamento conduttore/scheda: 90 °, gancio di bloccaggio: - Gancio di bloccaggio, sistema di spine: COMBICON MSTB 2,5 EX, bloccaggio: Bloccaggio a vite, tipo di fissaggio: Flangia a vite, tipo di confezione: confezionato nel cartone

## I vantaggi

- Principio di connessione noto che favorisce l'uso di inserto internazionale
- Riscaldamento ridotto grazie alla massima forza di contatto
- Flangia avvitabile per la massima stabilità meccanica
- Soddisfa i massimi requisiti di sicurezza del tipo di protezione "Ex eb" secondo IEC 60079-7 per aree con pericolo di esplosione

## Dati commerciali

|                                     |   |
|-------------------------------------|---|
| Codice articolo                     | 1809678   |
| Pezzi/conf.                         | 50 Pezzi  |
| Quantità di ordinazione minima      | 50 Pezzi  |
| Nota                                | Produzione su ordinazione (non è possibile effettuare resi) |
| Codice vendita                      | AACAKM  |
| Codice prodotto                     | AACAKM  |
| GTIN                                | 4046356705073   |
| Peso per pezzo (confezione inclusa) | 6,18 g  |
| Peso per pezzo (confezione esclusa) | 5,765 g   |
| Numero tariffa doganale             | 85366990  |
| Paese di origine                    | DE  |

# MVSTBR 2,5/ 2-STF-5,08 EX - Connettore per circuiti stampati



1809678

<https://www.phoenixcontact.com/it/prodotti/1809678>

## Dati tecnici

### Caratteristiche articolo

|                       |                                  |
|-----------------------|----------------------------------|
| Tipo di prodotto      | Connettore per circuiti stampati |
| Famiglia di prodotti  | MVSTBR 2,5/..-STF-EX             |
| Linea di prodotti     | COMBICON Connectors M            |
| Tipo                  | Standard                         |
| Numero di poli        | 2                                |
| Passo                 | 5,08 mm                          |
| Numero collegamenti   | 2                                |
| Numero di file        | 1                                |
| Numero dei potenziali | 2                                |
| Tipo di fissaggio     | Flangia a vite                   |

### Caratteristiche elettriche

#### Caratteristiche

|  |                          |
|--|--------------------------|
| Corrente nominale $I_N$                    | 12 A                     |
| Tensione nominale $U_N$                    | 176 V                    |
| Corrente nominale / sezione del conduttore | 12 A/2,5 mm <sup>2</sup> |

### Dati EX

#### Omologazione Ex

|                                |   |
|--------------------------------|---|
| Siglatura                      | 0344 <sup>Ⓢ</sup> II 2GD / Ex eb IIC Gb |
| Certificato di omologazione UE | KEMA 10ATEX0196 U                       |
| Certificato IECEX              | IECEX KEM 10.0093U                      |

### Dati di collegamento

#### Tecnologia di connessione

|                                  |                      |
|----------------------------------|----------------------|
| Tipo                             | Standard             |
| Sistema di connettori            | COMBICON MSTB 2,5 EX |
| Sezione nominale                 | 2,5 mm <sup>2</sup>  |
| Tipo di connessione del contatto | Femmina              |

#### Bloccaggio

|                     |                   |
|---------------------|-------------------|
| Tipo di bloccaggio  | Bloccaggio a vite |
| Tipo di fissaggio   | Flangia a vite    |
| Coppia di serraggio | 0,3 Nm            |

#### Connessione conduttori

|   |   |
|---|---|
| Collegamento                                | Connessione a vite con gabbia               |
| Direzione di collegamento conduttore/scheda | 90 °  |
| Sezione conduttore rigida                   | 0,2 mm <sup>2</sup> ... 2,5 mm <sup>2</sup> |
| Sezione conduttore flessibile               | 0,2 mm <sup>2</sup> ... 2,5 mm <sup>2</sup> |

# MVSTBR 2,5/ 2-STF-5,08 EX - Connettore per circuiti stampati



1809678

<https://www.phoenixcontact.com/it/prodotti/1809678>

|  |  |
|--|--|
| Sezione conduttore AWG   | 24 ... 12                                    |
| Sezione del conduttore flessibile con capocorda senza collare in plastica              | 0,25 mm <sup>2</sup> ... 2,5 mm <sup>2</sup> |
| Sezione conduttore flessibile con capocorda montato e collare in plastica              | 0,25 mm <sup>2</sup> ... 2,5 mm <sup>2</sup> |
| 2 conduttori di sezione identica rigidi  | 0,2 mm <sup>2</sup> ... 1 mm <sup>2</sup>    |
| 2 conduttori di sezione identica flessibili  | 0,2 mm <sup>2</sup> ... 1,5 mm <sup>2</sup>  |
| 2 conduttori della stessa sezione flessibili con puntalino senza collare in plastica   | 0,25 mm <sup>2</sup> ... 1 mm <sup>2</sup>   |
| 2 conduttori di sezione identica flessibili con puntalino TWIN con collare in plastica | 0,5 mm <sup>2</sup> ... 1,5 mm <sup>2</sup>  |
| Calibro a tampone a x b / diametro   | 2,8 mm x 2,0 mm / 2,4 mm                     |
| Lunghezza del tratto da spelare  | 7 mm   |
| Testa della vite del tipo di apparecchio   | Fessura longitudinale (L)                    |
| Coppia di serraggio  | 0,5 Nm ... 0,6 Nm                            |

Indicazioni per puntalini senza collare di isolamento

|                              |                    |
|------------------------------|--------------------|
| pinza a crimpare consigliata | 1212034 CRIMPFOX 6 |
|------------------------------|--------------------|

Indicazioni per puntalini con collare di isolamento

|                              |                    |
|------------------------------|--------------------|
| pinza a crimpare consigliata | 1212034 CRIMPFOX 6 |
|------------------------------|--------------------|

## Indicazioni materiale

Indicazioni materiale - contatti

|   |   |
|---|---|
| Nota  | Conforme a WEEE/RoHS, senza materiali filiformi secondo IEC 60068-2-82/JEDEC JESD 201 |
| Materiale contatto  | Lega Cu   |
| Finitura superficiale   | zincatura a caldo   |
| Superficie metallica punto di connessione (strato superficiale) | Stagno (4 µm - 8 µm Sn)   |
| Superficie metallica zona di contatto (strato superficiale)     | Stagno (4 µm - 8 µm Sn)   |

Indicazioni materiale - custodia

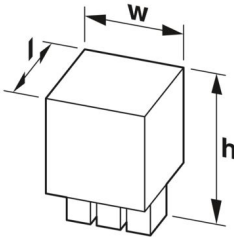
|  |              |
|--|--------------|
| Colore (Custodia)  | verde (6021) |
| Materiale isolante   | PA           |
| Gruppo materiale isolante  | I            |
| CTI secondo IEC 60112  | 600          |
| Classe di combustibilità a norma UL 94                             | V0           |
| Indice di infiammabilità del filamento GWFI secondo EN 60695-2-12  | 850          |
| Temperatura di accensione del filamento GWIT secondo EN 60695-2-13 | 775          |
| Temperatura della prova di durezza Brinell secondo EN 60695-10-2   | 125 °C       |

## Dimensioni

# MVSTBR 2,5/ 2-STF-5,08 EX - Connettore per circuiti stampati

1809678

<https://www.phoenixcontact.com/it/prodotti/1809678>

|                 |  |  |
|-----------------|--|--|
| Disegno quotato |  |  |
| Passo           |  | 5,08 mm  |
| Larghezza [w]   |  | 20,32 mm   |
| Altezza [h]     |  | 26 mm  |
| Lunghezza [l]   |  | 12,6 mm  |

## Montaggio

### Flangia

|                     |        |
|---------------------|--------|
| Coppia di serraggio | 0,3 Nm |
|---------------------|--------|

## Note

|                           |  |
|---------------------------|--|
| Nota per il funzionamento | Secondo la norma DIN EN 61984, i connettori COMBICON sono connettori senza potenza commutabile (COC). Per un utilizzo conforme alla destinazione d'uso non devono essere inseriti o scollegati quando sono ancora sotto tensione o sotto carico. |
|---------------------------|--|

## Condizioni ambientali e della vita elettrica

### Condizioni ambientali

|   |                   |
|---|-------------------|
| Temperatura ambiente (stoccaggio/trasporto)         | -40 °C ... 70 °C  |
| Umidità dell'aria relativa (trasporto e stoccaggio) | 30 % ... 70 %     |
| Temperatura ambiente (montaggio)                    | -5 °C ... 100 °C  |
| Temperatura ambiente (esercizio)                    | -60 °C ... 110 °C |

## Informazioni sull'imballaggio

|            |                          |
|------------|--------------------------|
| Confezione | confezionato nel cartone |
|------------|--------------------------|

# MVSTBR 2,5/ 2-STF-5,08 EX - Connettore per circuiti stampati



1809678

<https://www.phoenixcontact.com/it/prodotti/1809678>

## Omologazioni

📄 To download certificates, visit the product detail page: <https://www.phoenixcontact.com/it/prodotti/1809678>

|  <b>ATEX</b><br>ID omologazione: KEMA 10ATEX0196 U |                         |                         |             |                       |
|---|-------------------------|-------------------------|-------------|-----------------------|
|   | Tensione nominale $U_N$ | Corrente nominale $I_N$ | Sezione AWG | Sezione $\text{mm}^2$ |
| keine   |                         |                         |             |                       |
|   | 176 V                   | 12 A                    | -           | 0,2 - 2,5             |

|  <b>IECEX</b><br>ID omologazione: IECEX KEM 10.0093U |                         |                         |             |                       |
|---|-------------------------|-------------------------|-------------|-----------------------|
|   | Tensione nominale $U_N$ | Corrente nominale $I_N$ | Sezione AWG | Sezione $\text{mm}^2$ |
| keine   |                         |                         |             |                       |
|   | 176 V                   | 12 A                    | -           | 0,2 - 2,5             |

|  <b>CCC</b><br>ID omologazione: 2021122313114375 |  |  |  |  |
|---|--|--|--|--|
|---|--|--|--|--|

# MVSTBR 2,5/ 2-STF-5,08 EX - Connettore per circuiti stampati



1809678

<https://www.phoenixcontact.com/it/prodotti/1809678>

## Classifiche

### ECLASS

|             |          |
|-------------|----------|
| ECLASS-13.0 | 27460202 |
| ECLASS-15.0 | 27460202 |

### ETIM

|           |          |
|-----------|----------|
| ETIM 10.0 | EC002638 |
|-----------|----------|

### UNSPSC

|             |          |
|-------------|----------|
| UNSPSC 21.0 | 39121400 |
|-------------|----------|

# MVSTBR 2,5/ 2-STF-5,08 EX - Connettore per circuiti stampati



1809678

<https://www.phoenixcontact.com/it/prodotti/1809678>

## Environmental product compliance

### EU RoHS

|   |                    |
|---|--------------------|
| Soddisfa i requisiti della direttiva RoHS | Sì, Nessuna deroga |
|---|--------------------|

### China RoHS

|  |   |
|--|---|
| Environment friendly use period (EFUP) | EFUP-E  |
|  | Nessuna sostanza pericolosa al di sopra dei valori limite |

### EU REACH SVHC

|   |   |
|---|---|
| Avviso di sostanza candidata REACH (n. CAS) | Nessuna sostanza con una percentuale di massa maggiore dello 0,1% |
|---|---|

Phoenix Contact 2026 © - Tutti i diritti riservati  
<https://www.phoenixcontact.com>

PHOENIX CONTACT S.p.a.  
Via Bellini, 39/41  
20095 Cusano Milanino (MI)  
+39 02 660591  
[info\\_it@phoenixcontact.com](mailto:info_it@phoenixcontact.com)