

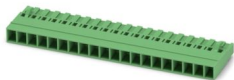
MSTBC 2,5/20-ST-5,08 - Connettore per circuiti stampati



1808997

<https://www.phoenixcontact.com/it/prodotti/1808997>

Si prega di notare che i dati visualizzati in questo PDF sono stati generati dal nostro catalogo online. I dati completi sono disponibili nella documentazione per l'utente. Si applicano le condizioni generali di utilizzo per i download.



Connettore per circuiti stampati, sezione nominale: 2,5 mm², colore: verde, corrente nominale: 12 A, tensione di dimensionamento (III/2): 320 V, tipo di connessione del contatto: Femmina, numero dei potenziali: 20, numero di file: 1, numero poli: 20, numero di connessioni: 20, serie di prodotti: MSTBC 2,5/..-ST, passo: 5,08 mm, tipo di connessione: Connessione a crimpare, direzione di collegamento conduttore/scheda: 0 °, gancio di bloccaggio: - Gancio di bloccaggio, sistema di spine: COMBICON MSTB 2,5, bloccaggio: assente, tipo di fissaggio: assente, tipo di confezione: confezionato nel cartone, I rispettivi contatti a crimpare con i dati relativi alla corrente [A] e alla sezione trasversale del conduttore [mm²]: 10A/MSTBC-MT 0,5-1,0 (3190564); 10A/MSTBC-MT 0,5-1,0 BA (3190645); 12A/MSTBC-MT 1,5-2,5 (3190551); 12A/MSTBC-MT 1,5-2,5 BA (3190658). BA = Contatti di banda

I vantaggi

- Connessione economica di cavi preconfezionati in grandi quantità

Dati commerciali

| | |
|-------------------------------------|---|
| Codice articolo | 1808997 |
| Pezzi/conf. | 50 Pezzi |
| Quantità di ordinazione minima | 50 Pezzi |
| Nota | Produzione su ordinazione (non è possibile effettuare resi) |
| Codice vendita | AACCEA |
| Codice prodotto | AACCEA |
| GTIN | 4017918047344 |
| Peso per pezzo (confezione inclusa) | 9,76 g |
| Peso per pezzo (confezione esclusa) | 8,873 g |
| Numero tariffa doganale | 85472000 |
| Paese di origine | PL |

MSTBC 2,5/20-ST-5,08 - Connettore per circuiti stampati



1808997

<https://www.phoenixcontact.com/it/prodotti/1808997>

Dati tecnici

Caratteristiche articolo

| | |
|-----------------------|----------------------------------|
| Tipo di prodotto | Connettore per circuiti stampati |
| Famiglia di prodotti | MSTBC 2,5/...-ST |
| Linea di prodotti | COMBICON Connectors M |
| Tipo | Standard |
| Numero di poli | 20 |
| Passo | 5,08 mm |
| Numero collegamenti | 20 |
| Numero di file | 1 |
| Numero dei potenziali | 20 |
| Tipo di fissaggio | assente |

Caratteristiche elettriche

Caratteristiche

| | |
|---|-------|
| Corrente nominale I_N | 12 A |
| Tensione nominale U_N | 320 V |
| Tensione di dimensionamento (III/3) | 320 V |
| Tensione impulsiva di dimensionamento (III/3) | 4 kV |
| Tensione di dimensionamento (III/2) | 320 V |
| Tensione impulsiva di dimensionamento (III/2) | 4 kV |
| Tensione di dimensionamento (II/2) | 630 V |
| Tensione impulsiva di dimensionamento (II/2) | 4 kV |

Dati di collegamento

Tecnologia di connessione

| | |
|----------------------------------|--|
| Tipo | Standard |
| Sistema di connettori | COMBICON MSTB 2,5 COMBICON MSTB 2,5 |
| Sezione nominale | 2,5 mm ² |
| Tipo di connessione del contatto | Femmina |

Bloccaggio

| | |
|--------------------|---------|
| Tipo di bloccaggio | assente |
| Tipo di fissaggio | assente |

Connessione conduttori

| | |
|---|---|
| Collegamento | Connessione a crimpare |
| Direzione di collegamento conduttore/scheda | 0 ° |
| Sezione conduttore flessibile | 0,5 mm ² ... 2,5 mm ² |
| Sezione conduttore AWG | 20 ... 14 |

MSTBC 2,5/20-ST-5,08 - Connettore per circuiti stampati

1808997

<https://www.phoenixcontact.com/it/prodotti/1808997>

Indicazioni materiale

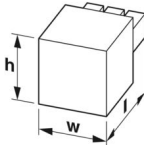
Indicazioni materiale - contatti

| | |
|---|-------------|
| Superficie metallica zona di contatto (strato superficiale) | Stagno (Sn) |
|---|-------------|

Indicazioni materiale - custodia

| | |
|--|--------------|
| Colore (Custodia) | verde (6021) |
| Materiale isolante | PA |
| Gruppo materiale isolante | I |
| CTI secondo IEC 60112 | 600 |
| Classe di combustibilità a norma UL 94 | V0 |
| Indice di infiammabilità del filamento GWFI secondo EN 60695-2-12 | 850 |
| Temperatura di accensione del filamento GWIT secondo EN 60695-2-13 | 775 |
| Temperatura della prova di durezza Brinell secondo EN 60695-10-2 | 125 °C |

Dimensioni

| | |
|-----------------|--|
| Disegno quotato |  |
| Passo | 5,08 mm |
| Larghezza [w] | 101,6 mm |
| Altezza [h] | 10 mm |
| Lunghezza [l] | 25 mm |

Note

| | |
|---------------------------|--|
| Nota per il funzionamento | Secondo la norma DIN EN 61984, i connettori COMBICON sono connettori senza potenza commutabile (COC). Per un utilizzo conforme alla destinazione d'uso non devono essere inseriti o scollegati quando sono ancora sotto tensione o sotto carico. |
|---------------------------|--|

Condizioni ambientali e della vita elettrica

Condizioni ambientali

| | |
|---|--|
| Temperatura ambiente (stoccaggio/trasporto) | -40 °C ... 70 °C |
| Umidità dell'aria relativa (trasporto e stoccaggio) | 30 % ... 70 % |
| Temperatura ambiente (montaggio) | -5 °C ... 100 °C |
| Temperatura ambiente (esercizio) | -40 °C ... 100 °C (a seconda della curva di declassamento) |

Controlli elettrici

Distanze di isolamento in aria e superficiale |

MSTBC 2,5/20-ST-5,08 - Connettore per circuiti stampati



1808997

<https://www.phoenixcontact.com/it/prodotti/1808997>

| | |
|--|-------------------------------------|
| Specifica di prova | DIN EN 60664-1 (VDE 0110-1):2008-01 |
| Gruppo materiale isolante | I |
| Resistenza alle correnti superficiali (DIN EN 60112 (VDE 0303-11)) | CTI 600 |
| Tensione di isolamento di nominale (III/3) | 320 V |
| Tensione impulsiva nominale (III/3) | 4 kV |
| valore minimo della distanza di isolamento in aria - campo disomogeneo (III/3) | 3 mm |
| valore minimo della distanza di isolamento superficiale (III/3) | 4 mm |
| Tensione di isolamento di nominale (III/2) | 320 V |
| Tensione impulsiva nominale (III/2) | 4 kV |
| valore minimo della distanza di isolamento in aria - campo disomogeneo (III/2) | 3 mm |
| valore minimo della distanza di isolamento superficiale (III/2) | 3 mm |
| Tensione di isolamento di nominale (II/2) | 630 V |
| Tensione impulsiva nominale (II/2) | 4 kV |
| valore minimo della distanza di isolamento in aria - campo disomogeneo (II/2) | 3 mm |
| valore minimo della distanza di isolamento superficiale (II/2) | 3,2 mm |

Informazioni sull'imballaggio

| | |
|------------|--------------------------|
| Confezione | confezionato nel cartone |
|------------|--------------------------|

MSTBC 2,5/20-ST-5,08 - Connettore per circuiti stampati

1808997

<https://www.phoenixcontact.com/it/prodotti/1808997>

Disegni



Tipo: MSTBC 2,5/...-ST-5,08 con MSTBA 2,5/...-G-5,08; contatto: MSTBC-MT 1,5 - 2,5

MSTBC 2,5/20-ST-5,08 - Connettore per circuiti stampati



1808997

<https://www.phoenixcontact.com/it/prodotti/1808997>

Omologazioni

📄 To download certificates, visit the product detail page: <https://www.phoenixcontact.com/it/prodotti/1808997>

|  cULus Recognized ID omologazione: E60425-19930525 | | | | |
|---|-------------------------|-------------------------|-------------|-----------------------|
| | Tensione nominale U_N | Corrente nominale I_N | Sezione AWG | Sezione mm^2 |
| B | 300 V | 10 A | 20 - 14 | - |
| D | 300 V | 10 A | 20 - 14 | - |

|  CSA ID omologazione: 13631 | | | | |
|--|-------------------------|-------------------------|-------------|-----------------------|
| | Tensione nominale U_N | Corrente nominale I_N | Sezione AWG | Sezione mm^2 |
| keine | 300 V | 10 A | 20 - 14 | - |

|  Omologazione marchio VDE ID omologazione: 40050648 | | | | |
|--|--|--|--|--|
|--|--|--|--|--|

MSTBC 2,5/20-ST-5,08 - Connettore per circuiti stampati



1808997

<https://www.phoenixcontact.com/it/prodotti/1808997>

Classifiche

ECLASS

| | |
|-------------|----------|
| ECLASS-13.0 | 27460202 |
| ECLASS-15.0 | 27460202 |

ETIM

| | |
|-----------|----------|
| ETIM 10.0 | EC002638 |
|-----------|----------|

UNSPSC

| | |
|-------------|----------|
| UNSPSC 21.0 | 39121400 |
|-------------|----------|

MSTBC 2,5/20-ST-5,08 - Connettore per circuiti stampati



1808997

<https://www.phoenixcontact.com/it/prodotti/1808997>

Environmental product compliance

EU RoHS

Soddisfa i requisiti della direttiva RoHS

Sì, Nessuna deroga

China RoHS

Environment friendly use period (EFUP)

EFUP-E

Nessuna sostanza pericolosa al di sopra dei valori limite

EU REACH SVHC

Avviso di sostanza candidata REACH (n. CAS)

Nessuna sostanza con una percentuale di massa maggiore dello 0,1%

Phoenix Contact 2026 © - Tutti i diritti riservati
<https://www.phoenixcontact.com>

PHOENIX CONTACT S.p.a.
Via Bellini, 39/41
20095 Cusano Milanino (MI)
+39 02 660591
info_it@phoenixcontact.com