

# FKICS 2,5/14-STD-5,08-RN - Connettore per circuiti stampati



1808844

<https://www.phoenixcontact.com/it/prodotti/1808844>

Si prega di notare che i dati visualizzati in questo PDF sono stati generati dal nostro catalogo online. I dati completi sono disponibili nella documentazione per l'utente. Si applicano le condizioni generali di utilizzo per i download.



Connettore per circuiti stampati, sezione nominale: 2,5 mm<sup>2</sup>, colore: verde, corrente nominale: 12 A, tensione di dimensionamento (III/2): 320 V, superficie contatti: Sn, tipo di connessione del contatto: Spina, numero dei potenziali: 14, numero di file: 1, numero poli: 14, numero di connessioni: 14, serie di prodotti: FKICS 2,5/..-STD-RN, passo: 5,08 mm, tipo di connessione: Connessione a molla Push-in, direzione di collegamento conduttore/scheda: 0 °, gancio di bloccaggio: - senza gancio di bloccaggio, sistema di spine: COMBICON MSTB 2,5, bloccaggio: Bloccaggio a scatto, tipo di fissaggio: Linguetta a innesto, tipo di confezione: confezionato nel cartone

## I vantaggi

- Connessione Push-in rapida senza utensili
- Il vano morsetti aperto consente un collegamento pratico grazie a cacciaviti fissati
- Spine invertite con contatti maschio per uscite apparecchio con protezione antinfortunistica oppure collegamenti cavo - cavo volanti
- Il bloccaggio a comando intuitivo protegge dalla separazione involontaria
- Combinabile con la linea MSTB 2,5

## Dati commerciali

|                                     |   |
|-------------------------------------|---|
| Codice articolo                     | 1808844   |
| Pezzi/conf.                         | 50 Pezzi  |
| Quantità di ordinazione minima      | 50 Pezzi  |
| Nota                                | Produzione su ordinazione (non è possibile effettuare resi) |
| Codice vendita                      | AACMHA  |
| Codice prodotto                     | AACMHA  |
| GTIN                                | 4046356701631   |
| Peso per pezzo (confezione inclusa) | 22,484 g  |
| Peso per pezzo (confezione esclusa) | 21,168 g  |
| Numero tariffa doganale             | 85366990  |
| Paese di origine                    | DE  |

# FKICS 2,5/14-STD-5,08-RN - Connettore per circuiti stampati



1808844

<https://www.phoenixcontact.com/it/prodotti/1808844>

## Dati tecnici

### Caratteristiche articolo

|                       |                                  |
|-----------------------|----------------------------------|
| Tipo di prodotto      | Connettore per circuiti stampati |
| Famiglia di prodotti  | FKICS 2,5/...-STD-RN             |
| Linea di prodotti     | COMBICON Connectors M            |
| Tipo                  | Invertita                        |
| Numero di poli        | 14                               |
| Passo                 | 5,08 mm                          |
| Numero collegamenti   | 14                               |
| Numero di file        | 1                                |
| Numero dei potenziali | 14                               |
| Tipo di fissaggio     | assente                          |

### Caratteristiche elettriche

#### Caratteristiche

|   |                |
|---|----------------|
| Corrente nominale $I_N$                       | 12 A           |
| Tensione nominale $U_N$                       | 320 V          |
| Resistenza di contatto                        | 1,4 m $\Omega$ |
| Tensione di dimensionamento (III/3)           | 320 V          |
| Tensione impulsiva di dimensionamento (III/3) | 4 kV           |
| Tensione di dimensionamento (III/2)           | 320 V          |
| Tensione impulsiva di dimensionamento (III/2) | 4 kV           |
| Tensione di dimensionamento (II/2)            | 630 V          |
| Tensione impulsiva di dimensionamento (II/2)  | 4 kV           |

### Dati di collegamento

#### Tecnologia di connessione

|                                  |                     |
|----------------------------------|---------------------|
| Tipo                             | Invertita           |
| Sistema di connettori            | COMBICON MSTB 2,5   |
| Sezione nominale                 | 2,5 mm <sup>2</sup> |
| Tipo di connessione del contatto | Spina               |

#### Bloccaggio

|                    |                     |
|--------------------|---------------------|
| Tipo di bloccaggio | Bloccaggio a scatto |
| Tipo di fissaggio  | Linguetta a innesto |

#### Connessione conduttori

|   |   |
|---|---|
| Collegamento                                | Connessione a molla Push-in                 |
| Direzione di collegamento conduttore/scheda | 0 °   |
| Sezione conduttore rigida                   | 0,2 mm <sup>2</sup> ... 2,5 mm <sup>2</sup> |
| Sezione conduttore flessibile               | 0,2 mm <sup>2</sup> ... 2,5 mm <sup>2</sup> |
| Sezione conduttore AWG                      | 24 ... 12                                   |

# FKICS 2,5/14-STD-5,08-RN - Connettore per circuiti stampati

1808844

<https://www.phoenixcontact.com/it/prodotti/1808844>

|  |  |
|--|--|
| Sezione del conduttore flessibile con capocorda senza collare in plastica              | 0,25 mm <sup>2</sup> ... 2,5 mm <sup>2</sup> |
| Sezione conduttore flessibile con capocorda montato e collare in plastica              | 0,25 mm <sup>2</sup> ... 2,5 mm <sup>2</sup> |
| 2 conduttori di sezione identica flessibili con puntalino TWIN con collare in plastica | 0,5 mm <sup>2</sup> ... 1,5 mm <sup>2</sup>  |
| Lunghezza del tratto da spelare  | 10 mm  |

Indicazioni per puntalini senza collare di isolamento

|                              |                    |
|------------------------------|--------------------|
| pinza a crimpare consigliata | 1212034 CRIMPFOX 6 |
|------------------------------|--------------------|

Indicazioni per puntalini con collare di isolamento

|                              |                    |
|------------------------------|--------------------|
| pinza a crimpare consigliata | 1212034 CRIMPFOX 6 |
|------------------------------|--------------------|

## Indicazioni materiale

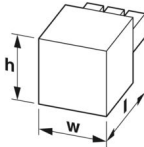
Indicazioni materiale - contatti

|   |   |
|---|---|
| Nota  | Conforme a WEEE/RoHS, senza materiali filiformi secondo IEC 60068-2-82/JEDEC JESD 201 |
| Materiale contatto  | Lega Cu   |
| Finitura superficiale   | zincatura a caldo   |
| Superficie metallica punto di connessione (strato superficiale) | Stagno (5 µm - 7 µm Sn)   |
| Superficie metallica zona di contatto (strato superficiale)     | Stagno (5 µm - 7 µm Sn)   |

Indicazioni materiale - custodia

|  |              |
|--|--------------|
| Colore (Custodia)  | verde (6021) |
| Materiale isolante   | PA           |
| Gruppo materiale isolante  | I            |
| CTI secondo IEC 60112  | 600          |
| Classe di combustibilità a norma UL 94                             | V0           |
| Indice di infiammabilità del filamento GWFI secondo EN 60695-2-12  | 850          |
| Temperatura di accensione del filamento GWIT secondo EN 60695-2-13 | 775          |
| Temperatura della prova di durezza Brinell secondo EN 60695-10-2   | 125 °C       |

## Dimensioni

|                 |  |
|-----------------|--|
| Disegno quotato |  |
| Passo           | 5,08 mm  |
| Larghezza [w]   | 84,34 mm   |
| Altezza [h]     | 15 mm  |
| Lunghezza [l]   | 26,4 mm  |

# FKICS 2,5/14-STD-5,08-RN - Connettore per circuiti stampati



1808844

<https://www.phoenixcontact.com/it/prodotti/1808844>

## Note

|                           |  |
|---------------------------|--|
| Nota per il funzionamento | Secondo la norma DIN EN 61984, i connettori COMBICON sono connettori senza potenza commutabile (COC). Per un utilizzo conforme alla destinazione d'uso non devono essere non devono essere inseriti o scollegati quando sono ancora sotto tensione o sotto carico. |
|---------------------------|--|

## Controlli meccanici

### Connessione conduttori

|                    |                                     |
|--------------------|-------------------------------------|
| Specifica di prova | DIN EN 60999-1 (VDE 0609-1):2000-12 |
| Risultato          | Prova superata                      |

### Prova di integrità e stabilità dei conduttori

|                    |                                     |
|--------------------|-------------------------------------|
| Specifica di prova | DIN EN 60999-1 (VDE 0609-1):2000-12 |
| Risultato          | Prova superata                      |

### Collegamento e scollegamento ripetuto

|                    |                                     |
|--------------------|-------------------------------------|
| Specifica di prova | DIN EN 60999-1 (VDE 0609-1):2000-12 |
| Risultato          | Prova superata                      |

### Prova di trazione

|   |   |
|---|---|
| Specifica di prova  | DIN EN 60999-1 (VDE 0609-1):2000-12       |
| Sezione conduttore/tipo conduttore/forza di trazione valore nominale/valore reale | 0,2 mm <sup>2</sup> / rigido / > 10 N     |
|   | 0,2 mm <sup>2</sup> / flessibile / > 10 N |
|   | 2,5 mm <sup>2</sup> / rigido / > 50 N     |
|   | 2,5 mm <sup>2</sup> / flessibile / > 50 N |

### Forza di inserzione/trazione

|                                    |                           |
|------------------------------------|---------------------------|
| Specifica di prova                 | DIN EN 60512-13-2:2006-11 |
| Risultato                          | Prova superata            |
| Numero di cicli                    | 25                        |
| Forza di inserzione per polo circa | 8 N                       |
| Forza di trazione per polo circa   | 6 N                       |

### Resistenza delle scritte

|                    |                           |
|--------------------|---------------------------|
| Specifica di prova | DIN EN 60068-2-70:1996-07 |
| Risultato          | Prova superata            |

### Polarizzazione e codifica

|                    |                           |
|--------------------|---------------------------|
| Specifica di prova | DIN EN 60512-13-5:2006-11 |
| Risultato          | Prova superata            |

### Controllo visivo

|                    |                          |
|--------------------|--------------------------|
| Specifica di prova | DIN EN 60512-1-1:2003-01 |
| Risultato          | Prova superata           |

### Controllo dimensionale

|                    |                          |
|--------------------|--------------------------|
| Specifica di prova | DIN EN 60512-1-2:2003-01 |
|--------------------|--------------------------|

# FKICS 2,5/14-STD-5,08-RN - Connettore per circuiti stampati



1808844

<https://www.phoenixcontact.com/it/prodotti/1808844>

|           |                |
|-----------|----------------|
| Risultato | Prova superata |
|-----------|----------------|

## Condizioni ambientali e della vita elettrica

### Controllo della vita elettrica

|   |   |
|---|---|
| Specifica di prova                                | DIN EN 60512-9-1 (VDE 0687-512-9-1):2010-12 |
| Tensione impulsiva verticale sul livello del mare | 4,8 kV                                      |
| Resistività di massa R <sub>1</sub>               | 1,4 mΩ                                      |
| Resistività di massa R <sub>2</sub>               | 1,5 mΩ                                      |
| Cicli di manovra                                  | 25  |
| Resistenza di isolamento tra poli contigui        | > 5 MΩ                                      |

### Controllo climatico

|   |   |
|---|---|
| Specifica di prova                          | DIN EN ISO 6988:1997-03   |
| Sollecitazione per effetto della corrosione | 0,2 dm <sup>3</sup> SO <sub>2</sub> su 300 dm <sup>3</sup> /40 °C/1 ciclo |
| Sollecitazione per effetto del calore       | 100 °C/168 h  |
| Tensione alternata fissa                    | 2,21 kV   |

### Prova vibrazioni

|                          |   |
|--------------------------|---|
| Specifica di prova       | DIN EN 60068-2-6 (VDE 0468-2-6):2008-10 |
| Frequenza                | 10 - 150 - 10 Hz                        |
| Velocità sweep           | 1 ottavo/min                            |
| Ampiezza                 | 0,35 mm (10 Hz ... 60,1 Hz)             |
| Accelerazione            | 5g (60,1 Hz ... 150 Hz)                 |
| Durata di prova per asse | 2,5 h                                   |
| Direzioni di prova       | Asse X, Y e Z                           |

### Urti

|                    |   |
|--------------------|---|
| Specifica di prova | DIN EN 60068-2-27 (VDE 0468-2-27):2010-02 |
| Forma d'urto       | Semisinusoidale                           |
| Accelerazione      | 30g                                       |
| Durata urti        | 18 ms                                     |
| Direzioni di prova | Asse X, Y e Z (pos. e neg.)               |

### Applicazione ferroviaria vibrazioni/rumori a banda larga

|                          |   |
|--------------------------|---|
| Specifica di prova       | DIN EN 50155 (VDE 0115-200):2008-03<br>DIN EN 61373 (VDE 0115-106):2011-04      |
| Spettro                  | Controllo della vita elettrica categoria 1, classe B, montato sulla carrozzeria |
| Frequenza                | f <sub>1</sub> = 5 Hz a f <sub>2</sub> = 150 Hz                                 |
| Livello ASD              | 0,964 (m/s <sup>2</sup> ) <sup>2</sup> /Hz                                      |
| Accelerazione            | 0,572 g   |
| Durata di prova per asse | 5 h   |
| Direzioni di prova       | Asse X, Y e Z   |
| Interruzione contatto    | < 1 μs  |
| Risultato                | Prova superata  |

# FKICS 2,5/14-STD-5,08-RN - Connettore per circuiti stampati



1808844

<https://www.phoenixcontact.com/it/prodotti/1808844>

## Applicazioni ferroviarie urti

|                              |  |
|------------------------------|--|
| Specifica di prova           | DIN EN 50155 (VDE 0115-200):2008-03<br>DIN EN 61373 (VDE 0115-106):2011-04 |
| Forma d'urto                 | Semisinusoidale  |
| Accelerazione                | 30g  |
| Durata urti                  | 18 ms  |
| Numero di urti per direzione | 3  |
| Direzioni di prova           | Asse X, Y e Z (pos. e neg.)  |
| Interruzione contatto        | < 1 µs   |
| Risultato                    | Prova superata   |

## Condizioni ambientali

|   |  |
|---|--|
| Temperatura ambiente (stoccaggio/trasporto)         | -40 °C ... 70 °C   |
| Umidità dell'aria relativa (trasporto e stoccaggio) | 30 % ... 70 %  |
| Temperatura ambiente (montaggio)                    | -5 °C ... 100 °C   |
| Temperatura ambiente (esercizio)                    | -40 °C ... 100 °C (a seconda della curva di declassamento) |

## Controlli elettrici

### Prova termica | Gruppo di controllo C

|                        |                          |
|------------------------|--------------------------|
| Specifica di prova     | DIN EN 60512-5-1:2003-01 |
| Numero di poli testati | 16                       |

### Resistenza di isolamento

|  |                          |
|--|--------------------------|
| Specifica di prova                         | DIN EN 60512-3-1:2003-01 |
| Resistenza di isolamento tra poli contigui | > 5 MΩ                   |

### Cicli di temperatura

|                    |                                     |
|--------------------|-------------------------------------|
| Specifica di prova | DIN EN 60999-1 (VDE 0609-1):2000-12 |
| Risultato          | Prova superata                      |

### Distanze di isolamento in aria e superficiale |

|  |                                     |
|--|-------------------------------------|
| Specifica di prova   | DIN EN 60664-1 (VDE 0110-1):2008-01 |
| Gruppo materiale isolante  | I                                   |
| Resistenza alle correnti superficiali (DIN EN 60112 (VDE 0303-11))             | CTI 600                             |
| Tensione di isolamento di nominale (III/3)                                     | 320 V                               |
| Tensione impulsiva nominale (III/3)  | 4 kV                                |
| valore minimo della distanza di isolamento in aria - campo disomogeneo (III/3) | 3 mm                                |
| valore minimo della distanza di isolamento superficiale (III/3)                | 4 mm                                |
| Tensione di isolamento di nominale (III/2)                                     | 320 V                               |
| Tensione impulsiva nominale (III/2)  | 4 kV                                |
| valore minimo della distanza di isolamento in aria - campo disomogeneo (III/2) | 3 mm                                |
| valore minimo della distanza di isolamento superficiale (III/2)                | 2 mm                                |
| Tensione di isolamento di nominale (II/2)                                      | 630 V                               |

# FKICS 2,5/14-STD-5,08-RN - Connettore per circuiti stampati



1808844

<https://www.phoenixcontact.com/it/prodotti/1808844>

|   |        |
|---|--------|
| Tensione impulsiva nominale (II/2)  | 4 kV   |
| valore minimo della distanza di isolamento in aria - campo disomogeneo (II/2) | 3 mm   |
| valore minimo della distanza di isolamento superficiale (II/2)                | 3,2 mm |

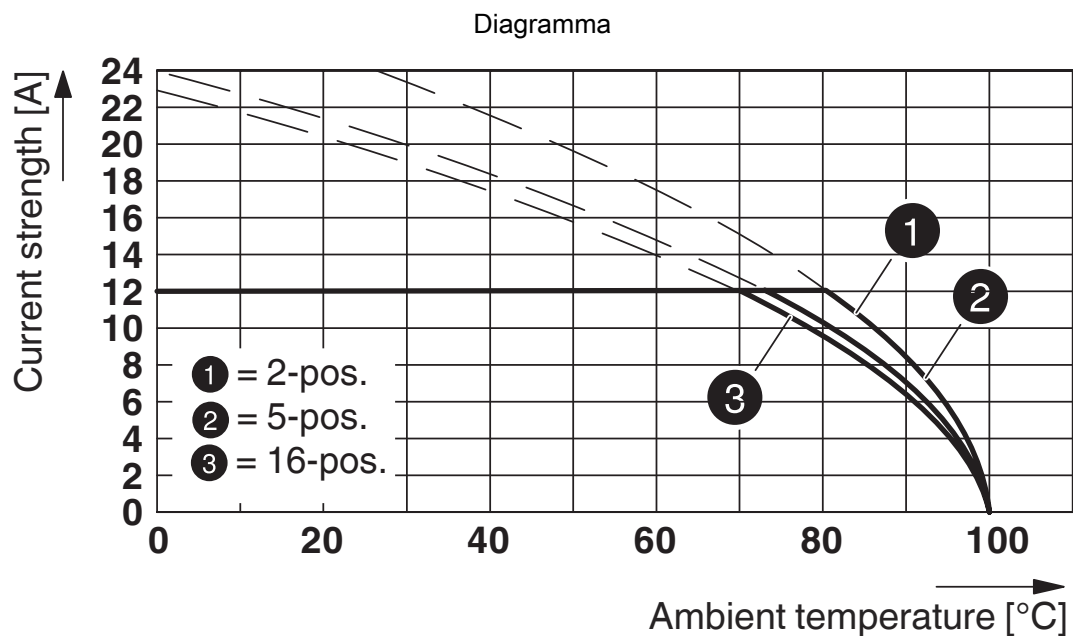
## Informazioni sull'imballaggio

|            |                          |
|------------|--------------------------|
| Confezione | confezionato nel cartone |
|------------|--------------------------|

1808844

<https://www.phoenixcontact.com/it/prodotti/1808844>

Disegni



Tipo: FKIC 2,5/...-ST-5,08-RF con FKICS 2,5/...-STD-5,08-RN

# FKICS 2,5/14-STD-5,08-RN - Connettore per circuiti stampati



1808844

<https://www.phoenixcontact.com/it/prodotti/1808844>

## Omologazioni

To download certificates, visit the product detail page: <https://www.phoenixcontact.com/it/prodotti/1808844>

|  <b>cULus Recognized</b><br>ID omologazione: E60425-19931011 |  | Tensione nominale $U_N$ | Corrente nominale $I_N$ | Sezione AWG | Sezione $mm^2$ |
|---|--|-------------------------|-------------------------|-------------|----------------|
| B   |  | 300 V                   | 10 A                    | 26 - 12     | -              |
| D   |  | 300 V                   | 10 A                    | 26 - 12     | -              |

# FKICS 2,5/14-STD-5,08-RN - Connettore per circuiti stampati



1808844

<https://www.phoenixcontact.com/it/prodotti/1808844>

## Classifiche

### ECLASS

|             |          |
|-------------|----------|
| ECLASS-13.0 | 27460202 |
| ECLASS-15.0 | 27460202 |

### ETIM

|           |          |
|-----------|----------|
| ETIM 10.0 | EC002638 |
|-----------|----------|

### UNSPSC

|             |          |
|-------------|----------|
| UNSPSC 21.0 | 39121400 |
|-------------|----------|

# FKICS 2,5/14-STD-5,08-RN - Connettore per circuiti stampati



1808844

<https://www.phoenixcontact.com/it/prodotti/1808844>

## Environmental product compliance

### EU RoHS

|   |                    |
|---|--------------------|
| Soddisfa i requisiti della direttiva RoHS | Sì, Nessuna deroga |
|---|--------------------|

### China RoHS

|  |   |
|--|---|
| Environment friendly use period (EFUP) | EFUP-E  |
|  | Nessuna sostanza pericolosa al di sopra dei valori limite |

### EU REACH SVHC

|   |   |
|---|---|
| Avviso di sostanza candidata REACH (n. CAS) | Nessuna sostanza con una percentuale di massa maggiore dello 0,1% |
|---|---|

Phoenix Contact 2026 © - Tutti i diritti riservati  
<https://www.phoenixcontact.com>

PHOENIX CONTACT S.p.a.  
Via Bellini, 39/41  
20095 Cusano Milanino (MI)  
+39 02 660591  
[info\\_it@phoenixcontact.com](mailto:info_it@phoenixcontact.com)