

# FKC 2,5/11-STF-5,08 EX - Connettore per circuiti stampati



1796089

<https://www.phoenixcontact.com/it/prodotti/1796089>

Si prega di notare che i dati visualizzati in questo PDF sono stati generati dal nostro catalogo online. I dati completi sono disponibili nella documentazione per l'utente. Si applicano le condizioni generali di utilizzo per i download.



Connettore per circuiti stampati, sezione nominale: 2,5 mm<sup>2</sup>, colore: verde, corrente nominale: 12 A, superficie contatti: Sn, tipo di connessione del contatto: Femmina, numero dei potenziali: 11, numero di file: 1, numero poli: 11, numero di connessioni: 11, serie di prodotti: FKC 2,5/-STF-EX, passo: 5,08 mm, tipo di connessione: Connessione a molla Push-in, direzione di collegamento conduttore/scheda: 0 °, gancio di bloccaggio: - Gancio di bloccaggio, sistema di spine: COMBICON MSTB 2,5 EX, bloccaggio: Bloccaggio a vite, tipo di fissaggio: Flangia a vite, tipo di confezione: confezionato nel cartone

## I vantaggi

- Soddisfa i massimi requisiti di sicurezza del tipo di protezione "Ex eb" secondo IEC 60079-7 per aree con pericolo di esplosione
- Connessione Push-in rapida senza utensili
- Comando intuitivo grazie ai pulsanti di azionamento incassati a codifica cromatica
- Possibilità di prova integrata che consente un controllo rapido e confortevole
- Combinabile con la linea MSTB 2,5
- Flangia avvvitabile per la massima stabilità meccanica

## Dati commerciali

Codice articolo	1796089
Pezzi/conf.	50 Pezzi
Quantità di ordinazione minima	50 Pezzi
Nota	Produzione su ordinazione (non è possibile effettuare resi)
Codice vendita	AACFBF
Codice prodotto	AACFBF
GTIN	4046356636094
Peso per pezzo (confezione inclusa)	20,7 g
Peso per pezzo (confezione esclusa)	19,96 g
Numero tariffa doganale	85366990
Paese di origine	DE

# FKC 2,5/11-STF-5,08 EX - Connettore per circuiti stampati



1796089

<https://www.phoenixcontact.com/it/prodotti/1796089>

## Dati tecnici

### Caratteristiche articolo

Tipo di prodotto	Connettore per circuiti stampati
Famiglia di prodotti	FKC 2,5/...-STF-EX
Linea di prodotti	COMBICON Connectors M
Tipo	Standard
Numero di poli	11
Passo	5,08 mm
Numero collegamenti	11
Numero di file	1
Numero dei potenziali	11
Tipo di fissaggio	Flangia a vite

### Caratteristiche elettriche

#### Caratteristiche

Corrente nominale $I_N$	12 A
Tensione nominale $U_N$	176 V
Corrente nominale / sezione del conduttore	12 A/2,5 mm <sup>2</sup>

### Dati EX

#### Omologazione Ex

Siglatura	0344 <sup>Ⓢ</sup> II 2GD / Ex eb IIC Gb
Certificato di omologazione UE	KEMA 10ATEX0196 U
Certificato IECEX	IECEX KEM 10.0093U

### Dati di collegamento

#### Tecnologia di connessione

Tipo	Standard
Sistema di connettori	COMBICON MSTB 2,5 EX
Sezione nominale	2,5 mm <sup>2</sup>
Tipo di connessione del contatto	Femmina

#### Bloccaggio

Tipo di bloccaggio	Bloccaggio a vite
Tipo di fissaggio	Flangia a vite
Coppia di serraggio	0,25 Nm ... 0,3 Nm (In condizioni climatiche estreme, si raccomanda la coppia di serraggio minima.)

#### Connessione conduttori

Collegamento	Connessione a molla Push-in
Direzione di collegamento conduttore/scheda	0 °
Sezione conduttore rigida	0,2 mm <sup>2</sup> ... 2,5 mm <sup>2</sup>

# FKC 2,5/11-STF-5,08 EX - Connettore per circuiti stampati



1796089

<https://www.phoenixcontact.com/it/prodotti/1796089>

Sezione conduttore flessibile	0,2 mm <sup>2</sup> ... 2,5 mm <sup>2</sup>
Sezione conduttore AWG	24 ... 12
Sezione del conduttore flessibile con capocorda senza collare in plastica	0,25 mm <sup>2</sup> ... 2,5 mm <sup>2</sup>
Sezione conduttore flessibile con capocorda montato e collare in plastica	0,25 mm <sup>2</sup> ... 2,5 mm <sup>2</sup>
2 conduttori di sezione identica flessibili con puntalino TWIN con collare in plastica	0,5 mm <sup>2</sup> ... 1,5 mm <sup>2</sup>
Lunghezza del tratto da spelare	10 mm

Indicazioni per puntalini senza collare di isolamento

pinza a crimpare consigliata	1212034 CRIMPFOX 6
------------------------------	--------------------

Indicazioni per puntalini con collare di isolamento

pinza a crimpare consigliata	1212034 CRIMPFOX 6
------------------------------	--------------------

## Indicazioni materiale

Indicazioni materiale - contatti

Nota	Conforme a WEEE/RoHS, senza materiali filiformi secondo IEC 60068-2-82/JEDEC JESD 201
Materiale contatto	Lega Cu
Finitura superficiale	zincatura a caldo
Superficie metallica punto di connessione (strato superficiale)	Stagno (4 µm - 8 µm Sn)
Superficie metallica zona di contatto (strato superficiale)	Stagno (4 µm - 8 µm Sn)

Indicazioni materiale - custodia

Colore (Custodia)	verde (6021)
Materiale isolante	PA
Gruppo materiale isolante	I
CTI secondo IEC 60112	600
Classe di combustibilità a norma UL 94	V0
Indice di infiammabilità del filamento GWFI secondo EN 60695-2-12	850
Temperatura di accensione del filamento GWIT secondo EN 60695-2-13	775
Temperatura della prova di durezza Brinell secondo EN 60695-10-2	125 °C

Dati sul materiale - elemento di azionamento

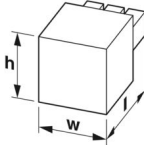
Colore (Elemento di azionamento)	arancione (2003)
Materiale isolante	PBT
Gruppo materiale isolante	I
CTI secondo IEC 60112	600
Classe di combustibilità a norma UL 94	V0

## Dimensioni

# FKC 2,5/11-STF-5,08 EX - Connettore per circuiti stampati

1796089

<https://www.phoenixcontact.com/it/prodotti/1796089>

Disegno quotato	
Passo	5,08 mm
Larghezza [w]	65,98 mm
Altezza [h]	15 mm
Lunghezza [l]	25,73 mm

## Montaggio

### Flangia

Coppia di serraggio	0,25 Nm ... 0,3 Nm (In condizioni climatiche estreme, si raccomanda la coppia di serraggio minima.)
---------------------	-----------------------------------------------------------------------------------------------------

## Note

Nota per il funzionamento	Secondo la norma DIN EN 61984, i connettori COMBICON sono connettori senza potenza commutabile (COC). Per un utilizzo conforme alla destinazione d'uso non devono essere inseriti o scollegati quando sono ancora sotto tensione o sotto carico.
---------------------------	--------------------------------------------------------------------------------------------------------------------------------------------------------------------------------------------------------------------------------------------------

## Condizioni ambientali e della vita elettrica

### Condizioni ambientali

Umidità dell'aria relativa (trasporto e stoccaggio)	30 % ... 70 %
-----------------------------------------------------	---------------

## Informazioni sull'imballaggio

Confezione	confezionato nel cartone
------------	--------------------------

# FKC 2,5/11-STF-5,08 EX - Connettore per circuiti stampati




1796089

<https://www.phoenixcontact.com/it/prodotti/1796089>

## Omologazioni

📄 To download certificates, visit the product detail page: <https://www.phoenixcontact.com/it/prodotti/1796089>

 <b>ATEX</b> ID omologazione: KEMA 10ATEX0196 U				
	Tensione nominale $U_N$	Corrente nominale $I_N$	Sezione AWG	Sezione $\text{mm}^2$
keine				
	176 V	12 A	-	0,2 - 2,5

 <b>IECEX</b> ID omologazione: IECEX KEM 10.0093U				
	Tensione nominale $U_N$	Corrente nominale $I_N$	Sezione AWG	Sezione $\text{mm}^2$
keine				
	176 V	12 A	-	0,2 - 2,5

 <b>CCC</b> ID omologazione: 2021122313114375				
-------------------------------------------------------------------------------------------------------------------------------------	--	--	--	--

# FKC 2,5/11-STF-5,08 EX - Connettore per circuiti stampati



1796089

<https://www.phoenixcontact.com/it/prodotti/1796089>

## Classifiche

### ECLASS

ECLASS-13.0	27460202
ECLASS-15.0	27460202

### ETIM

ETIM 10.0	EC002638
-----------	----------

### UNSPSC

UNSPSC 21.0	39121400
-------------	----------

# FKC 2,5/11-STF-5,08 EX - Connettore per circuiti stampati



1796089

<https://www.phoenixcontact.com/it/prodotti/1796089>

## Environmental product compliance

### EU RoHS

Soddisfa i requisiti della direttiva RoHS

Sì, Nessuna deroga

### China RoHS

Environment friendly use period (EFUP)

EFUP-E

Nessuna sostanza pericolosa al di sopra dei valori limite

### EU REACH SVHC

Avviso di sostanza candidata REACH (n. CAS)

Nessuna sostanza con una percentuale di massa maggiore dello 0,1%

Phoenix Contact 2026 © - Tutti i diritti riservati  
<https://www.phoenixcontact.com>

PHOENIX CONTACT S.p.a.  
Via Bellini, 39/41  
20095 Cusano Milanino (MI)  
+39 02 660591  
[info\\_it@phoenixcontact.com](mailto:info_it@phoenixcontact.com)