

# IPCV 35 HC/ 2-GF-15,00 - Presa base per circuiti stampati

1793558

<https://www.phoenixcontact.com/it/prodotti/1793558>

Si prega di notare che i dati visualizzati in questo PDF sono stati generati dal nostro catalogo online. I dati completi sono disponibili nella documentazione per l'utente. Si applicano le condizioni generali di utilizzo per i download.



Preso base per circuiti stampati, sezione nominale: 35 mm<sup>2</sup>, colore: verde, corrente nominale: 125 A, tensione di dimensionamento (III/2): 1000 V, superficie contatti: Ag, tipo di connessione del contatto: Femmina, numero dei potenziali: 2, numero di file: 1, numero poli: 2, numero di connessioni: 2, serie di prodotti: IPCV 35 HC/..-GF, passo: 15 mm, montaggio: Saldatura a onde, layout pin: Pinning lineare, lunghezza pin [P]: 4,6 mm, numero di pin di saldatura per potenziale: 3, sistema di spine: COMBICON PC 35, Orientamento pin d'inserimento: Standard, bloccaggio: Bloccaggio a vite, tipo di fissaggio: Flangia filettata, tipo di confezione: confezionato nel cartone

## I vantaggi

- Principio di montaggio noto che favorisce l'uso di inserto internazionale
- Elemento base invertito con contatti femmina per uscite apparecchio con protezione antinfortunistica o per collegamento circuito stampato-circuito stampato
- Flangia doppia per il collegamento a vite salvaspazio alla parete della custodia e con il connettore
- Molla in acciaio invertita per maggiore sicurezza in caso di variazioni di temperatura e potenza

## Dati commerciali

Codice articolo	1793558
Pezzi/conf.	25 Pezzi
Quantità di ordinazione minima	25 Pezzi
Codice vendita	AAESFA
Codice prodotto	AAESFA
GTIN	4046356621298
Peso per pezzo (confezione inclusa)	66,48 g
Peso per pezzo (confezione esclusa)	66,44 g
Numero tariffa doganale	85366990
Paese di origine	PL

# IPCV 35 HC/ 2-GF-15,00 - Presa base per circuiti stampati



1793558

<https://www.phoenixcontact.com/it/prodotti/1793558>

## Dati tecnici

### Caratteristiche articolo

Tipo di prodotto	Pres a base per circuiti stampati
Famiglia di prodotti	IPCV 35 HC/...-GF
Linea di prodotti	COMBICON Connectors XL
Tipo	Pres a base
Numero di poli	2
Passo	15 mm
Numero collegamenti	2
Numero di file	1
Numero dei potenziali	2
Tipo di fissaggio	Flangia filettata
Layout pin	Pinning lineare
Numero di pin di saldatura per potenziale	3

### Caratteristiche elettriche

#### Caratteristiche

Corrente nominale $I_N$	125 A
Tensione nominale $U_N$	1000 V
Resistenza di contatto	0,1 m $\Omega$
Tensione di dimensionamento (III/3)	1000 V
Tensione impulsiva di dimensionamento (III/3)	8 kV
Tensione di dimensionamento (III/2)	1000 V
Tensione impulsiva di dimensionamento (III/2)	8 kV
Tensione di dimensionamento (II/2)	1000 V
Tensione impulsiva di dimensionamento (II/2)	8 kV

### Montaggio

Tipo di montaggio	Saldatura a onde
Layout pin	Pinning lineare

#### Flangia

Coppia di serraggio	0,8 Nm
---------------------	--------

#### Fissaggio alla parete passante

Coppia di serraggio	1 Nm
Vite	1700368 DFK-PC 35 SS

#### Fissaggio sul circuito stampato

Coppia di serraggio	1 Nm
Vite	1700368 DFK-PC 35 SS

### Indicazioni materiale

# IPCV 35 HC/ 2-GF-15,00 - Presa base per circuiti stampati

1793558

<https://www.phoenixcontact.com/it/prodotti/1793558>

## Indicazioni materiale - contatti

Nota	Conforme a WEEE/RoHS, senza materiali filiformi secondo IEC 60068-2-82/JEDEC JESD 201
Materiale contatto	Lega Cu
Superficie metallica zona di contatto (strato superficiale)	Argento (4 $\mu\text{m}$ - 8 $\mu\text{m}$ Ag)
Superficie metallica area di saldatura (strato superficiale)	Stagno (3 $\mu\text{m}$ - 5 $\mu\text{m}$ Sn)
Superficie metallica area di saldatura (strato intermedio)	Nichel (1,3 $\mu\text{m}$ - 3 $\mu\text{m}$ Ni)

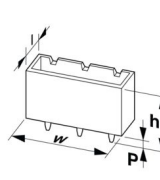
## Indicazioni materiale - custodia

Colore (Custodia)	verde (6021)
Materiale isolante	PBT
Gruppo materiale isolante	IIIa
CTI secondo IEC 60112	$\geq 175 < 400$
Classe di combustibilità a norma UL 94	V0

## Note

Nota per il funzionamento	Secondo la norma DIN EN 61984, i connettori COMBICON sono connettori senza potenza commutabile (COC). Per un utilizzo conforme alla destinazione d'uso non devono essere inseriti o scollegati quando sono ancora sotto tensione o sotto carico.
---------------------------	--

## Dimensioni

Disegno quotato	
Passo	15 mm
Larghezza [w]	54,4 mm
Altezza [h]	49,5 mm
Lunghezza [l]	28,5 mm
Altezza di installazione	44,9 mm
Lunghezza codoli a saldare [P]	4,6 mm
Dimensioni dei codoli	2,4 x 2,5 mm

## Design del circuito stampato

Diametro foro	3,6 mm
---------------	--------

## Controlli meccanici

### Controllo visivo

Specifica di prova	DIN EN 60512-1-1:2003-01
Risultato	Prova superata

### Controllo dimensionale

# IPCV 35 HC/ 2-GF-15,00 - Presa base per circuiti stampati



1793558

<https://www.phoenixcontact.com/it/prodotti/1793558>

Specifica di prova	DIN EN 60512-1-2:2003-01
Risultato	Prova superata

## Resistenza delle scritte

Specifica di prova	DIN EN 60068-2-70:1996-07
Risultato	Prova superata

## Polarizzazione e codifica

Specifica di prova	DIN EN 60512-13-5:2006-11
Risultato	Prova superata

## Portacontatti in uso

Specifica di prova	DIN EN 60512-15-1:2009-03
Settori d'applicazione portacontatti Applicazione >20 N	Prova superata

## Forza di inserzione/trazione

Specifica di prova	DIN EN 60512-13-2:2006-11
Risultato	Prova superata
Numero di cicli	50
Forza di inserzione per polo circa	14 N
Forza di trazione per polo circa	7 N

## Controlli elettrici

### Prova termica | Gruppo di controllo C

Specifica di prova	DIN EN 60512-5-1:2003-01
Numero di poli testati	6

### Resistenza di isolamento

Specifica di prova	DIN EN 60512-3-1:2003-01
Resistenza di isolamento tra poli contigui	> 5 MΩ

### Distanze di isolamento in aria e superficiale |

Specifica di prova	DIN EN 60664-1 (VDE 0110-1):2008-01
Gruppo materiale isolante	IIIa
Resistenza alle correnti superficiali (DIN EN 60112 (VDE 0303-11))	CTI ≥175 fino a <400
Tensione di isolamento di nominale (III/3)	1000 V
Tensione impulsiva nominale (III/3)	8 kV
valore minimo della distanza di isolamento in aria - campo disomogeneo (III/3)	8 mm
valore minimo della distanza di isolamento superficiale (III/3)	16 mm
Tensione di isolamento di nominale (III/2)	1000 V
Tensione impulsiva nominale (III/2)	8 kV
valore minimo della distanza di isolamento in aria - campo disomogeneo (III/2)	8 mm
valore minimo della distanza di isolamento superficiale (III/2)	10 mm

# IPCV 35 HC/ 2-GF-15,00 - Presa base per circuiti stampati



1793558

<https://www.phoenixcontact.com/it/prodotti/1793558>

Tensione di isolamento di nominale (II/2)	1000 V
Tensione impulsiva nominale (II/2)	8 kV
valore minimo della distanza di isolamento in aria - campo disomogeneo (II/2)	8 mm
valore minimo della distanza di isolamento superficiale (II/2)	10 mm

## Condizioni ambientali e della vita elettrica

### Controllo della vita elettrica

Specifica di prova	DIN EN 60512-9-1 (VDE 0687-512-9-1):2010-12
Tensione impulsiva verticale sul livello del mare	9,8 kV
Resistività di massa R <sub>1</sub>	0,1 mΩ
Resistività di massa R <sub>2</sub>	0,1 mΩ
Cicli di manovra	50
Resistenza di isolamento tra poli contigui	> 5 MΩ

### Controllo climatico

Specifica di prova	DIN EN ISO 6988:1997-03
Sollecitazione per effetto della corrosione	0,2 dm <sup>3</sup> SO <sub>2</sub> su 300 dm <sup>3</sup> /40 °C/1 ciclo
Sollecitazione per effetto del calore	100 °C/168 h
Tensione alternata fissa	4,26 kV

### Prova vibrazioni

Specifica di prova	DIN EN 60068-2-6 (VDE 0468-2-6):2008-10
Frequenza	10 - 150 - 10 Hz
Velocità sweep	1 ottavo/min
Ampiezza	0,35 mm (10 Hz ... 60,1 Hz)
Accelerazione	5g (60,1 Hz ... 150 Hz)
Durata di prova per asse	2,5 h
Direzioni di prova	Asse X, Y e Z

### Urti

Specifica di prova	DIN EN 60068-2-27 (VDE 0468-2-27):2010-02
Forma d'urto	Semisinusoidale
Accelerazione	30g
Durata urti	18 ms
Direzioni di prova	Asse X, Y e Z (pos. e neg.)

### Applicazioni ferroviarie urti

Accelerazione	30g
Durata urti	18 ms
Direzioni di prova	Asse X, Y e Z (pos. e neg.)

### Condizioni ambientali

Temperatura ambiente (stoccaggio/trasporto)	-40 °C ... 70 °C
Umidità dell'aria relativa (trasporto e stoccaggio)	30 % ... 70 %
Temperatura ambiente (montaggio)	-5 °C ... 100 °C

# IPCV 35 HC/ 2-GF-15,00 - Presa base per circuiti stampati



1793558

<https://www.phoenixcontact.com/it/prodotti/1793558>

Temperatura ambiente (esercizio)	-40 °C ... 100 °C (a seconda della curva di declassamento)
----------------------------------	--

## Informazioni sull'imballaggio

Confezione	confezionato nel cartone
------------	--------------------------

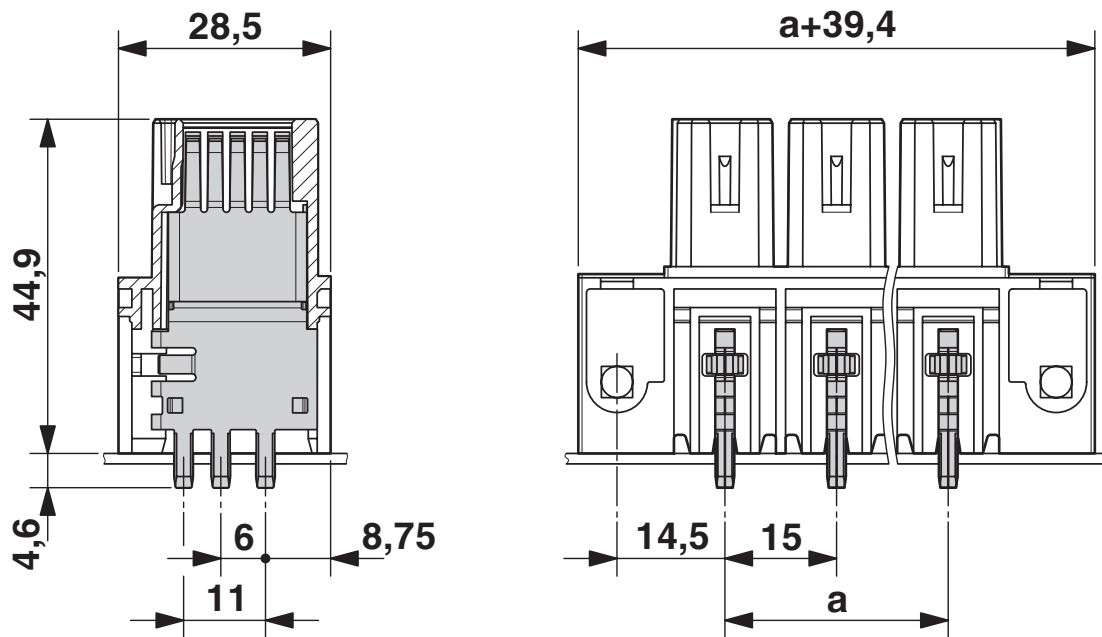
# IPCV 35 HC/ 2-GF-15,00 - Presa base per circuiti stampati

1793558

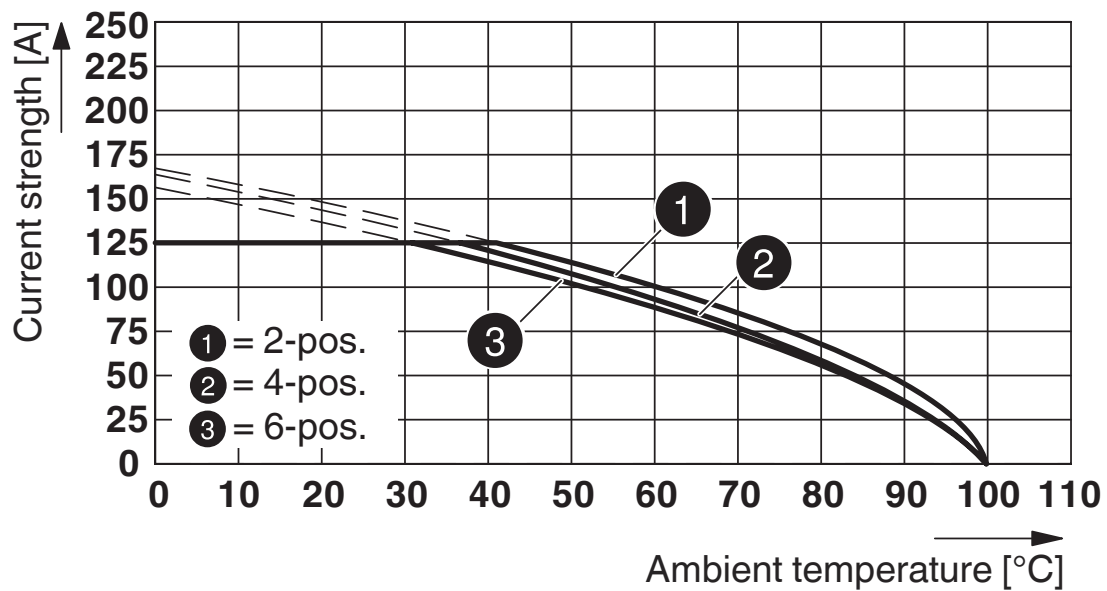
<https://www.phoenixcontact.com/it/prodotti/1793558>

## Disegni

Disegno quotato



Diagramma



Tipo: IPC 35 HC/...-STF-15,00 con IPCV 35 HC/...-GF-15,00

# IPCV 35 HC/ 2-GF-15,00 - Presa base per circuiti stampati





1793558

<https://www.phoenixcontact.com/it/prodotti/1793558>

## Omologazioni

📄 To download certificates, visit the product detail page: <https://www.phoenixcontact.com/it/prodotti/1793558>

 <b>UL Recognized</b> ID omologazione: E60425-20101007				
	Tensione nominale $U_N$	Corrente nominale $I_N$	Sezione AWG	Sezione $mm^2$
B	600 V	115 A	-	-
C	600 V	115 A	-	-

 <b>Perizia VDE con monitoraggio produzione</b> ID omologazione: 40039053				
	Tensione nominale $U_N$	Corrente nominale $I_N$	Sezione AWG	Sezione $mm^2$
keine	1000 V	125 A	-	-

# IPCV 35 HC/ 2-GF-15,00 - Presa base per circuiti stampati



1793558

<https://www.phoenixcontact.com/it/prodotti/1793558>

## Classifiche

### ECLASS

ECLASS-13.0	27460201
ECLASS-15.0	27460201

### ETIM

ETIM 10.0	EC002637
-----------	----------

### UNSPSC

UNSPSC 21.0	39121400
-------------	----------

# IPCV 35 HC/ 2-GF-15,00 - Presa base per circuiti stampati



1793558

<https://www.phoenixcontact.com/it/prodotti/1793558>

## Environmental product compliance

### EU RoHS

Soddisfa i requisiti della direttiva RoHS	Sì, Nessuna deroga
---	--------------------

### China RoHS

Environment friendly use period (EFUP)	EFUP-E
	Nessuna sostanza pericolosa al di sopra dei valori limite

### EU REACH SVHC

Avviso di sostanza candidata REACH (n. CAS)	Nessuna sostanza con una percentuale di massa maggiore dello 0,1%
---	---

Phoenix Contact 2026 © - Tutti i diritti riservati  
<https://www.phoenixcontact.com>

PHOENIX CONTACT S.p.a.  
Via Bellini, 39/41  
20095 Cusano Milanino (MI)  
+39 02 660591  
[info\\_it@phoenixcontact.com](mailto:info_it@phoenixcontact.com)