

# CP-DMC 1,5 NAT - Profilo di codifica



1790647

<https://www.phoenixcontact.com/it/prodotti/1790647>

Si prega di notare che i dati visualizzati in questo PDF sono stati generati dal nostro catalogo online. I dati completi sono disponibili nella documentazione per l'utente. Si applicano le condizioni generali di utilizzo per i download.

Profilo di codifica da inserire tra le scanalature di codifica del connettore e la presa base secondo il processo di saldatura reflow, in materiale isolante, colore: naturale



## Dati commerciali

Codice articolo	1790647
Pezzi/conf.	60 Pezzi
Quantità di ordinazione minima	60 Pezzi
Codice vendita	AAHZBC
Codice prodotto	AAHZBC
GTIN	4046356622318
Peso per pezzo (confezione inclusa)	0,51 g
Peso per pezzo (confezione esclusa)	0,44 g
Numero tariffa doganale	39269097
Paese di origine	DE

# CP-DMC 1,5 NAT - Profilo di codifica



1790647

<https://www.phoenixcontact.com/it/prodotti/1790647>

## Dati tecnici

### Caratteristiche articolo

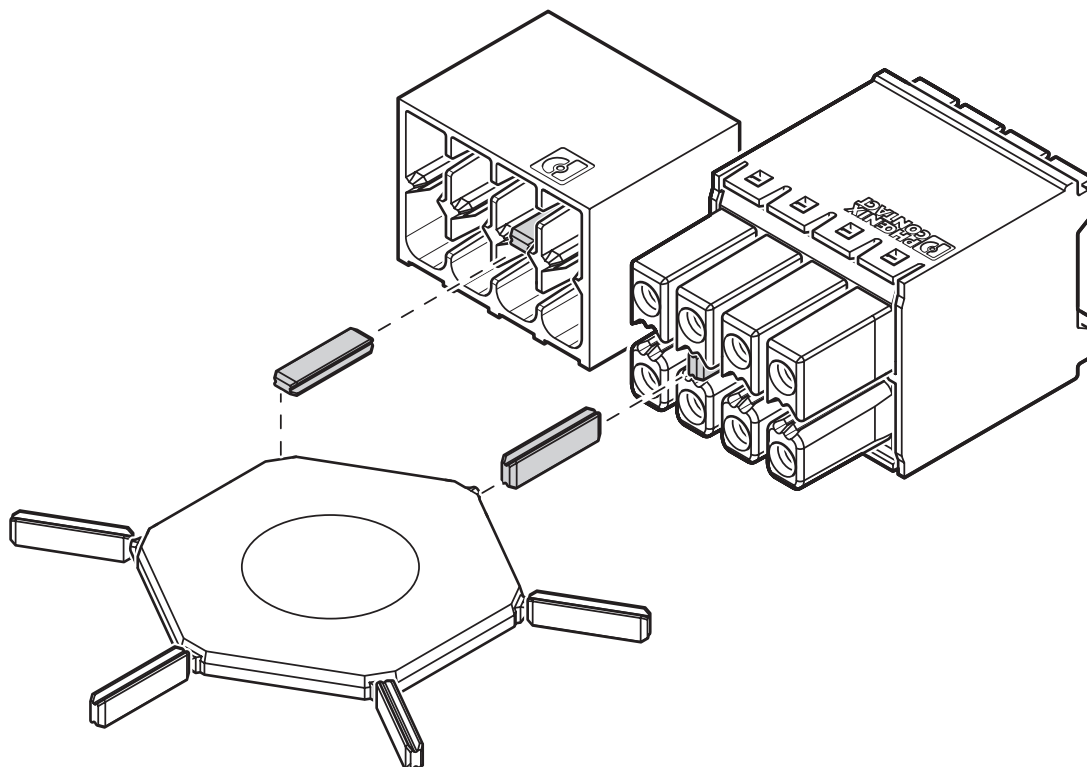
Tipo di prodotto	Elemento di codifica
Famiglia di prodotti	Codifica
Numero di poli	1
Passo	0 mm

### Dimensioni

Passo	-
-------	---

## Disegni

Disegno schema



# CP-DMC 1,5 NAT - Profilo di codifica



1790647

<https://www.phoenixcontact.com/it/prodotti/1790647>

## Classifiche

### ECLASS

ECLASS-15.0	27460401
ECLASS-13.0	27460401

### ETIM

ETIM 10.0	EC002943
-----------	----------

### UNSPSC

UNSPSC 21.0	39121400
-------------	----------

1790647

<https://www.phoenixcontact.com/it/prodotti/1790647>

## Environmental product compliance

### EU RoHS

Soddisfa i requisiti della direttiva RoHS	Sì, Nessuna deroga
---	--------------------

### China RoHS

Environment friendly use period (EFUP)	EFUP-E
	Nessuna sostanza pericolosa al di sopra dei valori limite

### EU REACH SVHC

Avviso di sostanza candidata REACH (n. CAS)	Nessuna sostanza con una percentuale di massa maggiore dello 0,1%
---	---

### EF3.1 Cambiamento climatico

CO2e kg	0,003 kg CO2e
---------	---------------

Phoenix Contact 2026 © - Tutti i diritti riservati  
<https://www.phoenixcontact.com>

PHOENIX CONTACT S.p.a.  
Via Bellini, 39/41  
20095 Cusano Milanino (MI)  
+39 02 660591  
[info\\_it@phoenixcontact.com](mailto:info_it@phoenixcontact.com)