

MVSTBU 2,5/ 3-GB-5,08 - Presa base per circuiti stampati

1788541

<https://www.phoenixcontact.com/it/prodotti/1788541>

Si prega di notare che i dati visualizzati in questo PDF sono stati generati dal nostro catalogo online. I dati completi sono disponibili nella documentazione per l'utente. Si applicano le condizioni generali di utilizzo per i download.



La figura illustra la versione a 10 poli dell'articolo

Blocco a innesto diretto, sezione nominale: 2,5 mm², colore: verde, corrente nominale: 12 A, tensione di dimensionamento (III/2): 320 V, superficie contatti: Sn, tipo di connessione del contatto: Spina, numero dei potenziali: 3, numero di file: 1, numero poli: 3, numero di connessioni: 3, serie di prodotti: MVSTBU 2,5/...-GB, passo: 5,08 mm, tipo di connessione: Connessione a vite con gabbia, forma di attacco delle viti: L Fessura longitudinale, montaggio: Montaggio diretto, direzione di collegamento conduttore/scheda: 0 °, numero di pin di saldatura per potenziale: 1, sistema di spine: COMBICON MSTB 2,5, bloccaggio: assente, tipo di fissaggio: assente, tipo di confezione: confezionato nel cartone

I vantaggi

- Morsettiere per fissaggio diretto con flange di fissaggio da avvitare su schede di montaggio o sulle pareti degli apparecchi
- Combinabile con la linea MSTB 2,5
- Massima flessibilità nel design del dispositivo: un elemento base per connettori con diverse tecniche di collegamento
- Principio di connessione noto che favorisce l'uso di inserto internazionale
- Consente la connessione di due conduttori

Dati commerciali

| | |
|-------------------------------------|---------------|
| Codice articolo | 1788541 |
| Pezzi/conf. | 50 Pezzi |
| Quantità di ordinazione minima | 50 Pezzi |
| Codice vendita | AACMCA |
| Codice prodotto | AACMCA |
| GTIN | 4017918043605 |
| Peso per pezzo (confezione inclusa) | 6,99 g |
| Peso per pezzo (confezione esclusa) | 6,631 g |
| Numero tariffa doganale | 85366990 |
| Paese di origine | PL |

MVSTBU 2,5/ 3-GB-5,08 - Presa base per circuiti stampati



1788541

<https://www.phoenixcontact.com/it/prodotti/1788541>

Dati tecnici

Caratteristiche articolo

| | |
|---|--------------------------|
| Tipo di prodotto | Blocco a innesto diretto |
| Famiglia di prodotti | MVSTBU 2,5/..-GB |
| Linea di prodotti | COMBICON Connectors M |
| Tipo | montaggio diretto |
| Numero di poli | 3 |
| Passo | 5,08 mm |
| Numero collegamenti | 3 |
| Numero di file | 1 |
| Numero dei potenziali | 3 |
| Tipo di fissaggio | assente |
| Numero di pin di saldatura per potenziale | 1 |

Caratteristiche elettriche

Caratteristiche

| | |
|---|----------------|
| Corrente nominale I_N | 12 A |
| Tensione nominale U_N | 320 V |
| Resistenza di contatto | 1,9 m Ω |
| Tensione di dimensionamento (III/3) | 320 V |
| Tensione impulsiva di dimensionamento (III/3) | 4 kV |
| Tensione di dimensionamento (III/2) | 320 V |
| Tensione impulsiva di dimensionamento (III/2) | 4 kV |
| Tensione di dimensionamento (II/2) | 630 V |
| Tensione impulsiva di dimensionamento (II/2) | 4 kV |

Dati di collegamento

Tecnologia di connessione

| | |
|----------------------------------|---------------------|
| Tipo | montaggio diretto |
| Sistema di connettori | COMBICON MSTB 2,5 |
| Sezione nominale | 2,5 mm ² |
| Tipo di connessione del contatto | Spina |

Bloccaggio

| | |
|--------------------|---------|
| Tipo di bloccaggio | assente |
| Tipo di fissaggio | assente |

Connessione conduttori

| | |
|--|---|
| Collegamento | Connessione a vite con gabbia |
| Direzione di connessione del conduttore alla direzione di inserzione | 0 ° |
| Sezione conduttore rigida | 0,2 mm ² ... 2,5 mm ² |
| Sezione conduttore flessibile | 0,2 mm ² ... 2,5 mm ² |

MVSTBU 2,5/ 3-GB-5,08 - Presa base per circuiti stampati



1788541

<https://www.phoenixcontact.com/it/prodotti/1788541>

| | |
|--|--|
| Sezione conduttore AWG | 24 ... 12 |
| Sezione del conduttore flessibile con capocorda senza collare in plastica | 0,25 mm ² ... 2,5 mm ² |
| Sezione conduttore flessibile con capocorda montato e collare in plastica | 0,25 mm ² ... 2,5 mm ² |
| 2 conduttori di sezione identica rigidi | 0,2 mm ² ... 1 mm ² |
| 2 conduttori di sezione identica flessibili | 0,2 mm ² ... 1,5 mm ² |
| 2 conduttori della stessa sezione flessibili con puntalino senza collare in plastica | 0,25 mm ² ... 1 mm ² |
| 2 conduttori di sezione identica flessibili con puntalino TWIN con collare in plastica | 0,5 mm ² ... 1 mm ² |
| Calibro a tampone a x b / diametro | 2,8 mm x 2,0 mm / 2,4 mm |
| Lunghezza del tratto da spelare | 7 mm |
| Coppia di serraggio | 0,5 Nm ... 0,6 Nm |

Montaggio

| | |
|-------------------|-------------------|
| Tipo di montaggio | Montaggio diretto |
|-------------------|-------------------|

Indicazioni materiale

Indicazioni materiale - contatti

| | |
|---|---|
| Nota | Conforme a WEEE/RoHS, senza materiali filiformi secondo IEC 60068-2-82/JEDEC JESD 201 |
| Materiale contatto | Lega Cu |
| Finitura superficiale | stagnatura galvanica |
| Superficie metallica punto di connessione (strato superficiale) | Stagno (5 µm - 7 µm Sn) |
| Superficie metallica punto di connessione (strato intermedio) | Nichel (2 µm - 3 µm Ni) |
| Superficie metallica zona di contatto (strato superficiale) | Stagno (5 µm - 7 µm Sn) |
| Superficie metallica zona di contatto (strato intermedio) | Nichel (2 µm - 3 µm Ni) |

Indicazioni materiale - custodia

| | |
|--|--------------|
| Colore (Custodia) | verde (6021) |
| Materiale isolante | PA |
| Gruppo materiale isolante | I |
| CTI secondo IEC 60112 | 600 |
| Classe di combustibilità a norma UL 94 | V0 |
| Indice di infiammabilità del filamento GWFI secondo EN 60695-2-12 | 850 |
| Temperatura di accensione del filamento GWIT secondo EN 60695-2-13 | 775 |
| Temperatura della prova di durezza Brinell secondo EN 60695-10-2 | 125 °C |

Note

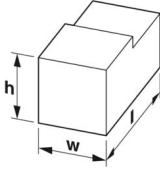
| | |
|---------------------------|--|
| Nota per il funzionamento | Secondo la norma DIN EN 61984, i connettori COMBICON sono connettori senza potenza commutabile (COC). Per un utilizzo conforme alla destinazione d'uso non devono essere inseriti o scollegati quando sono ancora sotto tensione o sotto carico. |
|---------------------------|--|

MVSTBU 2,5/ 3-GB-5,08 - Presa base per circuiti stampati

1788541

<https://www.phoenixcontact.com/it/prodotti/1788541>

Dimensioni

| | |
|-----------------|--|
| Disegno quotato |  |
| Passo | 5,08 mm |
| Larghezza [w] | 26,56 mm |
| Altezza [h] | 17 mm |
| Lunghezza [l] | 20,5 mm |

Controlli meccanici

Prova di integrità e stabilità dei conduttori

| | |
|--------------------|-------------------------------------|
| Specifica di prova | DIN EN 60999-1 (VDE 0609-1):2000-12 |
| Risultato | Prova superata |

Prova di trazione

| | |
|---|---|
| Specifica di prova | DIN EN 60999-1 (VDE 0609-1):2000-12 |
| Sezione conduttore/tipo conduttore/forza di trazione valore nominale/valore reale | 0,2 mm ² / rigido / > 10 N |
| | 0,2 mm ² / flessibile / > 10 N |
| | 2,5 mm ² / rigido / > 50 N |
| | 2,5 mm ² / flessibile / > 50 N |

Forza di inserzione/trazione

| | |
|------------------------------------|----------------|
| Risultato | Prova superata |
| Numero di cicli | 25 |
| Forza di inserzione per polo circa | 8 N |
| Forza di trazione per polo circa | 6 N |

Prova della coppia

| | |
|--------------------|-------------------------------------|
| Specifica di prova | DIN EN 60999-1 (VDE 0609-1):2000-12 |
|--------------------|-------------------------------------|

Portacontatti in uso

| | |
|--|---------------------------|
| Specifica di prova | DIN EN 60512-15-1:2009-03 |
| Settori d'applicazione portacontatti Applicazione >20 N | Prova superata |

Resistenza delle scritte

| | |
|--------------------|---------------------------|
| Specifica di prova | DIN EN 60068-2-70:1996-07 |
| Risultato | Prova superata |

Polarizzazione e codifica

| | |
|--------------------|---------------------------|
| Specifica di prova | DIN EN 60512-13-5:2006-11 |
| Risultato | Prova superata |

MVSTBU 2,5/ 3-GB-5,08 - Presa base per circuiti stampati



1788541

<https://www.phoenixcontact.com/it/prodotti/1788541>

Controllo visivo

| | |
|--------------------|--------------------------|
| Specifica di prova | DIN EN 60512-1-1:2003-01 |
| Risultato | Prova superata |

Controllo dimensionale

| | |
|--------------------|--------------------------|
| Specifica di prova | DIN EN 60512-1-2:2003-01 |
| Risultato | Prova superata |

Controlli elettrici

Prova termica | Gruppo di controllo C

| | |
|------------------------|--------------------------|
| Specifica di prova | DIN EN 60512-5-1:2003-01 |
| Numero di poli testati | 20 |

Resistenza di isolamento

| | |
|--|--------------------------|
| Specifica di prova | DIN EN 60512-3-1:2003-01 |
| Resistenza di isolamento tra poli contigui | > 5 MΩ |

Distanze di isolamento in aria e superficiale |

| | |
|--|-------------------------------------|
| Specifica di prova | DIN EN 60664-1 (VDE 0110-1):2008-01 |
| Gruppo materiale isolante | I |
| Resistenza alle correnti superficiali (DIN EN 60112 (VDE 0303-11)) | CTI 600 |
| Tensione di isolamento di nominale (III/3) | 320 V |
| Tensione impulsiva nominale (III/3) | 4 kV |
| valore minimo della distanza di isolamento in aria - campo disomogeneo (III/3) | 3 mm |
| valore minimo della distanza di isolamento superficiale (III/3) | 4 mm |
| Tensione di isolamento di nominale (III/2) | 320 V |
| Tensione impulsiva nominale (III/2) | 4 kV |
| valore minimo della distanza di isolamento in aria - campo disomogeneo (III/2) | 3 mm |
| valore minimo della distanza di isolamento superficiale (III/2) | 3 mm |
| Tensione di isolamento di nominale (II/2) | 630 V |
| Tensione impulsiva nominale (II/2) | 4 kV |
| valore minimo della distanza di isolamento in aria - campo disomogeneo (II/2) | 3 mm |
| valore minimo della distanza di isolamento superficiale (II/2) | 3,2 mm |

Condizioni ambientali e della vita elettrica

Controllo della vita elettrica

| | |
|---|---|
| Specifica di prova | DIN EN 60512-9-1 (VDE 0687-512-9-1):2010-12 |
| Tensione impulsiva verticale sul livello del mare | 4,8 kV |
| Resistività di massa R ₁ | 1,9 mΩ |
| Resistività di massa R ₂ | 2,2 mΩ |
| Cicli di manovra | 25 |

MVSTBU 2,5/ 3-GB-5,08 - Presa base per circuiti stampati



1788541

<https://www.phoenixcontact.com/it/prodotti/1788541>

| | |
|--|--------|
| Resistenza di isolamento tra poli contigui | > 5 MΩ |
|--|--------|

Controllo climatico

| | |
|---|---|
| Specifica di prova | DIN EN ISO 6988:1997-03 |
| Sollecitazione per effetto della corrosione | 0,2 dm ³ SO ₂ su 300 dm ³ /40 °C/1 ciclo |
| Sollecitazione per effetto del calore | 100 °C/168 h |
| Tensione alternata fissa | 2,21 kV |

Prova vibrazioni

| | |
|--------------------------|---|
| Specifica di prova | DIN EN 60068-2-6 (VDE 0468-2-6):2008-10 |
| Frequenza | 10 - 150 - 10 Hz |
| Velocità sweep | 1 ottavo/min |
| Ampiezza | 0,35 mm (10 Hz ... 60,1 Hz) |
| Accelerazione | 5g (60,1 Hz ... 150 Hz) |
| Durata di prova per asse | 2,5 h |
| Direzioni di prova | Asse X, Y e Z |

Condizioni ambientali

| | |
|---|--|
| Temperatura ambiente (stoccaggio/trasporto) | -40 °C ... 70 °C |
| Umidità dell'aria relativa (trasporto e stoccaggio) | 30 % ... 70 % |
| Temperatura ambiente (montaggio) | -5 °C ... 100 °C |
| Temperatura ambiente (esercizio) | -40 °C ... 100 °C (a seconda della curva di declassamento) |

Condizioni ambientali

| | |
|---|--|
| Temperatura ambiente (esercizio) | -40 °C ... 100 °C (a seconda della curva di declassamento) |
| Temperatura ambiente (stoccaggio/trasporto) | -40 °C ... 70 °C |
| Umidità dell'aria relativa (trasporto e stoccaggio) | 30 % ... 70 % |
| Temperatura ambiente (montaggio) | -5 °C ... 100 °C |

Informazioni sull'imballaggio

| | |
|------------|--------------------------|
| Confezione | confezionato nel cartone |
|------------|--------------------------|

MVSTBU 2,5/ 3-GB-5,08 - Presa base per circuiti stampati

1788541

<https://www.phoenixcontact.com/it/prodotti/1788541>

Disegni



Tipo: MSTB 2,5/...-ST-5,08 con MVSTBU 2,5/...-GB-5,08

Dima di forat./geometria di pad di saldat.



MVSTBU 2,5/ 3-GB-5,08 - Presa base per circuiti stampati





1788541


<https://www.phoenixcontact.com/it/prodotti/1788541>

Omologazioni

📄 To download certificates, visit the product detail page: <https://www.phoenixcontact.com/it/prodotti/1788541>

|  CSA ID omologazione: 13631 | | | | |
|--|-------------------------|-------------------------|-------------|----------------|
| | Tensione nominale U_N | Corrente nominale I_N | Sezione AWG | Sezione mm^2 |
| B | | | | |
| | 300 V | 10 A | 28 - 12 | - |
| D | | | | |
| | 300 V | 10 A | 28 - 12 | - |

|  cULus Recognized ID omologazione: E60425-19931014 | | | | |
|---|-------------------------|-------------------------|-------------|----------------|
| | Tensione nominale U_N | Corrente nominale I_N | Sezione AWG | Sezione mm^2 |
| B | | | | |
| Connessione a vite | 250 V | 12 A | 30 - 12 | - |
| 2 conduttori con la stessa sezione | 250 V | 12 A | 24 - 16 | - |
| D | | | | |
| Connessione a vite | 300 V | 10 A | 30 - 12 | - |
| 2 conduttori con la stessa sezione | 300 V | 10 A | 24 - 16 | - |

|  Omologazione marchio VDE ID omologazione: 40050694 | | | | |
|--|-------------------------|-------------------------|-------------|----------------|
| | Tensione nominale U_N | Corrente nominale I_N | Sezione AWG | Sezione mm^2 |
| keine | | | | |
| | 250 V | 12 A | - | - |

MVSTBU 2,5/ 3-GB-5,08 - Presa base per circuiti stampati



1788541

<https://www.phoenixcontact.com/it/prodotti/1788541>

Classifiche

ECLASS

| | |
|-------------|----------|
| ECLASS-13.0 | 27460202 |
| ECLASS-15.0 | 27460202 |

ETIM

| | |
|-----------|----------|
| ETIM 10.0 | EC002638 |
|-----------|----------|

UNSPSC

| | |
|-------------|----------|
| UNSPSC 21.0 | 39121400 |
|-------------|----------|

MVSTBU 2,5/ 3-GB-5,08 - Presa base per circuiti stampati



1788541

<https://www.phoenixcontact.com/it/prodotti/1788541>

Environmental product compliance

EU RoHS

Soddisfa i requisiti della direttiva RoHS

Sì, Nessuna deroga

China RoHS

Environment friendly use period (EFUP)

EFUP-E

Nessuna sostanza pericolosa al di sopra dei valori limite

EU REACH SVHC

Avviso di sostanza candidata REACH (n. CAS)

Nessuna sostanza con una percentuale di massa maggiore dello 0,1%

Phoenix Contact 2026 © - Tutti i diritti riservati
<https://www.phoenixcontact.com>

PHOENIX CONTACT S.p.a.
Via Bellini, 39/41
20095 Cusano Milanino (MI)
+39 02 660591
info_it@phoenixcontact.com