

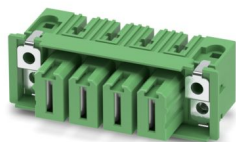
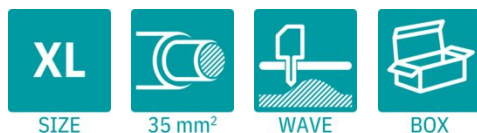
# DFK-IPC 35 HC/ 4-GF-15,00 - Custodie passaparete



1784981

<https://www.phoenixcontact.com/it/prodotti/1784981>

Si prega di notare che i dati visualizzati in questo PDF sono stati generati dal nostro catalogo online. I dati completi sono disponibili nella documentazione per l'utente. Si applicano le condizioni generali di utilizzo per i download.



Custodie passaparete, sezione nominale: 35 mm<sup>2</sup>, colore: verde, corrente nominale: 125 A, tensione di dimensionamento (III/2): 1000 V, superficie contatti: Ag, tipo di connessione del contatto: Femmina, numero dei potenziali: 4, numero di file: 1, numero poli: 4, numero di connessioni: 4, serie di prodotti: DFK-IPC 35 HC/..-GF, passo: 15 mm, montaggio: Saldatura a onde, layout pin: Pinning lineare, lunghezza pin [P]: 4,6 mm, numero di pin di saldatura per potenziale: 3, sistema di spine: COMBICON PC 35, Orientamento pin d'inserimento: Standard, bloccaggio: Bloccaggio a vite, tipo di fissaggio: Flangia filettata, tipo di confezione: confezionato nel cartone

## I vantaggi

- Principio di montaggio noto che favorisce l'uso di inserto internazionale
- Flangia doppia per il collegamento a vite salvaspazio alla parete della custodia e con il connettore
- Elemento base invertito con contatti femmina per uscite apparecchio con protezione antinfortunistica o per collegamento circuito stampato-circuito stampato
- Molla in acciaio invertita per maggiore sicurezza in caso di variazioni di temperatura e potenza

## Dati commerciali

Codice articolo	1784981
Pezzi/conf.	25 Pezzi
Quantità di ordinazione minima	25 Pezzi
Codice vendita	AAEWCB
Codice prodotto	AAEWCB
GTIN	4046356561297
Peso per pezzo (confezione inclusa)	123,668 g
Peso per pezzo (confezione esclusa)	118,634 g
Numero tariffa doganale	85366990
Paese di origine	PL

1784981

<https://www.phoenixcontact.com/it/prodotti/1784981>

## Dati tecnici

### Caratteristiche articolo

Tipo di prodotto	Custodie passaparete
Famiglia di prodotti	DFK-IPC 35 HC/...GF
Linea di prodotti	COMBICON Connectors XL
Tipo	Presa passaparete
Numero di poli	4
Passo	15 mm
Numero collegamenti	4
Numero di file	1
Numero dei potenziali	4
Tipo di fissaggio	Flangia filettata
Layout pin	Pinning lineare
Numero di pin di saldatura per potenziale	3

### Caratteristiche elettriche

#### Caratteristiche

Corrente nominale $I_N$	125 A
Tensione nominale $U_N$	1000 V
Tensione di dimensionamento (III/3)	1000 V
Tensione impulsiva di dimensionamento (III/3)	8 kV
Tensione di dimensionamento (III/2)	1000 V
Tensione impulsiva di dimensionamento (III/2)	8 kV
Tensione di dimensionamento (II/2)	1000 V
Tensione impulsiva di dimensionamento (II/2)	6 kV

### Montaggio

Tipo di montaggio	Saldatura a onde
Layout pin	Pinning lineare

#### Flangia

Coppia di serraggio	0,8 Nm
---------------------	--------

#### Fissaggio alla parete passante

Coppia di serraggio	1 Nm
Vite	1700368 DFK-PC 35 SS

#### Fissaggio sul circuito stampato

Coppia di serraggio	1 Nm
Vite	1700368 DFK-PC 35 SS

### Indicazioni materiale

Indicazioni materiale - contatti

# DFK-IPC 35 HC/ 4-GF-15,00 - Custodie passaparete



1784981

<https://www.phoenixcontact.com/it/prodotti/1784981>

Nota	Conforme a WEEE/RoHS, senza materiali filiformi secondo IEC 60068-2-82/JEDEC JESD 201
Materiale contatto	Lega Cu
Superficie metallica zona di contatto (strato superficiale)	Argento (4 $\mu\text{m}$ - 8 $\mu\text{m}$ Ag)

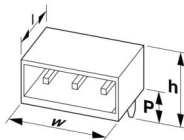
## Indicazioni materiale - custodia

Colore (Custodia)	verde (6021)
Materiale isolante	PBT
Gruppo materiale isolante	IIIa
CTI secondo IEC 60112	225
Classe di combustibilità a norma UL 94	V0

## Note

Nota per il funzionamento	Secondo la norma DIN EN 61984, i connettori COMBICON sono connettori senza potenza commutabile (COC). Per un utilizzo conforme alla destinazione d'uso non devono essere inseriti o scollegati quando sono ancora sotto tensione o sotto carico.
---------------------------	--------------------------------------------------------------------------------------------------------------------------------------------------------------------------------------------------------------------------------------------------

## Dimensioni

Disegno quotato	
Passo	15 mm
Larghezza [w]	92,4 mm
Altezza [h]	36,3 mm
Lunghezza [l]	44,9 mm
Altezza di installazione	31,7 mm
Lunghezza codoli a saldare [P]	4,6 mm
Dimensioni dei codoli	2,5 x 2,5 mm

## Design del circuito stampato

Diametro foro	3,6 mm
	5,4 mm

## Controlli elettrici

### Distanze di isolamento in aria e superficiale |

Specifica di prova	DIN EN 60664-1 (VDE 0110-1):2008-01
Gruppo materiale isolante	IIIa
Resistenza alle correnti superficiali (DIN EN 60112 (VDE 0303-11))	CTI 225
Tensione di isolamento di nominale (III/3)	1000 V
Tensione impulsiva nominale (III/3)	8 kV
valore minimo della distanza di isolamento in aria - campo	8 mm

1784981

<https://www.phoenixcontact.com/it/prodotti/1784981>

disomogeneo (III/3)	
valore minimo della distanza di isolamento superficiale (III/3)	16 mm
Tensione di isolamento di nominale (III/2)	1000 V
Tensione impulsiva nominale (III/2)	8 kV
valore minimo della distanza di isolamento in aria - campo disomogeneo (III/2)	8 mm
valore minimo della distanza di isolamento superficiale (III/2)	10 mm
Tensione di isolamento di nominale (II/2)	1000 V
Tensione impulsiva nominale (II/2)	6 kV
valore minimo della distanza di isolamento in aria - campo disomogeneo (II/2)	5,5 mm
valore minimo della distanza di isolamento superficiale (II/2)	10 mm

## Condizioni ambientali e della vita elettrica

### Condizioni ambientali

Temperatura ambiente (stoccaggio/trasporto)	-40 °C ... 70 °C
Umidità dell'aria relativa (trasporto e stoccaggio)	30 % ... 70 %
Temperatura ambiente (montaggio)	-5 °C ... 100 °C
Temperatura ambiente (esercizio)	-40 °C ... 100 °C (a seconda della curva di declassamento)

### Condizioni ambientali

Temperatura ambiente (esercizio)	-40 °C ... 100 °C (a seconda della curva di declassamento)
Temperatura ambiente (stoccaggio/trasporto)	-40 °C ... 70 °C
Umidità dell'aria relativa (trasporto e stoccaggio)	30 % ... 70 %
Temperatura ambiente (montaggio)	-5 °C ... 100 °C

## Informazioni sull'imballaggio

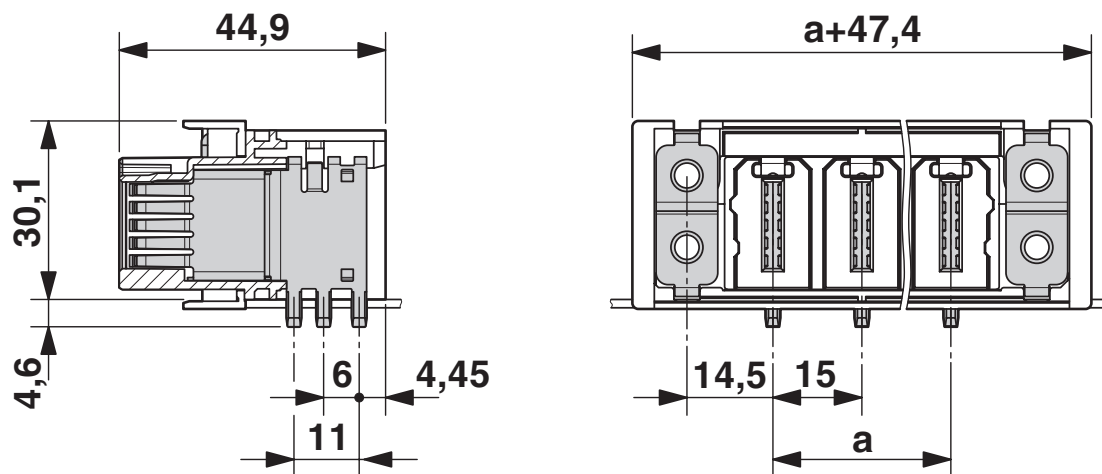
Confezione	confezionato nel cartone
------------	--------------------------

## Informazioni sull'imballaggio

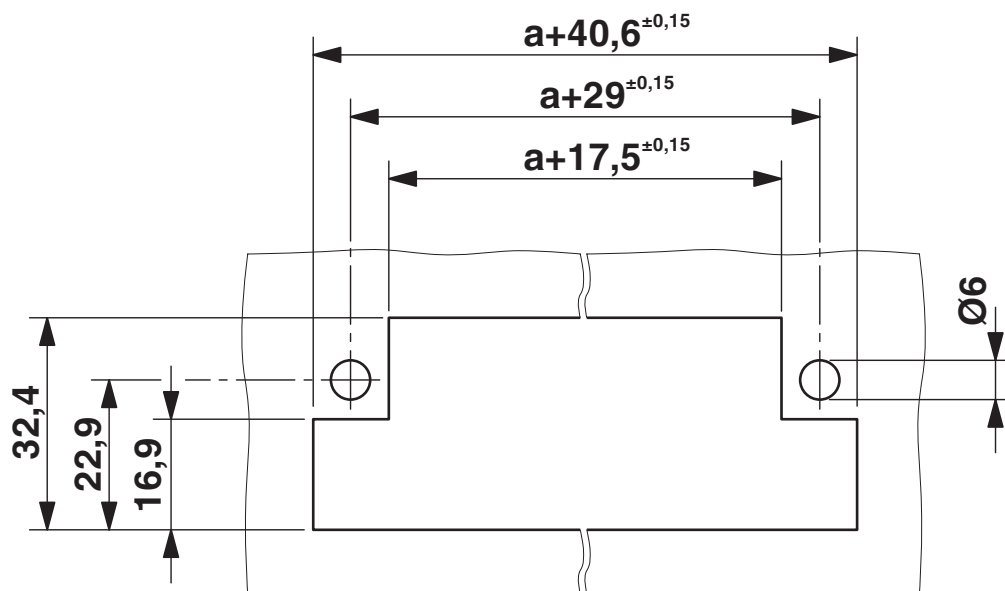
Confezione	confezionato nel cartone
------------	--------------------------

Disegni

Disegno quotato



Disegno quotato



# DFK-IPC 35 HC/ 4-GF-15,00 - Custodie passaparete





1784981

<https://www.phoenixcontact.com/it/prodotti/1784981>

## Omologazioni

📄 To download certificates, visit the product detail page: <https://www.phoenixcontact.com/it/prodotti/1784981>

 <b>UL Recognized</b> ID omologazione: E60425-20101007				
	Tensione nominale $U_N$	Corrente nominale $I_N$	Sezione AWG	Sezione $mm^2$
B	600 V	115 A	-	-
C	600 V	115 A	-	-

 <b>Perizia VDE con monitoraggio produzione</b> ID omologazione: 40039053				
	Tensione nominale $U_N$	Corrente nominale $I_N$	Sezione AWG	Sezione $mm^2$
keine	1000 V	125 A	-	-

1784981

<https://www.phoenixcontact.com/it/prodotti/1784981>

## Classifiche

### ECLASS

ECLASS-13.0	27460201
ECLASS-15.0	27460201

### ETIM

ETIM 10.0	EC002637
-----------	----------

### UNSPSC

UNSPSC 21.0	39121400
-------------	----------

1784981

<https://www.phoenixcontact.com/it/prodotti/1784981>

## Environmental product compliance

### EU RoHS

Soddisfa i requisiti della direttiva RoHS	Sì, Nessuna deroga
-------------------------------------------	--------------------

### China RoHS

Environment friendly use period (EFUP)	EFUP-E
	Nessuna sostanza pericolosa al di sopra dei valori limite

### EU REACH SVHC

Avviso di sostanza candidata REACH (n. CAS)	Nessuna sostanza con una percentuale di massa maggiore dello 0,1%
---------------------------------------------	-------------------------------------------------------------------

### EF3.1 Cambiamento climatico

CO2e kg	0,68 kg CO2e
---------	--------------

Phoenix Contact 2026 © - Tutti i diritti riservati

<https://www.phoenixcontact.com>

PHOENIX CONTACT S.p.a.

Via Bellini, 39/41

20095 Cusano Milanino (MI)

+39 02 660591

[info\\_it@phoenixcontact.com](mailto:info_it@phoenixcontact.com)