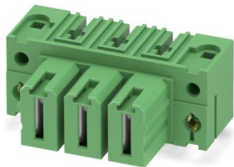


IPC 35 HC/ 3-GF-15,00 - Presa base per circuiti stampati

1784923

<https://www.phoenixcontact.com/it/prodotti/1784923>

Si prega di notare che i dati visualizzati in questo PDF sono stati generati dal nostro catalogo online. I dati completi sono disponibili nella documentazione per l'utente. Si applicano le condizioni generali di utilizzo per i download.



Preso base per circuiti stampati, sezione nominale: 35 mm², colore: verde, corrente nominale: 125 A, tensione di dimensionamento (III/2): 1000 V, superficie contatti: Ag, tipo di connessione del contatto: Femmina, numero dei potenziali: 3, numero di file: 1, numero poli: 3, numero di connessioni: 3, serie di prodotti: IPC 35 HC/..-GF, passo: 15 mm, montaggio: Saldatura a onde, layout pin: Pinning lineare, lunghezza pin [P]: 4,6 mm, numero di pin di saldatura per potenziale: 3, sistema di spine: COMBICON PC 35, Orientamento pin d'inserimento: Standard, bloccaggio: Bloccaggio a vite, tipo di fissaggio: Flangia filettata, tipo di confezione: confezionato nel cartone

I vantaggi

- Principio di montaggio noto che favorisce l'uso di inserto internazionale
- Elemento base invertito con contatti femmina per uscite apparecchio con protezione antinfortunistica o per collegamento circuito stampato-circuito stampato
- Flangia doppia per il collegamento a vite salvaspazio alla parete della custodia e con il connettore
- Molla in acciaio invertita per maggiore sicurezza in caso di variazioni di temperatura e potenza

Dati commerciali

| | |
|-------------------------------------|---------------|
| Codice articolo | 1784923 |
| Pezzi/conf. | 25 Pezzi |
| Quantità di ordinazione minima | 25 Pezzi |
| Codice vendita | AAESFB |
| Codice prodotto | AAESFB |
| GTIN | 4046356561235 |
| Peso per pezzo (confezione inclusa) | 86,96 g |
| Peso per pezzo (confezione esclusa) | 71 g |
| Numero tariffa doganale | 85366990 |
| Paese di origine | PL |

IPC 35 HC/ 3-GF-15,00 - Presa base per circuiti stampati



1784923

<https://www.phoenixcontact.com/it/prodotti/1784923>

Dati tecnici

Caratteristiche articolo

| | |
|---|-----------------------------------|
| Tipo di prodotto | Pres a base per circuiti stampati |
| Famiglia di prodotti | IPC 35 HC/...GF |
| Linea di prodotti | COMBICON Connectors XL |
| Tipo | Pres a base |
| Numero di poli | 3 |
| Passo | 15 mm |
| Numero collegamenti | 3 |
| Numero di file | 1 |
| Numero dei potenziali | 3 |
| Tipo di fissaggio | Flangia filettata |
| Layout pin | Pinning lineare |
| Numero di pin di saldatura per potenziale | 3 |

Caratteristiche elettriche

Caratteristiche

| | |
|---|-----------------|
| Corrente nominale I_N | 125 A |
| Tensione nominale U_N | 1000 V |
| Resistenza di contatto | 0,15 m Ω |
| Tensione di dimensionamento (III/3) | 1000 V |
| Tensione impulsiva di dimensionamento (III/3) | 8 kV |
| Tensione di dimensionamento (III/2) | 1000 V |
| Tensione impulsiva di dimensionamento (III/2) | 8 kV |
| Tensione di dimensionamento (II/2) | 1000 V |
| Tensione impulsiva di dimensionamento (II/2) | 8 kV |

Montaggio

| | |
|-------------------|------------------|
| Tipo di montaggio | Saldatura a onde |
| Layout pin | Pinning lineare |

Flangia

| | |
|---------------------|--------|
| Coppia di serraggio | 0,8 Nm |
|---------------------|--------|

Fissaggio alla parete passante

| | |
|---------------------|----------------------|
| Coppia di serraggio | 1 Nm |
| Vite | 1700368 DFK-PC 35 SS |

Fissaggio sul circuito stampato

| | |
|---------------------|----------------------|
| Coppia di serraggio | 1 Nm |
| Vite | 1700368 DFK-PC 35 SS |

Indicazioni materiale

IPC 35 HC/ 3-GF-15,00 - Presa base per circuiti stampati

1784923

<https://www.phoenixcontact.com/it/prodotti/1784923>

Indicazioni materiale - contatti

| | |
|--|---|
| Nota | Conforme a WEEE/RoHS, senza materiali filiformi secondo IEC 60068-2-82/JEDEC JESD 201 |
| Materiale contatto | Lega Cu |
| Superficie metallica zona di contatto (strato superficiale) | Argento (4 μm - 8 μm Ag) |
| Superficie metallica area di saldatura (strato superficiale) | Stagno (3 μm - 5 μm Sn) |
| Superficie metallica area di saldatura (strato intermedio) | Nichel (1,3 μm - 3 μm Ni) |

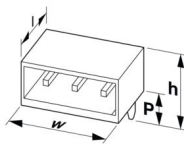
Indicazioni materiale - custodia

| | |
|--|------------------|
| Colore (Custodia) | verde (6021) |
| Materiale isolante | PBT |
| Gruppo materiale isolante | IIIa |
| CTI secondo IEC 60112 | $\geq 175 < 400$ |
| Classe di combustibilità a norma UL 94 | V0 |

Note

| | |
|---------------------------|--|
| Nota per il funzionamento | Secondo la norma DIN EN 61984, i connettori COMBICON sono connettori senza potenza commutabile (COC). Per un utilizzo conforme alla destinazione d'uso non devono essere inseriti o scollegati quando sono ancora sotto tensione o sotto carico. |
|---------------------------|--|

Dimensioni

| | |
|--------------------------------|--|
| Disegno quotato |  |
| Passo | 15 mm |
| Larghezza [w] | 69,4 mm |
| Altezza [h] | 33,1 mm |
| Lunghezza [l] | 44,9 mm |
| Altezza di installazione | 28,5 mm |
| Lunghezza codoli a saldare [P] | 4,6 mm |
| Dimensioni dei codoli | 2,4 x 2,5 mm |

Design del circuito stampato

| | |
|---------------|--------|
| Diametro foro | 3,6 mm |
|---------------|--------|

Controlli meccanici

Controllo visivo

| | |
|--------------------|--------------------------|
| Specifica di prova | DIN EN 60512-1-1:2003-01 |
| Risultato | Prova superata |

Controllo dimensionale

IPC 35 HC/ 3-GF-15,00 - Presa base per circuiti stampati



1784923

<https://www.phoenixcontact.com/it/prodotti/1784923>

| | |
|--------------------|--------------------------|
| Specifica di prova | DIN EN 60512-1-2:2003-01 |
| Risultato | Prova superata |

Resistenza delle scritte

| | |
|--------------------|---------------------------|
| Specifica di prova | DIN EN 60068-2-70:1996-07 |
| Risultato | Prova superata |

Polarizzazione e codifica

| | |
|--------------------|---------------------------|
| Specifica di prova | DIN EN 60512-13-5:2006-11 |
| Risultato | Prova superata |

Portacontatti in uso

| | |
|--|---------------------------|
| Specifica di prova | DIN EN 60512-15-1:2009-03 |
| Settori d'applicazione portacontatti Applicazione >20 N | Prova superata |

Forza di inserzione/trazione

| | |
|------------------------------------|---------------------------|
| Specifica di prova | DIN EN 60512-13-2:2006-11 |
| Risultato | Prova superata |
| Numero di cicli | 50 |
| Forza di inserzione per polo circa | 15 N |
| Forza di trazione per polo circa | 8 N |

Controlli elettrici

Prova termica | Gruppo di controllo C

| | |
|------------------------|--------------------------|
| Specifica di prova | DIN EN 60512-5-1:2003-01 |
| Numero di poli testati | 6 |

Resistenza di isolamento

| | |
|--|--------------------------|
| Specifica di prova | DIN EN 60512-3-1:2003-01 |
| Resistenza di isolamento tra poli contigui | $>10^{12} \Omega$ |

Distanze di isolamento in aria e superficiale |

| | |
|--|-------------------------------------|
| Specifica di prova | DIN EN 60664-1 (VDE 0110-1):2008-01 |
| Gruppo materiale isolante | IIIa |
| Resistenza alle correnti superficiali (DIN EN 60112 (VDE 0303-11)) | CTI ≥ 175 fino a <400 |
| Tensione di isolamento di nominale (III/3) | 1000 V |
| Tensione impulsiva nominale (III/3) | 8 kV |
| valore minimo della distanza di isolamento in aria - campo disomogeneo (III/3) | 8 mm |
| valore minimo della distanza di isolamento superficiale (III/3) | 16 mm |
| Tensione di isolamento di nominale (III/2) | 1000 V |
| Tensione impulsiva nominale (III/2) | 8 kV |
| valore minimo della distanza di isolamento in aria - campo disomogeneo (III/2) | 8 mm |
| valore minimo della distanza di isolamento superficiale (III/2) | 10 mm |

IPC 35 HC/ 3-GF-15,00 - Presa base per circuiti stampati



1784923

<https://www.phoenixcontact.com/it/prodotti/1784923>

| | |
|---|--------|
| Tensione di isolamento di nominale (II/2) | 1000 V |
| Tensione impulsiva nominale (II/2) | 8 kV |
| valore minimo della distanza di isolamento in aria - campo disomogeneo (II/2) | 8 mm |
| valore minimo della distanza di isolamento superficiale (II/2) | 10 mm |

Condizioni ambientali e della vita elettrica

Controllo della vita elettrica

| | |
|---|-------------------------|
| Specifica di prova | DIN IEC 60512-5:1994-05 |
| Tensione impulsiva verticale sul livello del mare | 9,8 kV |
| Resistività di massa R ₁ | 0,15 mΩ |
| Resistività di massa R ₂ | 0,18 mΩ |
| Cicli di manovra | 50 |

Controllo climatico

| | |
|---|---|
| Specifica di prova | DIN EN ISO 6988:1997-03 |
| Sollecitazione per effetto della corrosione | 0,2 dm ³ SO ₂ su 300 dm ³ /40 °C/1 ciclo |
| Sollecitazione per effetto del calore | 100 °C/168 h |
| Tensione alternata fissa | 4,26 kV |

Prova vibrazioni

| | |
|--------------------------|---|
| Specifica di prova | DIN EN 60068-2-6 (VDE 0468-2-6):2008-10 |
| Frequenza | 10 - 150 - 10 Hz |
| Velocità sweep | 1 ottavo/min |
| Ampiezza | 0,35 mm (10 Hz ... 60,1 Hz) |
| Accelerazione | 5g (60,1 Hz ... 150 Hz) |
| Durata di prova per asse | 2,5 h |
| Direzioni di prova | Asse X, Y e Z |

Urti

| | |
|--------------------|-------------------------------------|
| Specifica di prova | DIN EN 61373 (VDE 0115-106):1999-11 |
| Forma d'urto | Semisinusoidale |
| Accelerazione | 30g |
| Durata urti | 18 ms |
| Direzioni di prova | Asse X, Y e Z (pos. e neg.) |

Applicazioni ferroviarie urti

| | |
|--------------------|-----------------------------|
| Accelerazione | 30g |
| Durata urti | 18 ms |
| Direzioni di prova | Asse X, Y e Z (pos. e neg.) |

Condizioni ambientali

| | |
|---|--|
| Temperatura ambiente (stoccaggio/trasporto) | -40 °C ... 70 °C |
| Umidità dell'aria relativa (trasporto e stoccaggio) | 30 % ... 70 % |
| Temperatura ambiente (montaggio) | -5 °C ... 100 °C |
| Temperatura ambiente (esercizio) | -40 °C ... 100 °C (a seconda della curva di declassamento) |

IPC 35 HC/ 3-GF-15,00 - Presa base per circuiti stampati



1784923

<https://www.phoenixcontact.com/it/prodotti/1784923>

Informazioni sull'imballaggio

| | |
|------------|--------------------------|
| Confezione | confezionato nel cartone |
|------------|--------------------------|

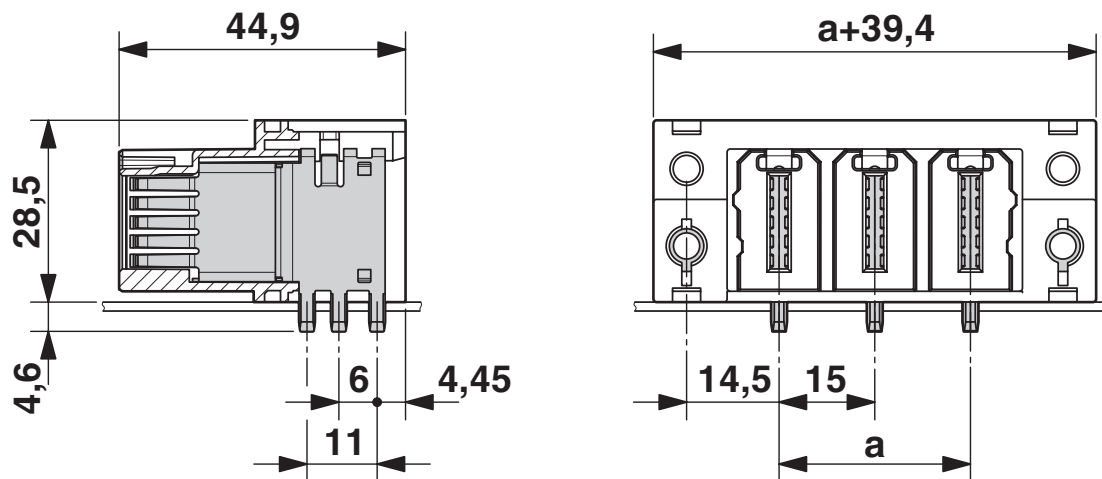
IPC 35 HC/ 3-GF-15,00 - Presa base per circuiti stampati

1784923

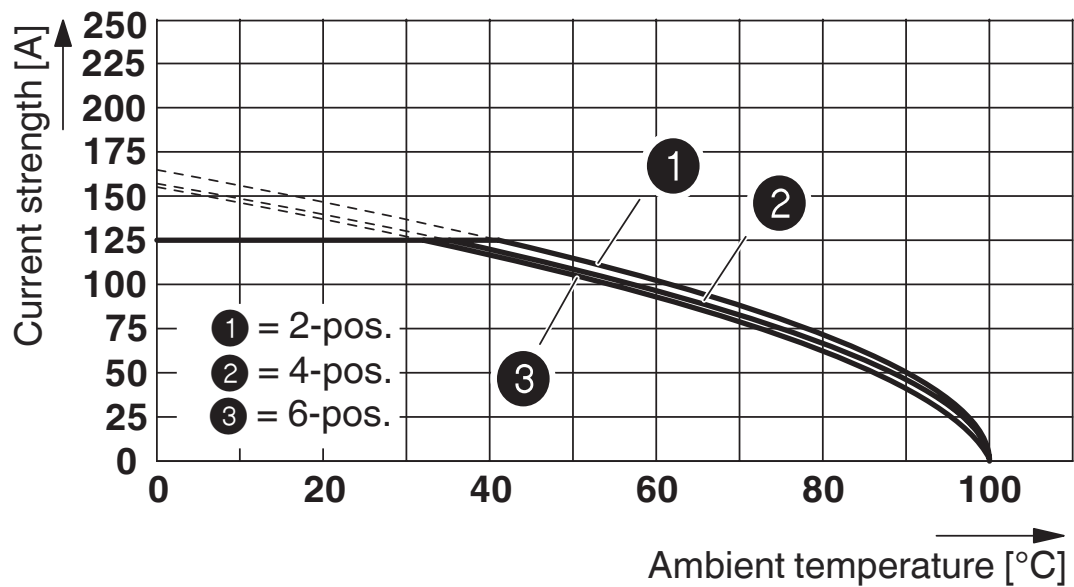
<https://www.phoenixcontact.com/it/prodotti/1784923>

Disegni

Disegno quotato



Diagramma



Curva di declassamento per: PC industriale 35 HC/...-STF-15,0 con PC industriale 35 HC/...-GF-15,0

IPC 35 HC/ 3-GF-15,00 - Presa base per circuiti stampati





1784923

<https://www.phoenixcontact.com/it/prodotti/1784923>

Omologazioni

📄 To download certificates, visit the product detail page: <https://www.phoenixcontact.com/it/prodotti/1784923>

|  UL Recognized ID omologazione: E60425-20101007 | | | | |
|--|-------------------------|-------------------------|-------------|----------------|
| | Tensione nominale U_N | Corrente nominale I_N | Sezione AWG | Sezione mm^2 |
| B | 600 V | 115 A | - | - |
| C | 600 V | 115 A | - | - |

|  Perizia VDE con monitoraggio produzione ID omologazione: 40039053 | | | | |
|---|-------------------------|-------------------------|-------------|----------------|
| | Tensione nominale U_N | Corrente nominale I_N | Sezione AWG | Sezione mm^2 |
| keine | 1000 V | 125 A | - | - |

IPC 35 HC/ 3-GF-15,00 - Presa base per circuiti stampati



1784923

<https://www.phoenixcontact.com/it/prodotti/1784923>

Classifiche

ECLASS

| | |
|-------------|----------|
| ECLASS-13.0 | 27460201 |
| ECLASS-15.0 | 27460201 |

ETIM

| | |
|-----------|----------|
| ETIM 10.0 | EC002637 |
|-----------|----------|

UNSPSC

| | |
|-------------|----------|
| UNSPSC 21.0 | 39121400 |
|-------------|----------|

IPC 35 HC/ 3-GF-15,00 - Presa base per circuiti stampati



1784923

<https://www.phoenixcontact.com/it/prodotti/1784923>

Environmental product compliance

EU RoHS

Soddisfa i requisiti della direttiva RoHS

Sì, Nessuna deroga

China RoHS

Environment friendly use period (EFUP)

EFUP-E

Nessuna sostanza pericolosa al di sopra dei valori limite

EU REACH SVHC

Avviso di sostanza candidata REACH (n. CAS)

Nessuna sostanza con una percentuale di massa maggiore dello 0,1%

Phoenix Contact 2026 © - Tutti i diritti riservati
<https://www.phoenixcontact.com>

PHOENIX CONTACT S.p.a.
Via Bellini, 39/41
20095 Cusano Milanino (MI)
+39 02 660591
info_it@phoenixcontact.com