

IPC 35 HC/ 4-STF-SH-15,00 - Connettore per circuiti stampati



1784842

<https://www.phoenixcontact.com/it/prodotti/1784842>

Si prega di notare che i dati visualizzati in questo PDF sono stati generati dal nostro catalogo online. I dati completi sono disponibili nella documentazione per l'utente. Si applicano le condizioni generali di utilizzo per i download.



Connettore per circuiti stampati, sezione nominale: 35 mm², colore: verde, corrente nominale: 125 A, tensione di dimensionamento (III/2): 1000 V, superficie contatti: Ag, tipo di connessione del contatto: Spina, numero dei potenziali: 4, numero di file: 1, numero poli: 4, numero di connessioni: 4, serie di prodotti: IPC 35 HC/..-STF-SH, passo: 15 mm, tipo di connessione: Connessione a vite con gabbia, forma di attacco delle viti: L Fessura longitudinale, direzione di collegamento conduttore/scheda: 0 °, gancio di bloccaggio: - senza gancio di bloccaggio, sistema di spine: COMBICON PC 35, Caratteristiche elettriche: schermato, bloccaggio: Bloccaggio a vite, tipo di fissaggio: Flangia a vite, tipo di confezione: confezionato nel cartone

I vantaggi

- Principio di connessione noto che favorisce l'uso di inserto internazionale
- Riscaldamento ridotto grazie alla massima forza di contatto
- Consente la connessione di due conduttori
- Spine invertite con contatti maschio per uscite apparecchio con protezione antinfortunistica oppure collegamenti cavo - cavo volanti
- Schermatura universale per il rispetto dei requisiti EMC e come fermacavo opzionale
- Flangia avvvitabile per la massima stabilità meccanica

Dati commerciali

Codice articolo	1784842
Pezzi/conf.	10 Pezzi
Quantità di ordinazione minima	10 Pezzi
Nota	Produzione su ordinazione (non è possibile effettuare resi)
Codice vendita	AAEADB
Codice prodotto	AAEADB
GTIN	4046356561150
Peso per pezzo (confezione inclusa)	213,7 g
Peso per pezzo (confezione esclusa)	209,672 g
Numero tariffa doganale	85366990
Paese di origine	PL

IPC 35 HC/ 4-STF-SH-15,00 - Connettore per circuiti stampati



1784842

<https://www.phoenixcontact.com/it/prodotti/1784842>

Dati tecnici

Caratteristiche articolo

Tipo di prodotto	Connettore per circuiti stampati
Famiglia di prodotti	IPC 35 HC/...STF-SH
Linea di prodotti	COMBICON Connectors XL
Tipo	Standard
Numero di poli	4
Passo	15 mm
Numero collegamenti	4
Numero di file	1
Numero dei potenziali	4
Tipo di fissaggio	Flangia a vite
Caratteristiche elettriche	schermato

Caratteristiche elettriche

Caratteristiche

Corrente nominale I_N	125 A
Tensione nominale U_N	1000 V
Tensione di dimensionamento (III/3)	1000 V
Tensione impulsiva di dimensionamento (III/3)	8 kV
Tensione di dimensionamento (III/2)	1000 V
Tensione impulsiva di dimensionamento (III/2)	8 kV
Tensione di dimensionamento (II/2)	1000 V
Tensione impulsiva di dimensionamento (II/2)	6 kV
Caratteristiche elettriche	schermato

Dati di collegamento

Tecnologia di connessione

Tipo	Standard
Sistema di connettori	COMBICON PC 35
Sezione nominale	35 mm ²
Tipo di connessione del contatto	Spina

Bloccaggio

Tipo di bloccaggio	Bloccaggio a vite
Tipo di fissaggio	Flangia a vite
Coppia di serraggio	0,8 Nm

Connessione conduttori

Collegamento	Connessione a vite con gabbia
Direzione di collegamento conduttore/scheda	0 °
Sezione conduttore rigida	0,5 mm ² ... 35 mm ² (i conduttori rigidi di dimensioni superiori a 16 mm ² sono testati come conduttori rigidi/a più fili)

IPC 35 HC/ 4-STF-SH-15,00 - Connettore per circuiti stampati



1784842

<https://www.phoenixcontact.com/it/prodotti/1784842>

Sezione conduttore flessibile	0,5 mm ² ... 35 mm ²
Sezione conduttore AWG	20 ... 2 (i conduttori rigidi di dimensioni superiori a AWG 10 sono testati come conduttori rigidi/a più fili in conformità alla norma UL 1059)
Sezione del conduttore flessibile con capocorda senza collare in plastica	1 mm ² ... 35 mm ²
Sezione conduttore flessibile con capocorda montato e collare in plastica	1,5 mm ² ... 35 mm ²
2 conduttori di sezione identica rigidi	0,5 mm ² ... 6 mm ²
2 conduttori di sezione identica flessibili	0,5 mm ² ... 6 mm ²
2 conduttori della stessa sezione flessibili con puntalino senza collare in plastica	0,5 mm ² ... 4 mm ²
2 conduttori di sezione identica flessibili con puntalino TWIN con collare in plastica	0,5 mm ² ... 6 mm ²
Calibro a tampone a x b / diametro	- / 8,0 mm
Lunghezza del tratto da spelare	20 mm
Testa della vite del tipo di apparecchio	Fessura longitudinale (L)
Coppia di serraggio	2,5 Nm ... 4,5 Nm ($\leq 25 \text{ mm}^2 = 2,5 \text{ Nm}$; $> 25 \text{ mm}^2 = 4,5 \text{ Nm}$)

Indicazioni materiale

Indicazioni materiale - contatti

Nota	Conforme a WEEE/RoHS, senza materiali filiformi secondo IEC 60068-2-82/JEDEC JESD 201
Materiale contatto	Lega Cu
Finitura superficiale	argento galvanizzato
Superficie metallica punto di connessione (strato superficiale)	Argento (4 μm - 8 μm Ag)
Superficie metallica zona di contatto (strato superficiale)	Argento (4 μm - 8 μm Ag)

Indicazioni materiale - custodia

Colore (Custodia)	verde (6021)
Materiale isolante	PA
Gruppo materiale isolante	I
CTI secondo IEC 60112	600
Classe di combustibilità a norma UL 94	V0
Indice di infiammabilità del filamento GWFI secondo EN 60695-2-12	850
Temperatura di accensione del filamento GWIT secondo EN 60695-2-13	775
Temperatura della prova di durezza Brinell secondo EN 60695-10-2	125 °C

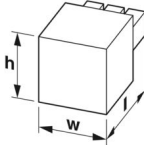
Dimensioni

IPC 35 HC/ 4-STF-SH-15,00 - Connettore per circuiti stampati



1784842

<https://www.phoenixcontact.com/it/prodotti/1784842>

Disegno quotato	
Passo	15 mm
Larghezza [w]	84,4 mm
Altezza [h]	42,5 mm
Lunghezza [l]	155,8 mm

Montaggio

Flangia

Coppia di serraggio	0,8 Nm
---------------------	--------

Note

Note generali	Secondo la norma DIN EN 61984, i connettori COMBICON sono connettori senza potenza commutabile (COC). Per un utilizzo conforme alla destinazione d'uso non devono essere inseriti o scollegati quando sono ancora sotto tensione o sotto carico.
---------------	--

Condizioni ambientali e della vita elettrica

Condizioni ambientali

Temperatura ambiente (stoccaggio/trasporto)	-40 °C ... 70 °C
Umidità dell'aria relativa (trasporto e stoccaggio)	30 % ... 70 %
Temperatura ambiente (montaggio)	-5 °C ... 100 °C
Temperatura ambiente (esercizio)	-40 °C ... 100 °C (a seconda della curva di declassamento)

Controlli elettrici

Distanze di isolamento in aria e superficiale |

Specifica di prova	DIN EN 60664-1 (VDE 0110-1):2008-01
Gruppo materiale isolante	I
Resistenza alle correnti superficiali (DIN EN 60112 (VDE 0303-11))	CTI 600
Tensione di isolamento di nominale (III/3)	1000 V
Tensione impulsiva nominale (III/3)	8 kV
valore minimo della distanza di isolamento in aria - campo disomogeneo (III/3)	8 mm
valore minimo della distanza di isolamento superficiale (III/3)	12,5 mm
Tensione di isolamento di nominale (III/2)	1000 V
Tensione impulsiva nominale (III/2)	8 kV
valore minimo della distanza di isolamento in aria - campo disomogeneo (III/2)	8 mm
valore minimo della distanza di isolamento superficiale (III/2)	8 mm

IPC 35 HC/ 4-STF-SH-15,00 - Connettore per circuiti stampati



1784842

<https://www.phoenixcontact.com/it/prodotti/1784842>

Tensione di isolamento di nominale (II/2)	1000 V
Tensione impulsiva nominale (II/2)	6 kV
valore minimo della distanza di isolamento in aria - campo disomogeneo (II/2)	5,5 mm
valore minimo della distanza di isolamento superficiale (II/2)	5,5 mm

Informazioni sull'imballaggio

Confezione	confezionato nel cartone
------------	--------------------------

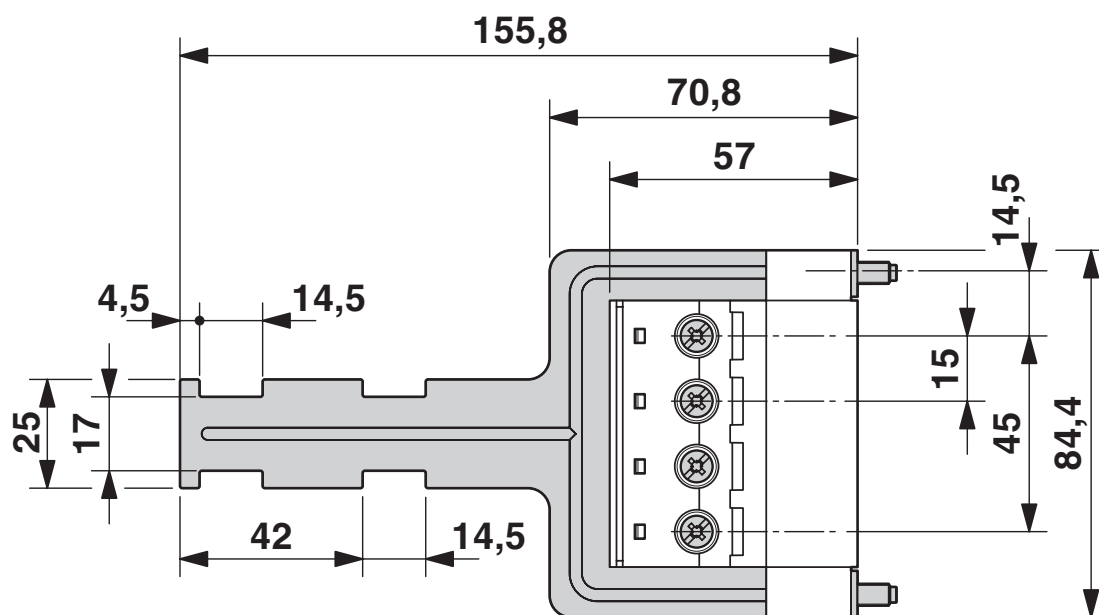
IPC 35 HC/ 4-STF-SH-15,00 - Connettore per circuiti stampati

1784842

<https://www.phoenixcontact.com/it/prodotti/1784842>

Disegni

Disegno quotato



IPC 35 HC/ 4-STF-SH-15,00 - Connettore per circuiti stampati



1784842

<https://www.phoenixcontact.com/it/prodotti/1784842>

Classifiche

ECLASS

ECLASS-13.0	27460202
ECLASS-15.0	27460202

ETIM

ETIM 10.0	EC002638
-----------	----------

UNSPSC

UNSPSC 21.0	39121400
-------------	----------

IPC 35 HC/ 4-STF-SH-15,00 - Connettore per circuiti stampati



1784842

<https://www.phoenixcontact.com/it/prodotti/1784842>

Environmental product compliance

EU RoHS

Soddisfa i requisiti della direttiva RoHS	Sì, Nessuna deroga
---	--------------------

China RoHS

Environment friendly use period (EFUP)	EFUP-E
	Nessuna sostanza pericolosa al di sopra dei valori limite

EU REACH SVHC

Avviso di sostanza candidata REACH (n. CAS)	Nessuna sostanza con una percentuale di massa maggiore dello 0,1%
---	---

Phoenix Contact 2026 © - Tutti i diritti riservati
<https://www.phoenixcontact.com>

PHOENIX CONTACT S.p.a.
Via Bellini, 39/41
20095 Cusano Milanino (MI)
+39 02 660591
info_it@phoenixcontact.com