

# KGS-MSTB 2,5/14 - Custodia per cavi



1783834

<https://www.phoenixcontact.com/it/prodotti/1783834>

Si prega di notare che i dati visualizzati in questo PDF sono stati generati dal nostro catalogo online. I dati completi sono disponibili nella documentazione per l'utente. Si applicano le condizioni generali di utilizzo per i download.

Gusci per connettori, serie di prodotti: KGS-MSTB 2,5



## Dati commerciali

Codice articolo	1783834
Pezzi/conf.	10 Pezzi
Quantità di ordinazione minima	10 Pezzi
Codice vendita	AAHZDD
Codice prodotto	AAHZDD
GTIN	4017918042011
Peso per pezzo (confezione inclusa)	22,43 g
Peso per pezzo (confezione esclusa)	20,9 g
Numero tariffa doganale	85389099
Paese di origine	PL

# KGS-MSTB 2,5/14 - Custodia per cavi

1783834

<https://www.phoenixcontact.com/it/prodotti/1783834>

## Dati tecnici

### Caratteristiche articolo

Tipo di prodotto	Gusci per connettori
Famiglia di prodotti	KGS-MSTB 2,5
Numero di poli	14
Passo	0 mm

### Montaggio

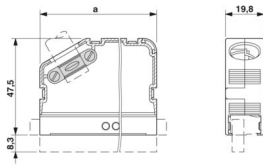
#### Fascetta fermacavo

Coppia di serraggio	0,3 Nm
---------------------	--------

### Indicazioni materiale

Materiale isolante	ABS
Gruppo materiale isolante	I
CTI secondo IEC 60112	600
Classe di combustibilità a norma UL 94	HB

### Dimensioni

Disegno quotato	
Passo	-

# KGS-MSTB 2,5/14 - Custodia per cavi

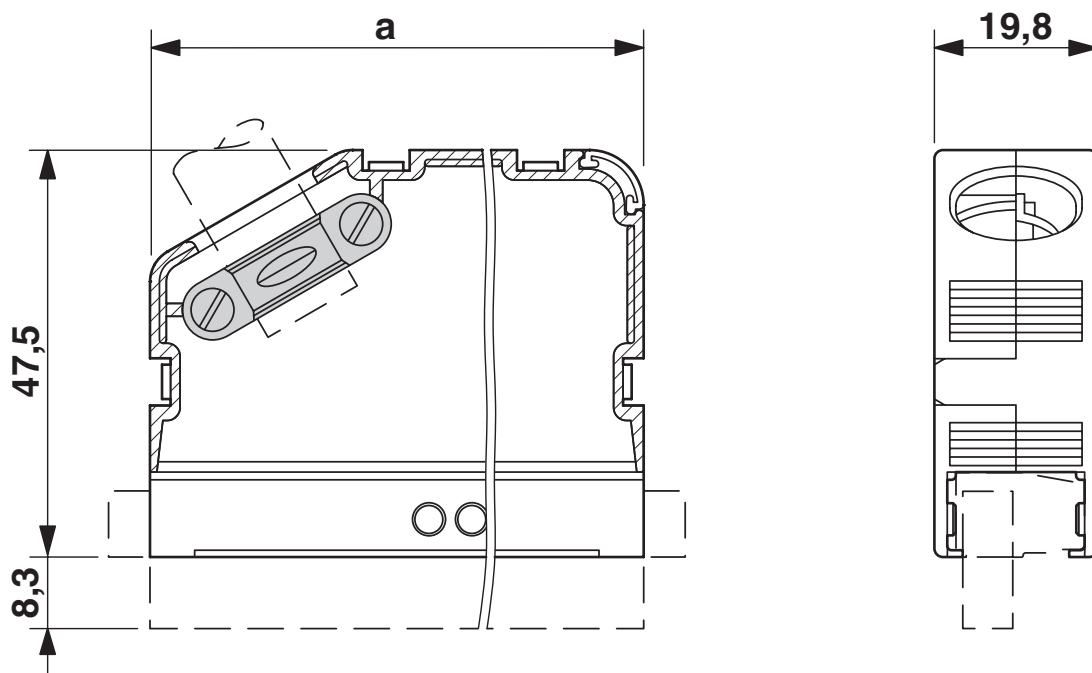
1783834

<https://www.phoenixcontact.com/it/prodotti/1783834>



## Disegni

Disegno quotato



# KGS-MSTB 2,5/14 - Custodia per cavi



1783834

<https://www.phoenixcontact.com/it/prodotti/1783834>

## Classifiche

### ECLASS

ECLASS-13.0	27460402
ECLASS-15.0	27460402

### ETIM

ETIM 10.0	EC002943
-----------	----------

### UNSPSC

UNSPSC 21.0	39121400
-------------	----------

1783834

<https://www.phoenixcontact.com/it/prodotti/1783834>

## Environmental product compliance

### EU RoHS

Soddisfa i requisiti della direttiva RoHS

Sì, Nessuna deroga

### China RoHS

Environment friendly use period (EFUP)

EFUP-E

Nessuna sostanza pericolosa al di sopra dei valori limite

### EU REACH SVHC

Avviso di sostanza candidata REACH (n. CAS)

Nessuna sostanza con una percentuale di massa maggiore dello 0,1%

Phoenix Contact 2026 © - Tutti i diritti riservati  
<https://www.phoenixcontact.com>

PHOENIX CONTACT S.p.a.  
Via Bellini, 39/41  
20095 Cusano Milanino (MI)  
+39 02 660591  
[info\\_it@phoenixcontact.com](mailto:info_it@phoenixcontact.com)