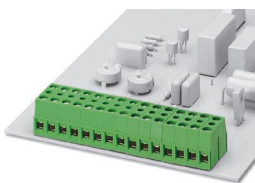


KDSP 1,5/ 3 - Morsetto per circuiti stampati

1780895

<https://www.phoenixcontact.com/it/prodotti/1780895>

Si prega di notare che i dati visualizzati in questo PDF sono stati generati dal nostro catalogo online. I dati completi sono disponibili nella documentazione per l'utente. Si applicano le condizioni generali di utilizzo per i download.



La figura mostra una combinazione come versione a 15 poli

Morsetto circuito stampato, corrente nominale: 17,5 A, tensione di dimensionamento (III/2): 400 V, sezione nominale: 1,5 mm², numero dei potenziali: 3, numero di file: 1, numero di poli per fila: 3, serie di prodotti: KDSP 1,5, passo: 5 mm, tipo di connessione: Connessione a vite con gabbia, forma di attacco delle viti: L Fessura longitudinale, montaggio: Saldatura a onde, direzione di collegamento conduttore/scheda: 0 °, colore: verde, Layout Pin: Pinning lineare, Lunghezza pin [P]: 3,7 mm, numero di pin di saldatura per potenziale: 2, tipo di confezione: confezionato nel cartone. L'articolo può essere allineato con diversi numeri di poli!

I vantaggi

- Principio di connessione noto che favorisce l'uso di inserto internazionale
- Riscaldamento ridotto grazie alla massima forza di contatto
- Consente la connessione di due conduttori
- Possibilità di prova integrata che consente un controllo rapido e confortevole
- Semplice connessione di potenziali con collegamento aggiuntivo al circuito stampato
- I doppi codoli a saldare riducono la sollecitazione meccanica delle parti saldate
- Il bloccaggio laterale consente la composizione individuale di numeri di poli diversi

Dati commerciali

Codice articolo	1780895
Pezzi/conf.	50 Pezzi
Quantità di ordinazione minima	50 Pezzi
Nota	Produzione su ordinazione (non è possibile effettuare resi)
Codice vendita	AALFCB
Codice prodotto	AALFCB
GTIN	4017918040932
Peso per pezzo (confezione inclusa)	8,85 g
Peso per pezzo (confezione esclusa)	8,2 g
Numero tariffa doganale	85369010
Paese di origine	PL

Dati tecnici

Caratteristiche articolo

Tipo di prodotto	Morsetto circuito stampato
Famiglia di prodotti	KDSP 1,5
Linea di prodotti	COMBICON Terminals S
Tipo	Morsetto per circuiti stampati affiancabile +morsetto passante
Numero di poli	3
Passo	5 mm
Numero collegamenti	6
Numero di file	1
Numero dei potenziali	3
Layout pin	Pinning lineare
Numero di pin di saldatura per potenziale	2

Caratteristiche elettriche

Caratteristiche

Corrente nominale I_N	17,5 A
Tensione nominale U_N	400 V
Tensione di dimensionamento (III/3)	320 V
Tensione impulsiva di dimensionamento (III/3)	4 kV
Tensione di dimensionamento (III/2)	400 V
Tensione impulsiva di dimensionamento (III/2)	4 kV
Tensione di dimensionamento (II/2)	630 V
Tensione impulsiva di dimensionamento (II/2)	4 kV

Dati di collegamento

Tecnologia di connessione

Tipo	Morsetto per circuiti stampati affiancabile +morsetto passante
Sezione nominale	1,5 mm ²

Connessione conduttori

Collegamento	Connessione a vite con gabbia
Sezione conduttore rigida	0,14 mm ² ... 1,5 mm ²
Sezione conduttore flessibile	0,14 mm ² ... 1,5 mm ²
Sezione conduttore AWG	26 ... 16
Sezione del conduttore flessibile con capocorda senza collare in plastica	0,25 mm ² ... 1,5 mm ²
Sezione conduttore flessibile con capocorda montato e collare in plastica	0,25 mm ² ... 1,5 mm ²
2 conduttori di sezione identica rigidi	0,14 mm ² ... 0,75 mm ²
2 conduttori di sezione identica flessibili	0,14 mm ² ... 0,5 mm ²
2 conduttori della stessa sezione flessibili con puntalino senza collare in plastica	0,25 mm ²

KDSP 1,5/ 3 - Morsetto per circuiti stampati

1780895

<https://www.phoenixcontact.com/it/prodotti/1780895>

2 conduttori di sezione identica flessibili con puntalino TWIN con collare in plastica	0,5 mm ² ... 1 mm ²
Lunghezza del tratto da spelare	7 mm
Testa della vite del tipo di apparecchio	Fessura longitudinale (L)
Coppia di serraggio	0,6 Nm ... 0,8 Nm

Montaggio

Tipo di montaggio	Saldatura a onde
Layout pin	Pinning lineare

Indicazioni materiale

Indicazioni materiale - contatti

Nota	Conforme a WEEE/RoHS, senza materiali filiformi secondo IEC 60068-2-82/JEDEC JESD 201
Materiale contatto	Lega Cu
Superficie metallica punto di connessione (strato superficiale)	Stagno (5 µm - 7 µm Sn)
Superficie metallica punto di connessione (strato intermedio)	Nichel (2 µm - 3 µm Ni)
Superficie metallica area di saldatura (strato superficiale)	Stagno (5 µm - 7 µm Sn)
Superficie metallica area di saldatura (strato intermedio)	Nichel (2 µm - 3 µm Ni)

Indicazioni materiale - custodia

Colore (Custodia)	verde (6021)
Materiale isolante	PA
Gruppo materiale isolante	I
CTI secondo IEC 60112	600
Classe di combustibilità a norma UL 94	V2

Dimensioni

Disegno quotato	
Passo	5 mm
Larghezza [w]	15 mm
Altezza [h]	17,5 mm
Lunghezza [l]	18,8 mm
Altezza di installazione	13,8 mm
Lunghezza codoli a saldare [P]	3,7 mm
Dimensioni dei codoli	0,9 x 0,9 mm

Design del circuito stampato

Diametro foro	1,3 mm
---------------	--------

Controlli elettrici

1780895

<https://www.phoenixcontact.com/it/prodotti/1780895>

Distanze di isolamento in aria e superficiale |

Gruppo materiale isolante	I
Tensione di isolamento di nominale (III/3)	320 V
Tensione impulsiva nominale (III/3)	4 kV
Tensione di isolamento di nominale (III/2)	400 V
Tensione impulsiva nominale (III/2)	4 kV
Tensione di isolamento di nominale (II/2)	630 V
Tensione impulsiva nominale (II/2)	4 kV

Condizioni ambientali e della vita elettrica

Condizioni ambientali

Temperatura ambiente (stoccaggio/trasporto)	-40 °C ... 70 °C
Umidità dell'aria relativa (trasporto e stoccaggio)	30 % ... 70 %
Temperatura ambiente (montaggio)	-5 °C ... 100 °C
Temperatura ambiente (esercizio)	-40 °C ... 100 °C (A seconda della curva della portata di corrente/curva di declassamento)

Condizioni ambientali

Temperatura ambiente (esercizio)	-40 °C ... 100 °C (A seconda della curva della portata di corrente/curva di declassamento)
Temperatura ambiente (stoccaggio/trasporto)	-40 °C ... 70 °C
Umidità dell'aria relativa (trasporto e stoccaggio)	30 % ... 70 %
Temperatura ambiente (montaggio)	-5 °C ... 100 °C

Informazioni sull'imballaggio

Confezione	confezionato nel cartone
------------	--------------------------

KDSP 1,5/ 3 - Morsetto per circuiti stampati

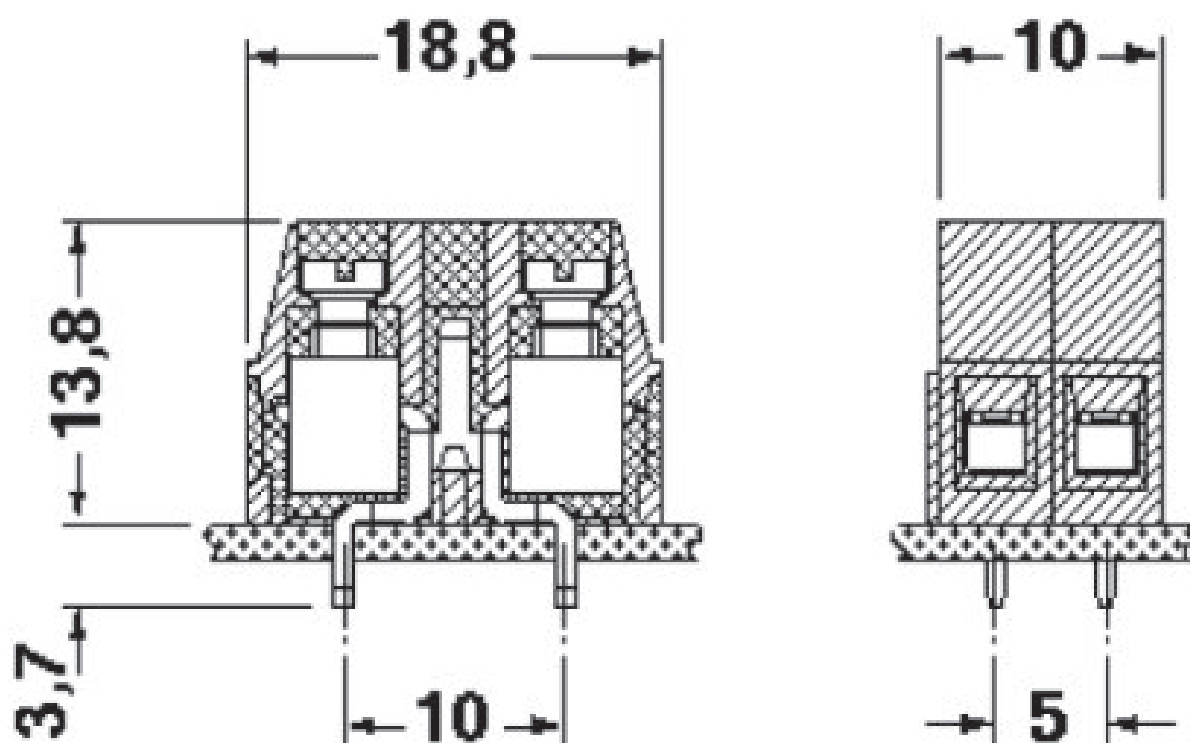
1780895

<https://www.phoenixcontact.com/it/prodotti/1780895>



Disegni

Disegno quotato

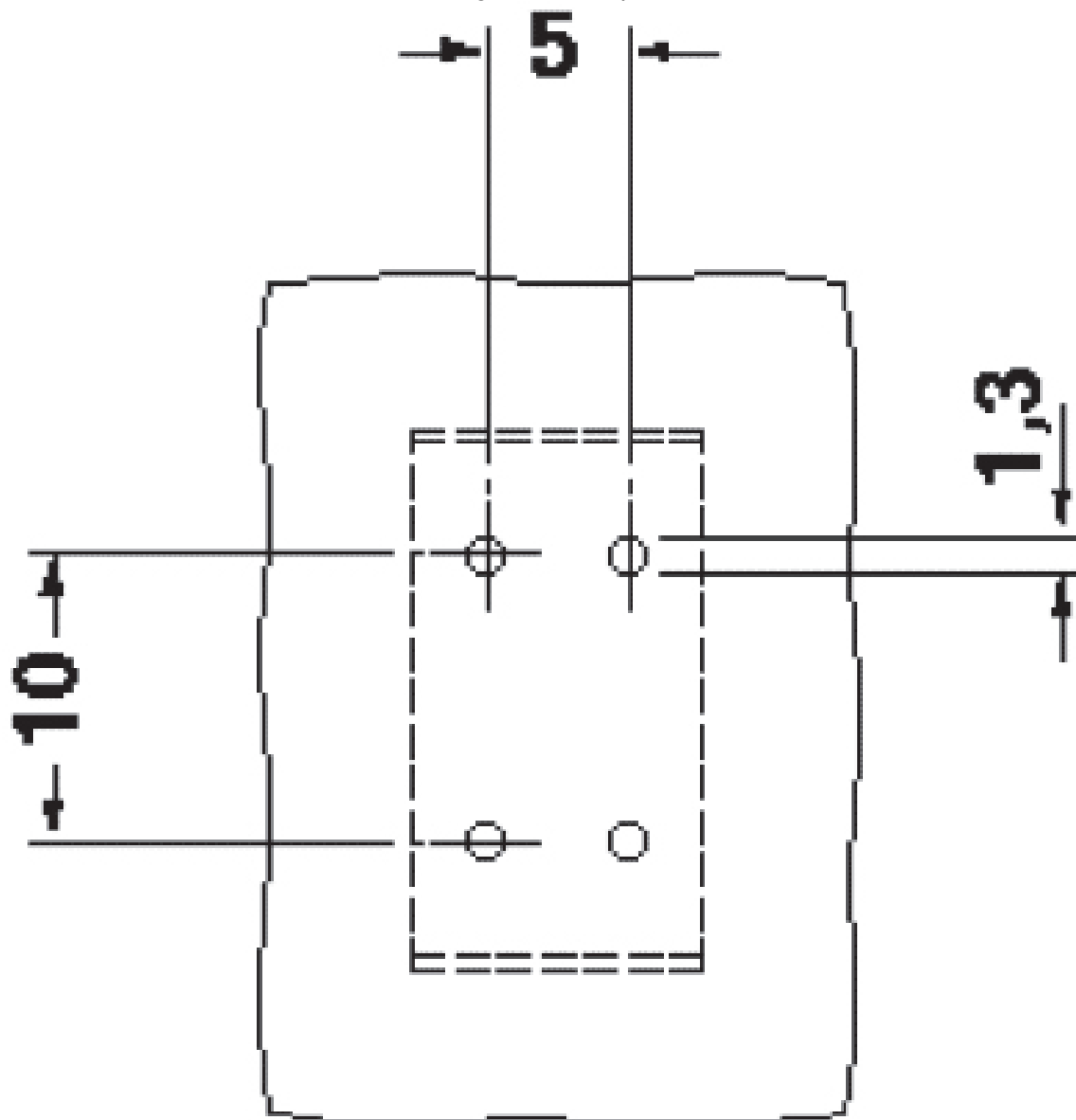


KDSP 1,5/ 3 - Morsetto per circuiti stampati

1780895

<https://www.phoenixcontact.com/it/prodotti/1780895>

Dima di forat./geometria di pad di saldat.



KDSP 1,5/ 3 - Morsetto per circuiti stampati




1780895

<https://www.phoenixcontact.com/it/prodotti/1780895>

Omologazioni

📄 To download certificates, visit the product detail page: <https://www.phoenixcontact.com/it/prodotti/1780895>

 cULus Recognized ID omologazione: E60425-19770427				
	Tensione nominale U_N	Corrente nominale I_N	Sezione AWG	Sezione mm^2
B	300 V	15 A	30 - 14	-
D	300 V	10 A	30 - 14	-

 CSA ID omologazione: 13631				
	Tensione nominale U_N	Corrente nominale I_N	Sezione AWG	Sezione mm^2
keine	300 V	10 A	28 - 14	-

KDSP 1,5/ 3 - Morsetto per circuiti stampati



1780895

<https://www.phoenixcontact.com/it/prodotti/1780895>

Classifiche

ECLASS

ECLASS-13.0	27460101
ECLASS-15.0	27460101

ETIM

ETIM 10.0	EC002643
-----------	----------

UNSPSC

UNSPSC 21.0	39121400
-------------	----------

Environmental product compliance

EU RoHS

Soddisfa i requisiti della direttiva RoHS	Sì, Nessuna deroga
---	--------------------

China RoHS

Environment friendly use period (EFUP)	EFUP-E
	Nessuna sostanza pericolosa al di sopra dei valori limite

EU REACH SVHC

Avviso di sostanza candidata REACH (n. CAS)	Nessuna sostanza con una percentuale di massa maggiore dello 0,1%
---	---

EF3.1 Cambiamento climatico

CO2e kg	0,088 kg CO2e
---------	---------------