

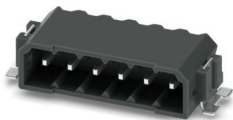
# PTSM 0,5/ 6-HH-2,5-SMD R44 - Presa base per circuiti stampati



1778803

<https://www.phoenixcontact.com/it/prodotti/1778803>

Si prega di notare che i dati visualizzati in questo PDF sono stati generati dal nostro catalogo online. I dati completi sono disponibili nella documentazione per l'utente. Si applicano le condizioni generali di utilizzo per i download.



Pres a base per circuiti stampati, sezione nominale: 0,5 mm<sup>2</sup>, colore: nero, corrente nominale: 6 A, tensione di dimensionamento (III/2): 160 V, superficie contatti: Sn, tipo di connessione del contatto: Spina, numero dei potenziali: 6, numero di file: 1, numero poli: 6, numero di connessioni: 6, serie di prodotti: PTSM 0,5/..-HH-SMD, passo: 2,5 mm, montaggio: Saldatura SMD, layout pin: Geometria pad lineare, numero di pin di saldatura per potenziale: 1, sistema di spine: COMBICON PTSM, Orientamento pin d'inserimento: Standard, bloccaggio: assente, tipo di fissaggio: assente, tipo di confezione: Nastro larghezza 44 mm, Articolo con perno antitorsione

## I vantaggi

- Strutturato per l'integrazione nel processo di saldatura SMT
- Fornitura con confezionamento su nastro a norma IEC 60286-3 per equipaggiamento automatizzato
- I ganci a saldare aggiuntivi riducono la sollecitazione meccanica delle parti saldate

## Dati commerciali

Codice articolo	1778803
Pezzi/conf.	600 Pezzi
Quantità di ordinazione minima	600 Pezzi
Codice vendita	AAAUPB
Codice prodotto	AAAUPB
GTIN	4046356530019
Peso per pezzo (confezione inclusa)	1,76 g
Peso per pezzo (confezione esclusa)	1,707 g
Numero tariffa doganale	85366930
Paese di origine	IN

# PTSM 0,5/ 6-HH-2,5-SMD R44 - Presa base per circuiti stampati



1778803

<https://www.phoenixcontact.com/it/prodotti/1778803>

## Dati tecnici

### Caratteristiche articolo

Tipo di prodotto	Presse base per circuiti stampati
Famiglia di prodotti	PTSM 0,5/..-HH-SMD
Linea di prodotti	COMBICON Connectors XS
Tipo	Standard
Numero di poli	6
Passo	2,5 mm
Numero collegamenti	6
Numero di file	1
Numero dei potenziali	6
Tipo di fissaggio	assente
Layout pin	Geometria pad lineare
Numero di pin di saldatura per potenziale	1

### Caratteristiche elettriche

#### Caratteristiche

Corrente nominale $I_N$	6 A
Tensione nominale $U_N$	160 V
Resistenza di contatto	3,6 m $\Omega$
Tensione di dimensionamento (III/3)	50 V
Tensione impulsiva di dimensionamento (III/3)	2,5 kV
Tensione di dimensionamento (III/2)	160 V
Tensione impulsiva di dimensionamento (III/2)	2,5 kV
Tensione di dimensionamento (II/2)	160 V
Tensione impulsiva di dimensionamento (II/2)	2,5 kV

### Montaggio

Tipo di montaggio	Saldatura SMD
Layout pin	Geometria pad lineare

#### Istruzioni di lavorazione

Processo	Saldatura di reflow
Moisture Sensitive Level	MSL 1
Classification Temperature $T_c$	260 °C
Cicli di saldatura reflow	3

### Indicazioni materiale

#### Indicazioni materiale - contatti

Nota	Conforme a WEEE/RoHS, senza materiali filiformi secondo IEC 60068-2-82/JEDEC JESD 201
------	---

# PTSM 0,5/ 6-HH-2,5-SMD R44 - Presa base per circuiti stampati



1778803

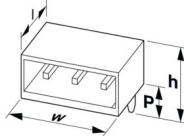
<https://www.phoenixcontact.com/it/prodotti/1778803>

Materiale contatto	Lega Cu
Finitura superficiale	stagnatura galvanica
Superficie metallica zona di contatto (strato superficiale)	Stagno (3 µm - 5 µm Sn)
Superficie metallica zona di contatto (strato intermedio)	Nichel (1,3 µm - 3 µm Ni)
Superficie metallica area di saldatura (strato superficiale)	Stagno (3 µm - 5 µm Sn)
Superficie metallica area di saldatura (strato intermedio)	Nichel (1,3 µm - 3 µm Ni)

## Indicazioni materiale - custodia

Colore (Custodia)	nero (9005)
Materiale isolante	LCP
Gruppo materiale isolante	IIIa
CTI secondo IEC 60112	175
Classe di combustibilità a norma UL 94	V0

## Dimensioni

Disegno quotato	
Passo	2,5 mm
Larghezza [w]	20,6 mm
Altezza [h]	5 mm
Lunghezza [l]	9,5 mm

## Design del circuito stampato

Geometria Pad	1,2 x 3,2 mm
Distanza codoli	2,50 mm

## Controlli meccanici

### Controllo visivo

Specifica di prova	DIN EN 60512-1-1:2003-01
Risultato	Prova superata

### Controllo dimensionale

Specifica di prova	DIN EN 60512-1-2:2003-01
Risultato	Prova superata

### Resistenza delle scritte

Specifica di prova	DIN EN 60068-2-70:1996-07
Risultato	Prova superata

### Polarizzazione e codifica

Specifica di prova	DIN EN 60512-13-5:2006-11
--------------------	---------------------------

# PTSM 0,5/ 6-HH-2,5-SMD R44 - Presa base per circuiti stampati



1778803

<https://www.phoenixcontact.com/it/prodotti/1778803>

Risultato	Prova superata
Portacontatti in uso	
Specifica di prova	DIN EN 60512-15-1:2009-03
Settori d'applicazione portacontatti Applicazione >20 N	Prova superata
Forza di inserzione/trazione	
Specifica di prova	DIN EN 60512-13-2:2006-11
Risultato	Prova superata
Numero di cicli	25
Forza di inserzione per polo circa	4 N
Forza di trazione per polo circa	4 N

## Controlli elettrici

### Prova termica | Gruppo di controllo C

Specifica di prova	DIN EN 60512-5-1:2003-01
Numero di poli testati	8

### Resistenza di isolamento

Specifica di prova	DIN EN 60512-3-1:2003-01
Resistenza di isolamento tra poli contigui	> 5 MΩ

### Distanze di isolamento in aria e superficiale |

Specifica di prova	DIN EN 60664-1 (VDE 0110-1):2008-01
Gruppo materiale isolante	IIIa
Resistenza alle correnti superficiali (DIN EN 60112 (VDE 0303-11))	CTI 175
Tensione di isolamento di nominale (III/3)	50 V
Tensione impulsiva nominale (III/3)	2,5 kV
valore minimo della distanza di isolamento in aria - campo disomogeneo (III/3)	1,5 mm
valore minimo della distanza di isolamento superficiale (III/3)	1,9 mm
Tensione di isolamento di nominale (III/2)	160 V
Tensione impulsiva nominale (III/2)	2,5 kV
valore minimo della distanza di isolamento in aria - campo disomogeneo (III/2)	1,5 mm
valore minimo della distanza di isolamento superficiale (III/2)	1,6 mm
Tensione di isolamento di nominale (II/2)	160 V
Tensione impulsiva nominale (II/2)	2,5 kV
valore minimo della distanza di isolamento in aria - campo disomogeneo (II/2)	1,5 mm
valore minimo della distanza di isolamento superficiale (II/2)	1,6 mm

## Condizioni ambientali e della vita elettrica

# PTSM 0,5/ 6-HH-2,5-SMD R44 - Presa base per circuiti stampati



1778803

<https://www.phoenixcontact.com/it/prodotti/1778803>

## Controllo della vita elettrica

Specifica di prova	DIN EN 60512-9-1 (VDE 0687-512-9-1):2010-12
Tensione impulsiva verticale sul livello del mare	1,75 kV
Resistività di massa R <sub>1</sub>	3,6 mΩ
Resistività di massa R <sub>2</sub>	3,8 mΩ
Cicli di manovra	25
Resistenza di isolamento tra poli contigui	> 5 MΩ

## Controllo climatico

Specifica di prova	DIN EN ISO 6988:1997-03
Sollecitazione per effetto della corrosione	0,2 dm <sup>3</sup> SO <sub>2</sub> su 300 dm <sup>3</sup> /40 °C/1 ciclo
Sollecitazione per effetto del calore	100 °C/168 h
Tensione alternata fissa	0,84 kV

## Prova vibrazioni

Specifica di prova	DIN EN 60068-2-6 (VDE 0468-2-6):2008-10
Frequenza	10 - 150 - 10 Hz
Velocità sweep	1 ottavo/min
Ampiezza	0,35 mm (10 Hz ... 60,1 Hz)
Accelerazione	5g (60,1 Hz ... 150 Hz)
Durata di prova per asse	2,5 h
Direzioni di prova	Asse X, Y e Z

## Condizioni ambientali

Temperatura ambiente (stoccaggio/trasporto)	-40 °C ... 70 °C
Umidità dell'aria relativa (trasporto e stoccaggio)	30 % ... 70 %
Temperatura ambiente (montaggio)	-5 °C ... 100 °C
Temperatura ambiente (esercizio)	-40 °C ... 100 °C (a seconda della curva di declassamento)

## Informazioni sull'imballaggio

Disegno quotato	
Confezione	Nastro larghezza 44 mm
Larghezza nastro [W]	44 mm
Misura esterna bobina [W2]	≤ 50,4 mm
Diametro bobina [A]	≤ 330 mm
Tipo di confezionamento	Sacchetto trasparente

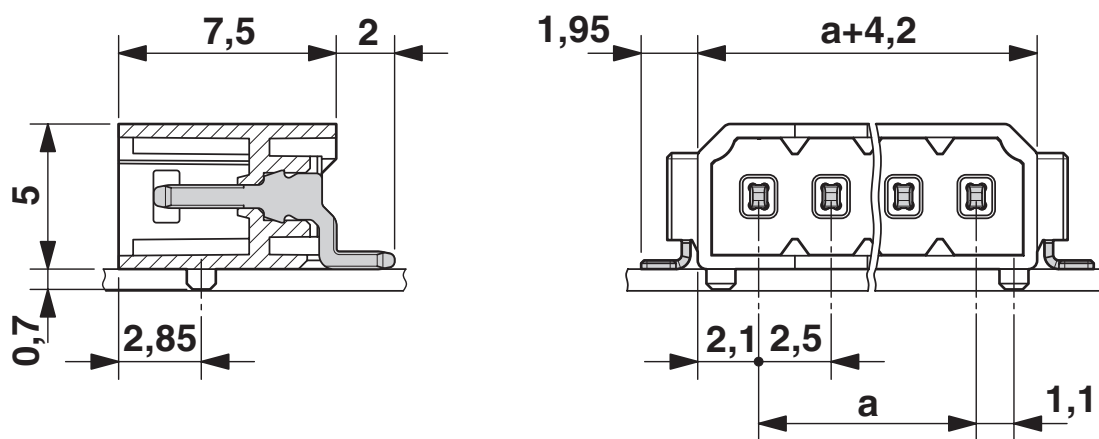
# PTSM 0,5/ 6-HH-2,5-SMD R44 - Presa base per circuiti stampati

1778803

<https://www.phoenixcontact.com/it/prodotti/1778803>

## Disegni

Disegno quotato

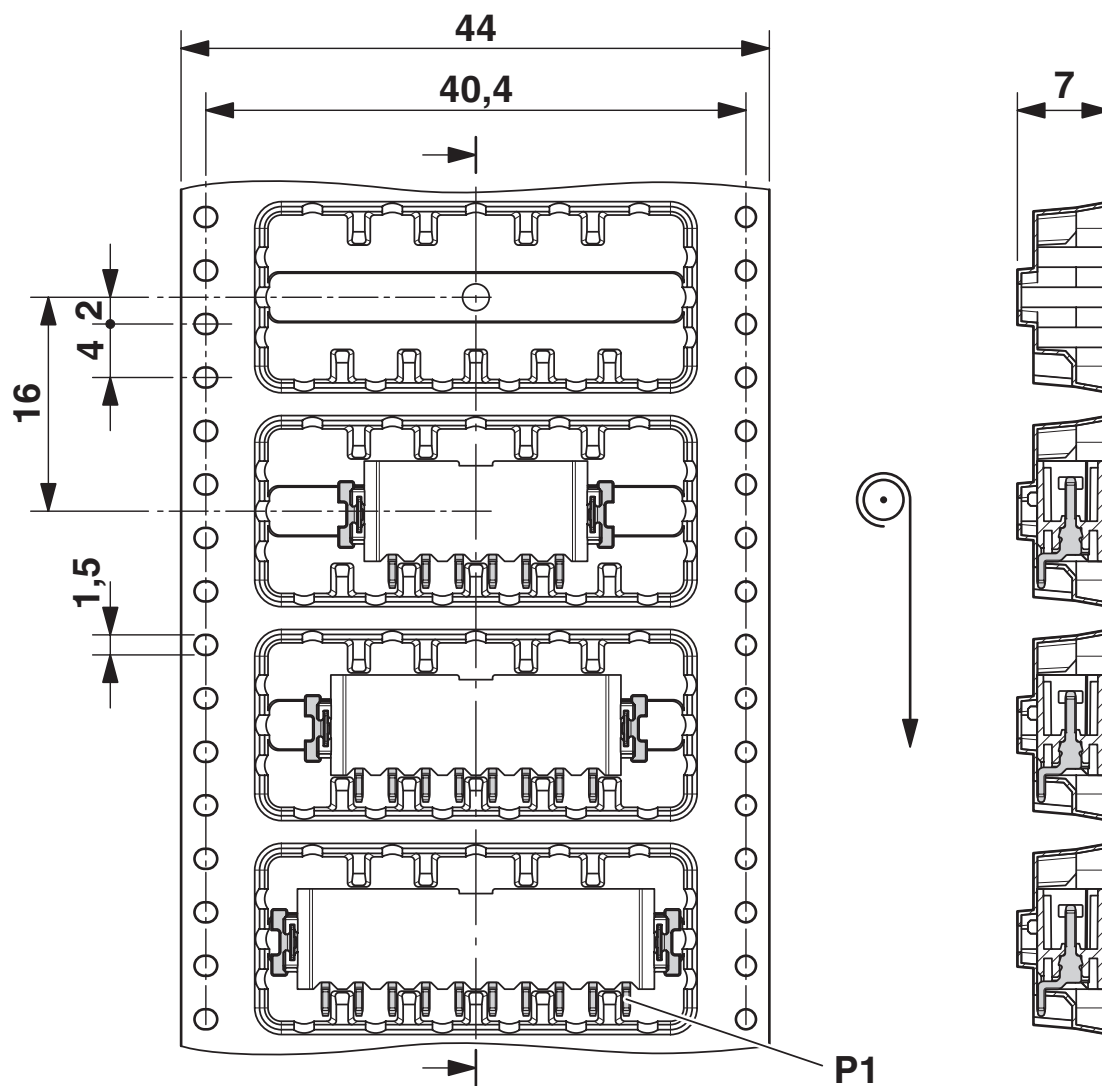


# PTSM 0,5/ 6-HH-2,5-SMD R44 - Presa base per circuiti stampati

1778803

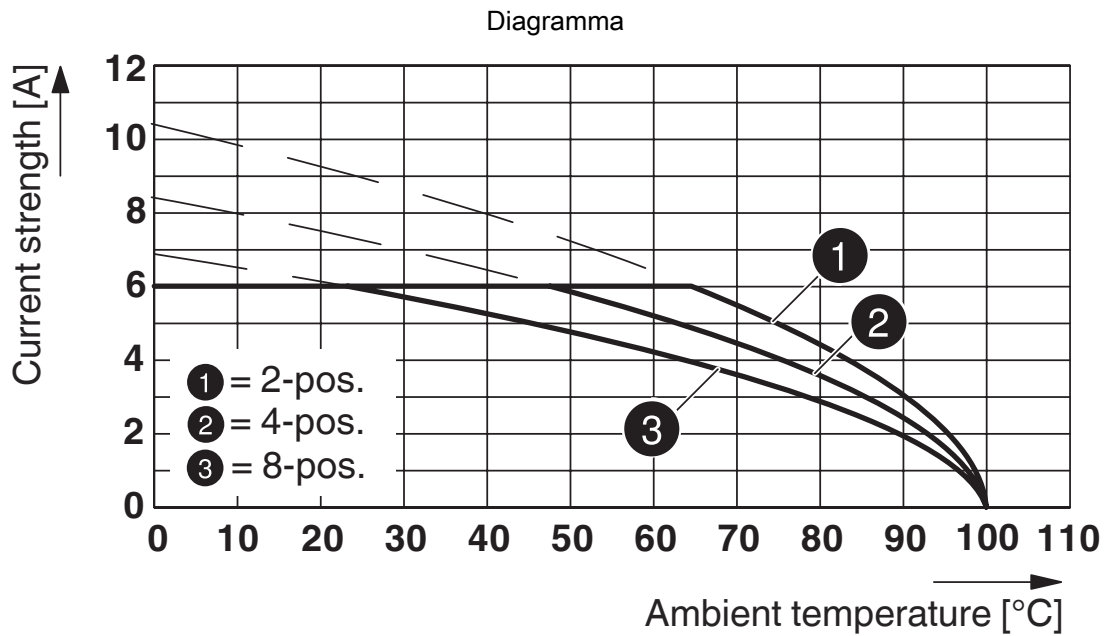
<https://www.phoenixcontact.com/it/prodotti/1778803>

Disegno quotato

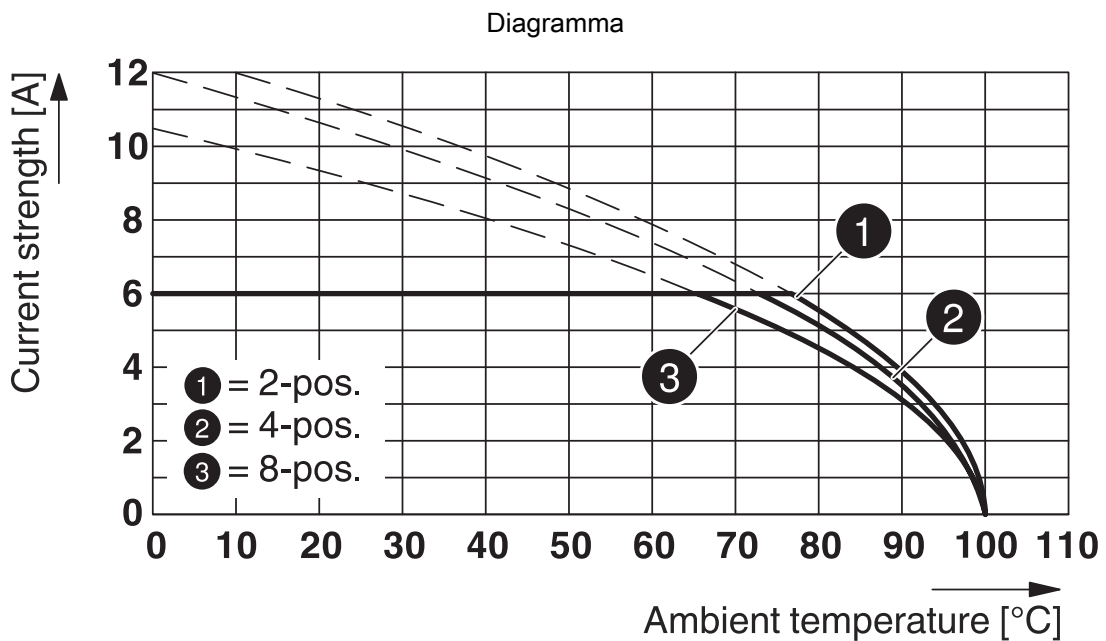


1778803

<https://www.phoenixcontact.com/it/prodotti/1778803>



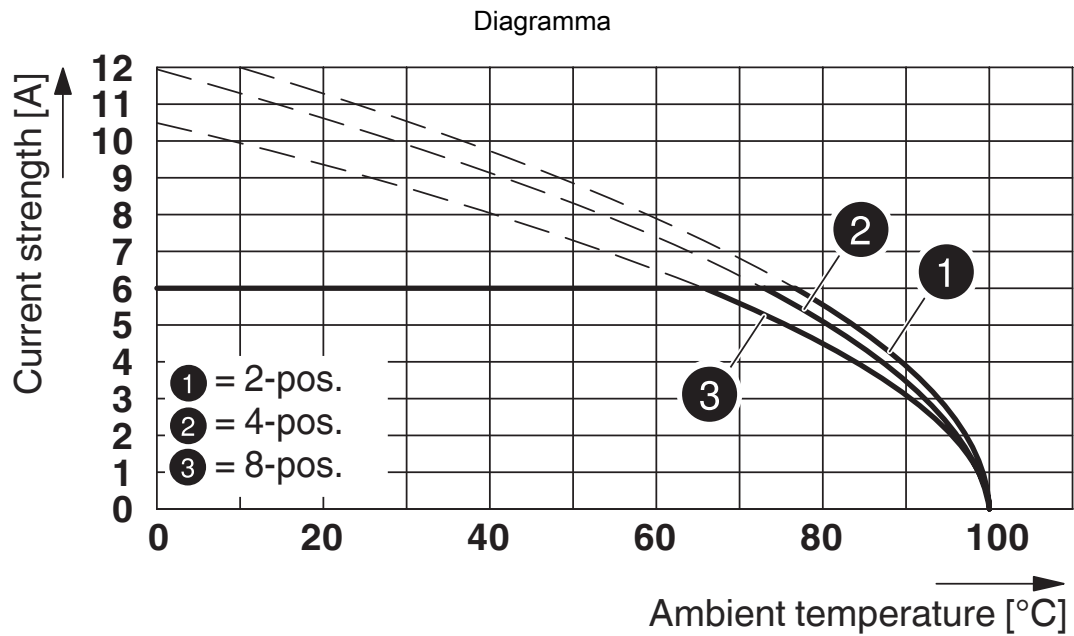
Tipo: PTSM 0,5/...-HHI-2,5-SMD R... con PTSM 0,5/...-HH-2,5-SMD R...



Tipo: PTSM 0,5/...-PL-2,5 ... mit PTSM 0,5/...-HH-2,5-SMD... R...

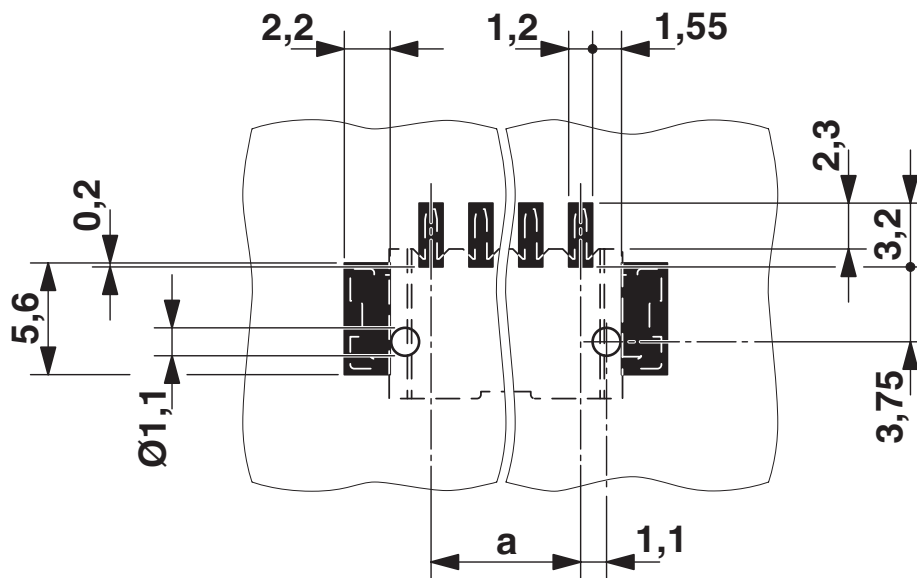
1778803

<https://www.phoenixcontact.com/it/prodotti/1778803>



Curva di declassamento per: PTSM 0,5/...P-2,5 con PTSM 0,5/...HH-2,5-SMD R..

Dima di forat./geometria di pad di saldat.



# PTSM 0,5/ 6-HH-2,5-SMD R44 - Presa base per circuiti stampati



1778803

<https://www.phoenixcontact.com/it/prodotti/1778803>

## Omologazioni

📄 To download certificates, visit the product detail page: <https://www.phoenixcontact.com/it/prodotti/1778803>

 <b>UL Recognized</b> ID omologazione: E118976-20130619				
	Tensione nominale $U_N$	Corrente nominale $I_N$	Sezione AWG	Sezione $mm^2$
B	150 V	5 A	-	-

 <b>cULus Recognized</b> ID omologazione: E60425-20110108				
	Tensione nominale $U_N$	Corrente nominale $I_N$	Sezione AWG	Sezione $mm^2$
B	150 V	6 A	-	-

 <b>VDE Zeichengenehmigung</b> ID omologazione: 40048497				
	Tensione nominale $U_N$	Corrente nominale $I_N$	Sezione AWG	Sezione $mm^2$
keine	160 V	6 A	-	-

# PTSM 0,5/ 6-HH-2,5-SMD R44 - Presa base per circuiti stampati



1778803

<https://www.phoenixcontact.com/it/prodotti/1778803>

## Classifiche

### ECLASS

ECLASS-13.0	27460201
ECLASS-15.0	27460201

### ETIM

ETIM 10.0	EC002637
-----------	----------

### UNSPSC

UNSPSC 21.0	39121400
-------------	----------

# PTSM 0,5/ 6-HH-2,5-SMD R44 - Presa base per circuiti stampati



1778803

<https://www.phoenixcontact.com/it/prodotti/1778803>

## Environmental product compliance

### EU RoHS

Soddisfa i requisiti della direttiva RoHS	Sì, Nessuna deroga
---	--------------------

### China RoHS

Environment friendly use period (EFUP)	EFUP-E
	Nessuna sostanza pericolosa al di sopra dei valori limite

### EU REACH SVHC

Avviso di sostanza candidata REACH (n. CAS)	Nessuna sostanza con una percentuale di massa maggiore dello 0,1%
---	---

Phoenix Contact 2026 © - Tutti i diritti riservati  
<https://www.phoenixcontact.com>

PHOENIX CONTACT S.p.a.  
Via Bellini, 39/41  
20095 Cusano Milanino (MI)  
+39 02 660591  
[info\\_it@phoenixcontact.com](mailto:info_it@phoenixcontact.com)