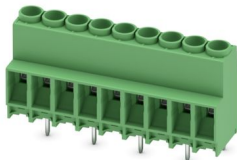


MKDS 5N HV/ 9-ZB-6,35 - Morsetto per circuiti stampati

1777613

<https://www.phoenixcontact.com/it/prodotti/1777613>

Si prega di notare che i dati visualizzati in questo PDF sono stati generati dal nostro catalogo online. I dati completi sono disponibili nella documentazione per l'utente. Si applicano le condizioni generali di utilizzo per i download.



Morsetto circuito stampato, corrente nominale: 41 A, tensione di dimensionamento (III/2): 1000 V, sezione nominale: 4 mm², numero dei potenziali: 9, numero di file: 1, numero di poli per fila: 9, serie di prodotti: MKDS 5 N HV, passo: 6,35 mm, tipo di connessione: Connessione a vite con gabbia, forma di attacco delle viti: L Fessura longitudinale, montaggio: Saldatura a onde, direzione di collegamento conduttore/scheda: 0 °, colore: verde, Layout Pin: Pinning a zigzag W, Lunghezza pin [P]: 5 mm, numero di pin di saldatura per potenziale: 1, tipo di confezione: confezionato nel cartone

I vantaggi

- Principio di connessione noto che favorisce l'uso di inserto internazionale
- Riscaldamento ridotto grazie alla massima forza di contatto
- Consente la connessione di due conduttori
- Omologazione UL illimitata fino a 600 V grazie alla compatta piedinatura a zigzag

Dati commerciali

Codice articolo	1777613
Pezzi/conf.	50 Pezzi
Quantità di ordinazione minima	50 Pezzi
Nota	Produzione su ordinazione (non è possibile effettuare resi)
Codice vendita	AANFDF
Codice prodotto	AANFDF
GTIN	4046356522496
Peso per pezzo (confezione inclusa)	29,14 g
Peso per pezzo (confezione esclusa)	29,12 g
Numero tariffa doganale	85369010
Paese di origine	PL

MKDS 5N HV/ 9-ZB-6,35 - Morsetto per circuiti stampati



1777613

<https://www.phoenixcontact.com/it/prodotti/1777613>

Dati tecnici

Caratteristiche articolo

Tipo di prodotto	Morsetto circuito stampato
Famiglia di prodotti	MKDS 5 N HV
Linea di prodotti	COMBICON Terminals L
Tipo	Blocco di morsetti per circuiti stampati
Numero di poli	9
Passo	6,35 mm
Numero collegamenti	9
Numero di file	1
Numero dei potenziali	9
Layout pin	Pinning a zigzag W
Numero di pin di saldatura per potenziale	1

Caratteristiche elettriche

Caratteristiche

Corrente nominale I_N	41 A
Tensione nominale U_N	1000 V
Tensione di dimensionamento (III/3)	800 V
Tensione impulsiva di dimensionamento (III/3)	8 kV
Tensione di dimensionamento (III/2)	1000 V
Tensione impulsiva di dimensionamento (III/2)	8 kV
Tensione di dimensionamento (II/2)	1000 V
Tensione impulsiva di dimensionamento (II/2)	8 kV

Dati di collegamento

Tecnologia di connessione

Tipo	Blocco di morsetti per circuiti stampati
Sezione nominale	4 mm ²

Connessione conduttori

Collegamento	Connessione a vite con gabbia
Sezione conduttore rigida	0,2 mm ² ... 6 mm ²
Sezione conduttore flessibile	0,2 mm ² ... 4 mm ²
Sezione conduttore AWG	24 ... 10
Sezione del conduttore flessibile con capocorda senza collare in plastica	0,25 mm ² ... 4 mm ²
Sezione conduttore flessibile con capocorda montato e collare in plastica	0,25 mm ² ... 4 mm ²
2 conduttori di sezione identica rigidi	0,2 mm ² ... 1,5 mm ²
2 conduttori di sezione identica flessibili	0,2 mm ² ... 1,5 mm ²
2 conduttori della stessa sezione flessibili con puntalino senza collare in plastica	0,25 mm ² ... 0,75 mm ²

MKDS 5N HV/ 9-ZB-6,35 - Morsetto per circuiti stampati

1777613

<https://www.phoenixcontact.com/it/prodotti/1777613>

2 conduttori di sezione identica flessibili con puntalino TWIN con collare in plastica	0,5 mm ² ... 2,5 mm ²
Lunghezza del tratto da spelare	8 mm
Testa della vite del tipo di apparecchio	Fessura longitudinale (L)
Coppia di serraggio	0,5 Nm ... 0,6 Nm

Montaggio

Tipo di montaggio	Saldatura a onde
Layout pin	Pinning a zigzag W

Indicazioni materiale

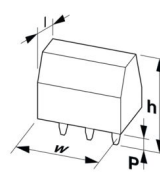
Indicazioni materiale - contatti

Nota	Conforme a WEEE/RoHS, senza materiali filiformi secondo IEC 60068-2-82/JEDEC JESD 201
Materiale contatto	Lega Cu
Finitura superficiale	zincatura a caldo
Superficie metallica punto di connessione (strato superficiale)	Stagno (5 µm - 7 µm Sn)
Superficie metallica area di saldatura (strato superficiale)	Stagno (5 µm - 7 µm Sn)

Indicazioni materiale - custodia

Colore (Custodia)	verde (6021)
Materiale isolante	PA
Gruppo materiale isolante	I
CTI secondo IEC 60112	600
Classe di combustibilità a norma UL 94	V0
Indice di infiammabilità del filamento GWFI secondo EN 60695-2-12	850
Temperatura di accensione del filamento GWIT secondo EN 60695-2-13	775
Temperatura della prova di durezza Brinell secondo EN 60695-10-2	125 °C

Dimensioni

Disegno quotato	
Passo	6,35 mm
Larghezza [w]	57,15 mm
Altezza [h]	32 mm
Lunghezza [l]	15,85 mm
Altezza di installazione	27 mm
Lunghezza codoli a saldare [P]	5 mm
Dimensioni dei codoli	0,9 x 0,9 mm

MKDS 5N HV/ 9-ZB-6,35 - Morsetto per circuiti stampati



1777613

<https://www.phoenixcontact.com/it/prodotti/1777613>

Design del circuito stampato

Distanza codoli	9 mm
Diametro foro	1,3 mm

Controlli meccanici

Prova di integrità e stabilità dei conduttori

Specifica di prova	DIN EN 60998-2-1 (VDE 0613-2-1):2005-03
Risultato	Prova superata

Prova di trazione

Specifica di prova	DIN EN 60998-2-1 (VDE 0613-2-1):2005-03
Sezione conduttore/tipo conduttore/forza di trazione valore nominale/valore reale	0,2 mm ² / rigido / > 10 N
	0,2 mm ² / flessibile / > 10 N
	6 mm ² / rigido / > 80 N
	4 mm ² / flessibile / > 60 N

Prova della coppia

Specifica di prova	DIN EN 60998-2-1 (VDE 0613-2-1):2005-03
--------------------	---

Controlli elettrici

Test temperatura ambientale

Specifica di prova	DIN EN 60998-1 (VDE 0613-1):2005-03
Requisito verifica di riscaldamento	Aumento di temperatura ≤ 45 K

Resistenza di isolamento

Specifica di prova	DIN EN 60998-1 (VDE 0613-1):2005-03
Resistenza di isolamento tra poli contigui	10 ¹² Ω

Distanze di isolamento in aria e superficiale |

Specifica di prova	DIN EN 60947-7-4 (VDE 0611-7-4):2014-08
Gruppo materiale isolante	I
Resistenza alle correnti superficiali (DIN EN 60112 (VDE 0303-11))	CTI 600
Tensione di isolamento di nominale (III/3)	800 V
Tensione impulsiva nominale (III/3)	8 kV
valore minimo della distanza di isolamento in aria - campo disomogeneo (III/3)	8 mm
valore minimo della distanza di isolamento superficiale (III/3)	10 mm
Tensione di isolamento di nominale (III/2)	1000 V
Tensione impulsiva nominale (III/2)	8 kV
valore minimo della distanza di isolamento in aria - campo disomogeneo (III/2)	8 mm
valore minimo della distanza di isolamento superficiale (III/2)	8 mm
Tensione di isolamento di nominale (II/2)	1000 V
Tensione impulsiva nominale (II/2)	8 kV

MKDS 5N HV/ 9-ZB-6,35 - Morsetto per circuiti stampati



1777613

<https://www.phoenixcontact.com/it/prodotti/1777613>

valore minimo della distanza di isolamento in aria - campo disomogeneo (II/2)	5,5 mm
valore minimo della distanza di isolamento superficiale (II/2)	5,5 mm

Condizioni ambientali e della vita elettrica

Prova vibrazioni

Specifica di prova	DIN EN 60068-2-6:1996-05
Frequenza	10 - 150 - 10 Hz
Velocità sweep	1 ottavo/min
Ampiezza	0,35 mm (10 Hz ... 60,1 Hz)
Accelerazione	5g (60,1 Hz ... 150 Hz)
Durata di prova per asse	2,5 h
Direzioni di prova	Asse X, Y e Z

Prova al filo incandescente

Specifica di prova	DIN EN 60998-1 (VDE 0613-1):2005-03
Temperatura	850 °C
Durata di applicazione	5 s

Condizioni ambientali

Temperatura ambiente (stoccaggio/trasporto)	-40 °C ... 70 °C
Umidità dell'aria relativa (trasporto e stoccaggio)	30 % ... 70 %
Temperatura ambiente (montaggio)	-5 °C ... 100 °C
Temperatura ambiente (esercizio)	-40 °C ... 100 °C (A seconda della curva della portata di corrente/curva di declassamento)

Condizioni ambientali

Temperatura ambiente (esercizio)	-40 °C ... 100 °C (A seconda della curva della portata di corrente/curva di declassamento)
Temperatura ambiente (stoccaggio/trasporto)	-40 °C ... 70 °C
Umidità dell'aria relativa (trasporto e stoccaggio)	30 % ... 70 %
Temperatura ambiente (montaggio)	-5 °C ... 100 °C

Informazioni sull'imballaggio

Confezione	confezionato nel cartone
------------	--------------------------

MKDS 5N HV/ 9-ZB-6,35 - Morsetto per circuiti stampati

1777613

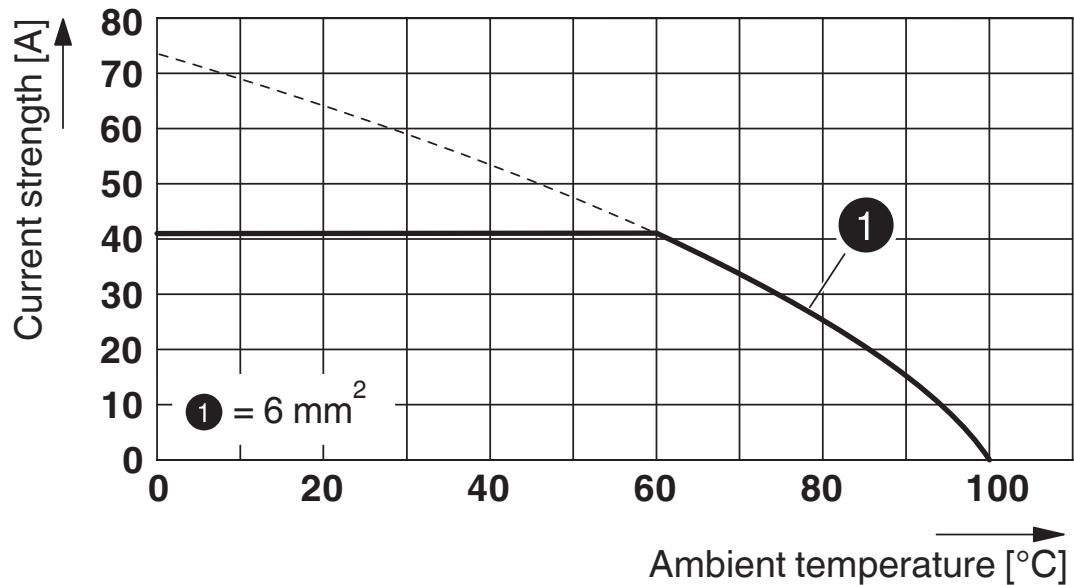
<https://www.phoenixcontact.com/it/prodotti/1777613>

Disegni

Disegno quotato



Diagramma



Tipo: MKDS 5N HV/...-ZB-6,35

Verifica in conformità a DIN EN 60512-5-2:2003-01

Fattore di riduzione = 1

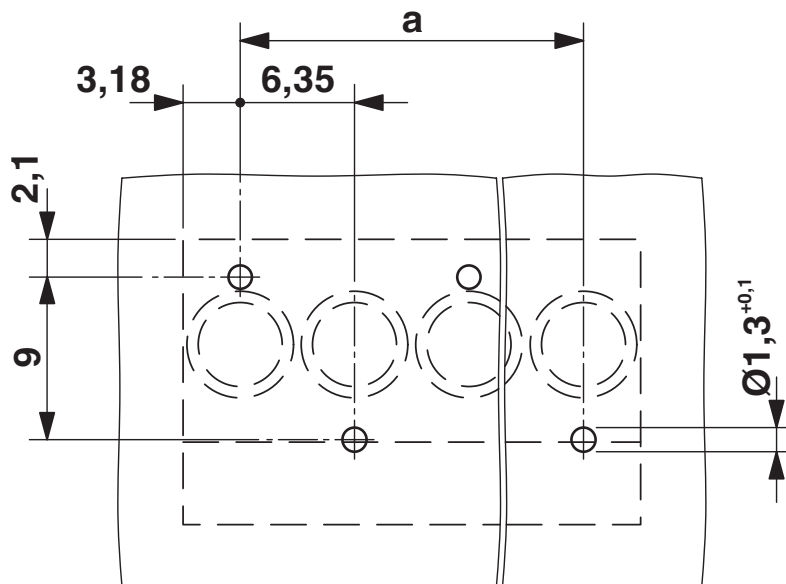
Numero poli: 5

MKDS 5N HV/ 9-ZB-6,35 - Morsetto per circuiti stampati

1777613

<https://www.phoenixcontact.com/it/prodotti/1777613>

Dima di forat./geometria di pad di saldat.



MKDS 5N HV/ 9-ZB-6,35 - Morsetto per circuiti stampati




1777613

<https://www.phoenixcontact.com/it/prodotti/1777613>

Omologazioni

📄 To download certificates, visit the product detail page: <https://www.phoenixcontact.com/it/prodotti/1777613>

 cULus Recognized ID omologazione: E60425-19770427				
	Tensione nominale U_N	Corrente nominale I_N	Sezione AWG	Sezione mm^2
B	600 V	30 A	30 - 10	-
C	600 V	30 A	30 - 10	-

 Omologazione marchio VDE ID omologazione: 40055394				
	Tensione nominale U_N	Corrente nominale I_N	Sezione AWG	Sezione mm^2
keine	1000 V	32 A	-	0,2 - 4

MKDS 5N HV/ 9-ZB-6,35 - Morsetto per circuiti stampati



1777613

<https://www.phoenixcontact.com/it/prodotti/1777613>

Classifiche

ECLASS

ECLASS-13.0	27460101
ECLASS-15.0	27460101

ETIM

ETIM 10.0	EC002643
-----------	----------

UNSPSC

UNSPSC 21.0	39121400
-------------	----------

MKDS 5N HV/ 9-ZB-6,35 - Morsetto per circuiti stampati



1777613

<https://www.phoenixcontact.com/it/prodotti/1777613>

Environmental product compliance

EU RoHS

Soddisfa i requisiti della direttiva RoHS

Sì, Nessuna deroga

China RoHS

Environment friendly use period (EFUP)

EFUP-E

Nessuna sostanza pericolosa al di sopra dei valori limite

EU REACH SVHC

Avviso di sostanza candidata REACH (n. CAS)

Nessuna sostanza con una percentuale di massa maggiore dello 0,1%

Phoenix Contact 2026 © - Tutti i diritti riservati
<https://www.phoenixcontact.com>

PHOENIX CONTACT S.p.a.
Via Bellini, 39/41
20095 Cusano Milanino (MI)
+39 02 660591
info_it@phoenixcontact.com