

HC-B 16-ADP/1 DSUB 50 - Piastra adattatrice



1775538

<https://www.phoenixcontact.com/it/prodotti/1775538>

Si prega di notare che i dati visualizzati in questo PDF sono stati generati dal nostro catalogo online. I dati completi sono disponibili nella documentazione per l'utente. Si applicano le condizioni generali di utilizzo per i download.



Adattatore D-SUB, per equipaggiamento con un connettore D-SUB, n. poli 50, serie custodie HC-B 16...

Descrizione del prodotto

Piastra adattatrice, incl. viti di fissaggio

Dati commerciali

Codice articolo	1775538
Pezzi/conf.	2 Pezzi
Quantità di ordinazione minima	2 Pezzi
Nota	Produzione su ordinazione (non è possibile effettuare resi)
Codice vendita	AF7AZD
Codice prodotto	AF7AZD
GTIN	4017918038137
Peso per pezzo (confezione inclusa)	17,37 g
Peso per pezzo (confezione esclusa)	14,51 g
Numero tariffa doganale	39269097
Paese di origine	DE

Dati tecnici

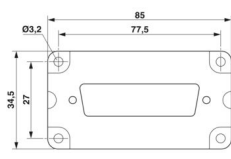
Note

Note generali	Per custodie HC-B16
---------------	---------------------

Caratteristiche articolo

Tipo di prodotto	Piastra adattatrice
Tipo	B16
Numero di poli	50
Guarnizione presente	no

Dimensioni

Disegno quotato	
Larghezza	34,5 mm
Altezza	10 mm
Lunghezza	85 mm

Indicazioni materiale

Materiale	PA
Classe di combustibilità a norma UL 94	HB

Condizioni ambientali e della vita elettrica

Condizioni ambientali

Temperatura ambiente (esercizio)	-20 °C ... 100 °C
----------------------------------	-------------------

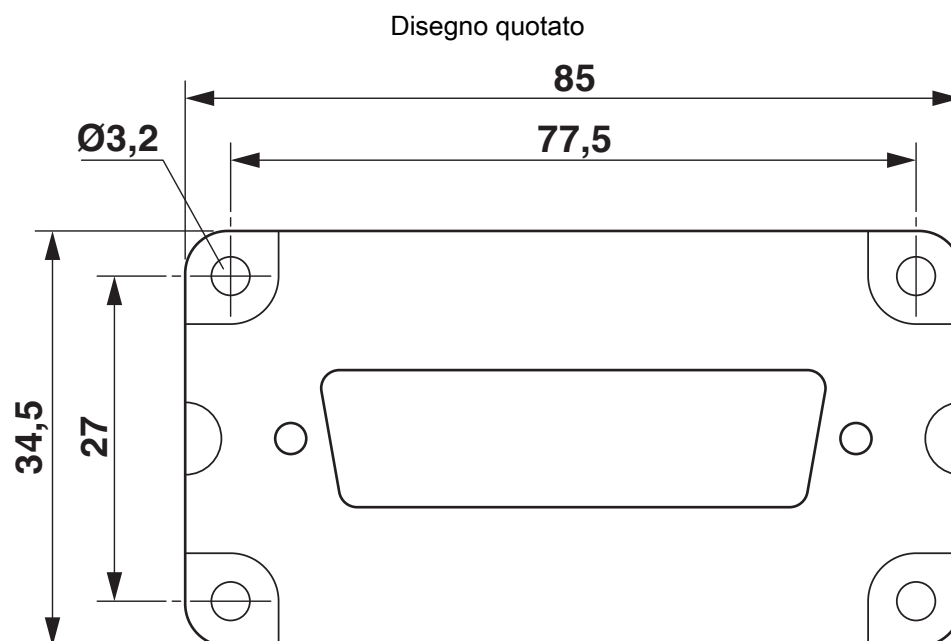
Montaggio

Nota per il montaggio	<p>Viti di fissaggio: 1) vite intaglio 2,9x6,5 DIN 7971 2) M3x14 intaglio DIN 84</p> <p>Posizione di montaggio della piastra dell'adattatore nella custodia protettiva: T è visibile dopo il montaggio nella custodia.</p> <p>Posizione di montaggio della piastra dell'adattatore nella custodia da incasso / a zoccolo / di accoppiamento: A è visibile dopo il montaggio nella custodia. Posizione di montaggio del D-SUB (dopo il montaggio nella custodia): prima della piastra di montaggio (montaggio anteriore)</p>
-----------------------	---

1775538

<https://www.phoenixcontact.com/it/prodotti/1775538>

Disegni



vedere la nota per il montaggio

HC-B 16-ADP/1 DSUB 50 - Piastra adattatrice



1775538

<https://www.phoenixcontact.com/it/prodotti/1775538>

Classifiche

ECLASS

ECLASS-13.0	27440201
ECLASS-15.0	27440201

ETIM

ETIM 9.0	EC002309
----------	----------

UNSPSC

UNSPSC 21.0	31261500
-------------	----------

1775538

<https://www.phoenixcontact.com/it/prodotti/1775538>

Environmental product compliance

EU RoHS

Soddisfa i requisiti della direttiva RoHS	Sì
con eccezione delle deroghe, se note	6(a), 6(a)-I

China RoHS

Environment friendly use period (EFUP)	EFUP-50
	Una tabella per la dichiarazione China RoHS in base all'articolo è disponibile nell'area di download di ciascun articolo alla voce "Dichiarazione del produttore". Per tutti gli articoli con EFUP-E non viene allestita né richiesta alcuna tabella per la dichiarazione China RoHS.

EU REACH SVHC

Avviso di sostanza candidata REACH (n. CAS)	Lead(n. CAS: 7439-92-1)
SCIP	a217f4c2-03b1-431a-9089-f2e97c21d567

Phoenix Contact 2026 © - Tutti i diritti riservati
<https://www.phoenixcontact.com>

PHOENIX CONTACT S.p.a.
Via Bellini, 39/41
20095 Cusano Milanino (MI)
+39 02 660591
info_it@phoenixcontact.com