

# HC-B 10-ADP/1 DSUB 25 - Piastra adattatrice



1775499

<https://www.phoenixcontact.com/it/prodotti/1775499>

Si prega di notare che i dati visualizzati in questo PDF sono stati generati dal nostro catalogo online. I dati completi sono disponibili nella documentazione per l'utente. Si applicano le condizioni generali di utilizzo per i download.



Adattatore D-SUB, per equipaggiamento con un connettore D-SUB, n. poli 25, serie custodie HC-B 10...

## Dati commerciali

Codice articolo	1775499
Pezzi/conf.	2 Pezzi
Quantità di ordinazione minima	2 Pezzi
Codice vendita	AF7AZD
Codice prodotto	AF7AZD
GTIN	4017918038090
Peso per pezzo (confezione inclusa)	15,62 g
Peso per pezzo (confezione esclusa)	15 g
Numero tariffa doganale	39269097
Paese di origine	DE

# HC-B 10-ADP/1 DSUB 25 - Piastra adattatrice



1775499

<https://www.phoenixcontact.com/it/prodotti/1775499>

## Dati tecnici

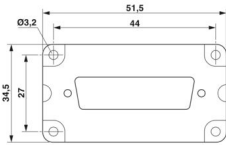
### Note

Note generali	Per custodie HC-B10
---------------	---------------------

### Caratteristiche articolo

Tipo di prodotto	Piastra adattatrice
Tipo	B10
Numero di poli	25
Guarnizione presente	no

### Dimensioni

Disegno quotato	
Larghezza	34,5 mm
Altezza	10 mm
Lunghezza	64,5 mm

### Indicazioni materiale

Materiale	PA
Classe di combustibilità a norma UL 94	HB

### Condizioni ambientali e della vita elettrica

#### Condizioni ambientali

Temperatura ambiente (esercizio)	-20 °C ... 100 °C
----------------------------------	-------------------

### Montaggio

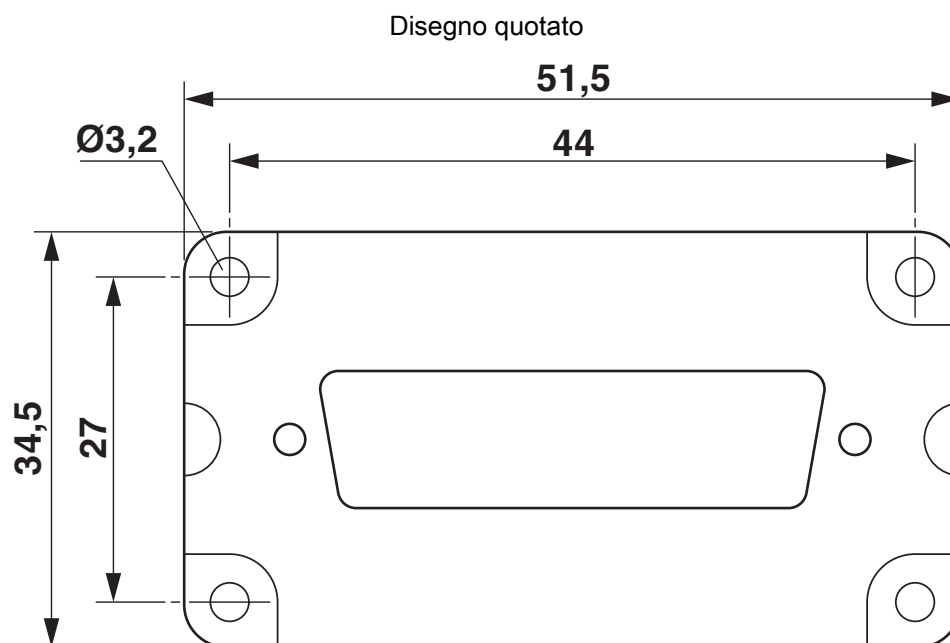
Nota per il montaggio	Posizione di montaggio della piastra dell'adattatore nella custodia protettiva: <b>T</b> è visibile dopo il montaggio nella custodia. Posizione di montaggio della piastra dell'adattatore nella custodia da incasso / a zoccolo / di accoppiamento: <b>A</b> è visibile dopo il montaggio nella custodia. Posizione di montaggio del D-SUB (dopo il montaggio nella custodia): prima della piastra di montaggio (montaggio anteriore)
-----------------------	--

# HC-B 10-ADP/1 DSUB 25 - Piastra adattatrice

1775499

<https://www.phoenixcontact.com/it/prodotti/1775499>

## Disegni



vedere la nota per il montaggio

# HC-B 10-ADP/1 DSUB 25 - Piastra adattatrice



1775499

<https://www.phoenixcontact.com/it/prodotti/1775499>

## Omologazioni

🔗 To download certificates, visit the product detail page: <https://www.phoenixcontact.com/it/prodotti/1775499>



**EAC**

ID omologazione: RU C-DE.AI30.B.01102

# HC-B 10-ADP/1 DSUB 25 - Piastra adattatrice



1775499

<https://www.phoenixcontact.com/it/prodotti/1775499>

## Classifiche

### ECLASS

ECLASS-13.0	27440201
ECLASS-15.0	27440201

### ETIM

ETIM 10.0	EC002309
-----------	----------

### UNSPSC

UNSPSC 21.0	31261500
-------------	----------

1775499

<https://www.phoenixcontact.com/it/prodotti/1775499>

## Environmental product compliance

### EU RoHS

Soddisfa i requisiti della direttiva RoHS	Sì
con eccezione delle deroghe, se note	6(a), 6(a)-I

### China RoHS

Environment friendly use period (EFUP)	EFUP-50
	Una tabella per la dichiarazione China RoHS in base all'articolo è disponibile nell'area di download di ciascun articolo alla voce "Dichiarazione del produttore". Per tutti gli articoli con EFUP-E non viene allestita né richiesta alcuna tabella per la dichiarazione China RoHS.

### EU REACH SVHC

Avviso di sostanza candidata REACH (n. CAS)	Lead(n. CAS: 7439-92-1)
SCIP	8f49962a-64ff-45bb-8f8f-c5273c1f24e4

Phoenix Contact 2026 © - Tutti i diritti riservati  
<https://www.phoenixcontact.com>

PHOENIX CONTACT S.p.a.  
Via Bellini, 39/41  
20095 Cusano Milanino (MI)  
+39 02 660591  
[info\\_it@phoenixcontact.com](mailto:info_it@phoenixcontact.com)