

HC-B 6-ADP/1 DSUB 9 - Piastra adattatrice



1775457

<https://www.phoenixcontact.com/it/prodotti/1775457>

Si prega di notare che i dati visualizzati in questo PDF sono stati generati dal nostro catalogo online. I dati completi sono disponibili nella documentazione per l'utente. Si applicano le condizioni generali di utilizzo per i download.



Adattatore D-SUB, per equipaggiamento con un connettore D-SUB, n. poli 9, serie custodie HC-B 6...

Dati commerciali

Codice articolo	1775457
Pezzi/conf.	2 Pezzi
Quantità di ordinazione minima	2 Pezzi
Codice vendita	AF7AZD
Codice prodotto	AF7AZD
GTIN	4017918038052
Peso per pezzo (confezione inclusa)	14,95 g
Peso per pezzo (confezione esclusa)	13,5 g
Numero tariffa doganale	39269097
Paese di origine	DE

1775457

<https://www.phoenixcontact.com/it/prodotti/1775457>

Dati tecnici

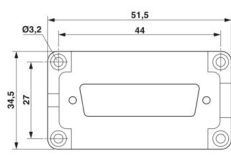
Note

Note generali	Per custodie HC-B6
---------------	--------------------

Caratteristiche articolo

Tipo di prodotto	Piastra adattatrice
Tipo	B6
Numero di poli	9
Guarnizione presente	no

Dimensioni

Disegno quotato	
Larghezza	34,5 mm
Altezza	10 mm
Lunghezza	51,5 mm

Indicazioni materiale

Materiale	PA
Classe di combustibilità a norma UL 94	HB

Condizioni ambientali e della vita elettrica

Condizioni ambientali

Temperatura ambiente (esercizio)	-20 °C ... 100 °C
----------------------------------	-------------------

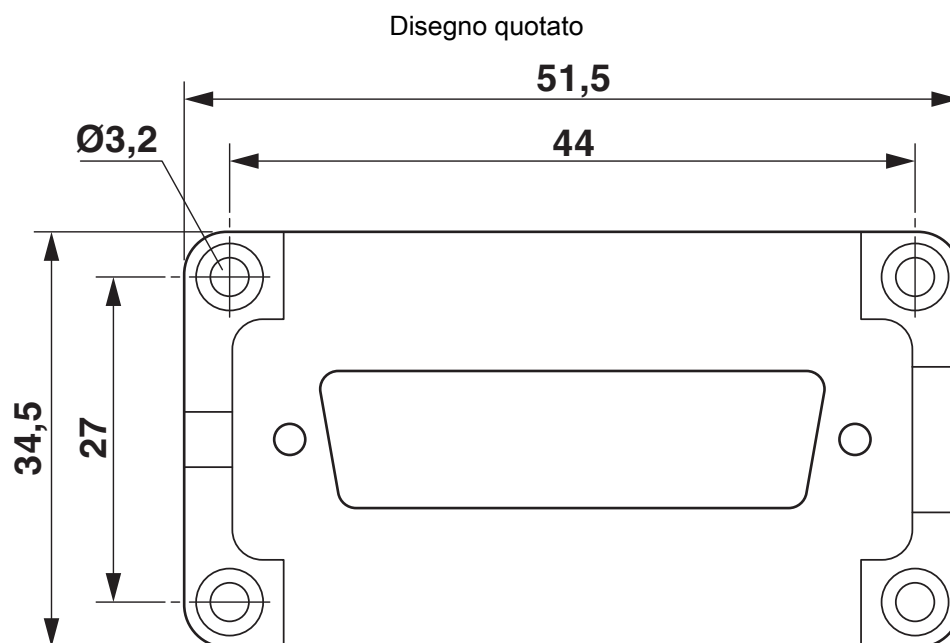
Montaggio

Nota per il montaggio	<p>Posizione di montaggio della piastra dell'adattatore nella custodia protettiva: T è visibile dopo il montaggio nella custodia.</p> <p>Posizione di montaggio della piastra dell'adattatore nella custodia da incasso / a zoccolo / di accoppiamento: A è visibile dopo il montaggio nella custodia. Posizione di montaggio del D-SUB (dopo il montaggio nella custodia): prima della piastra di montaggio (montaggio anteriore)</p>
-----------------------	--

1775457

<https://www.phoenixcontact.com/it/prodotti/1775457>

Disegni



vedere la nota per il montaggio

HC-B 6-ADP/1 DSUB 9 - Piastra adattatrice



1775457

<https://www.phoenixcontact.com/it/prodotti/1775457>

Omologazioni

🔗 To download certificates, visit the product detail page: <https://www.phoenixcontact.com/it/prodotti/1775457>



EAC

ID omologazione: RU C-DE.AI30.B.01102

HC-B 6-ADP/1 DSUB 9 - Piastra adattatrice



1775457

<https://www.phoenixcontact.com/it/prodotti/1775457>

Classifiche

ECLASS

ECLASS-13.0	27440201
ECLASS-15.0	27440201

ETIM

ETIM 10.0	EC002309
-----------	----------

UNSPSC

UNSPSC 21.0	31261500
-------------	----------

1775457

<https://www.phoenixcontact.com/it/prodotti/1775457>

Environmental product compliance

EU RoHS

Soddisfa i requisiti della direttiva RoHS	Sì
con eccezione delle deroghe, se note	6(a), 6(a)-I

China RoHS

Environment friendly use period (EFUP)	EFUP-50
	Una tabella per la dichiarazione China RoHS in base all'articolo è disponibile nell'area di download di ciascun articolo alla voce "Dichiarazione del produttore". Per tutti gli articoli con EFUP-E non viene allestita né richiesta alcuna tabella per la dichiarazione China RoHS.

EU REACH SVHC

Avviso di sostanza candidata REACH (n. CAS)	Lead(n. CAS: 7439-92-1)
SCIP	84143962-dd13-4f1b-baa2-42508cbe5459

Phoenix Contact 2026 © - Tutti i diritti riservati
<https://www.phoenixcontact.com>

PHOENIX CONTACT S.p.a.
Via Bellini, 39/41
20095 Cusano Milanino (MI)
+39 02 660591
info_it@phoenixcontact.com