

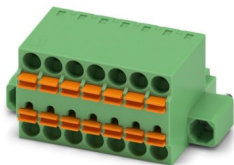
TFMC 1,5/ 7-STF-3,5 - Connettore per circuiti stampati



1772757

<https://www.phoenixcontact.com/it/prodotti/1772757>

Si prega di notare che i dati visualizzati in questo PDF sono stati generati dal nostro catalogo online. I dati completi sono disponibili nella documentazione per l'utente. Si applicano le condizioni generali di utilizzo per i download.



Connettore TWIN per circuiti stampati, sezione nominale: 1,5 mm², colore: verde, corrente nominale: 8 A, tensione di dimensionamento (III/2): 160 V, superficie contatti: Sn, tipo di connessione del contatto: Femmina, numero dei potenziali: 7, numero di file: 1, numero poli: 7, numero di connessioni: 14, serie di prodotti: TFMC 1,5/..-STF, passo: 3,5 mm, tipo di connessione: Connessione a molla Push-in, direzione di collegamento conduttore/scheda: 0 °, sistema di spine: COMBICON MC 1,5, bloccaggio: Bloccaggio a vite, tipo di fissaggio: Flangia a vite, tipo di confezione: confezionato nel cartone

I vantaggi

- Semplice connessione di potenziali, ottimale per le applicazioni bus
- Connessione Push-in rapida senza utensili
- La forza di contatto definita assicura un contatto stabile a lungo
- Comando intuitivo grazie ai pulsanti di azionamento incassati a codifica cromatica
- Flangia avvitabile per la massima stabilità meccanica

Dati commerciali

Codice articolo	1772757
Pezzi/conf.	50 Pezzi
Quantità di ordinazione minima	50 Pezzi
Codice vendita	AABFTB
Codice prodotto	AABFTB
GTIN	4046356464093
Peso per pezzo (confezione inclusa)	9,152 g
Peso per pezzo (confezione esclusa)	9,03 g
Numero tariffa doganale	85366990
Paese di origine	PL

1772757

<https://www.phoenixcontact.com/it/prodotti/1772757>

Dati tecnici

Caratteristiche articolo

Tipo di prodotto	Connettore TWIN per circuiti stampati
Famiglia di prodotti	TFMC 1,5/..-STF
Linea di prodotti	COMBICON Connectors S
Tipo	Standard
Numero di poli	7
Passo	3,5 mm
Numero collegamenti	14
Numero di file	1
Numero dei potenziali	7
Tipo di fissaggio	Flangia a vite

Caratteristiche elettriche

Caratteristiche

Corrente nominale I_N	8 A
Tensione nominale U_N	160 V
Resistenza di contatto	3,3 m Ω
Tensione di dimensionamento (III/3)	160 V
Tensione impulsiva di dimensionamento (III/3)	2,5 kV
Tensione di dimensionamento (III/2)	160 V
Tensione impulsiva di dimensionamento (III/2)	2,5 kV
Tensione di dimensionamento (II/2)	320 V
Tensione impulsiva di dimensionamento (II/2)	2,5 kV

Dati di collegamento

Tecnologia di connessione

Tipo	Standard
Sistema di connettori	COMBICON MC 1,5
Sezione nominale	1,5 mm ²
Tipo di connessione del contatto	Femmina

Bloccaggio

Tipo di bloccaggio	Bloccaggio a vite
Tipo di fissaggio	Flangia a vite
Coppia di serraggio	0,3 Nm

Connessione conduttori

Collegamento	Connessione a molla Push-in
Direzione di collegamento conduttore/scheda	0 °
Sezione conduttore rigida	0,2 mm ² ... 1,5 mm ²
Sezione conduttore flessibile	0,2 mm ² ... 1,5 mm ²

TFMC 1,5/ 7-STF-3,5 - Connettore per circuiti stampati



1772757

<https://www.phoenixcontact.com/it/prodotti/1772757>

Sezione conduttore AWG	24 ... 16
Sezione del conduttore flessibile con capocorda senza collare in plastica	0,25 mm ² ... 1,5 mm ²
Sezione conduttore flessibile con capocorda montato e collare in plastica	0,25 mm ² ... 0,75 mm ²
Calibro a tampone a x b / diametro	2,4 mm x 1,5 mm / 1,6 mm
Lunghezza del tratto da spelare	10 mm

Indicazioni per puntalini senza collare di isolamento

pinza a crimpare consigliata	1212034 CRIMPFOX 6
capocorda senza colletto isolante, a norma DIN 46228-1	Sezione: 0,25 mm ² ; Lunghezza: 7 mm
	Sezione: 0,34 mm ² ; Lunghezza: 7 mm
	Sezione: 0,5 mm ² ; Lunghezza: 8 mm ... 10 mm
	Sezione: 0,75 mm ² ; Lunghezza: 8 mm ... 10 mm
	Sezione: 1 mm ² ; Lunghezza: 8 mm ... 10 mm
	Sezione: 1,5 mm ² ; Lunghezza: 10 mm

Indicazioni per puntalini con collare di isolamento

pinza a crimpare consigliata	1212034 CRIMPFOX 6
capocorda con colletto isolante, a norma DIN 46228-4	Sezione: 0,14 mm ² ; Lunghezza: 8 mm
	Sezione: 0,25 mm ² ; Lunghezza: 8 mm ... 10 mm
	Sezione: 0,34 mm ² ; Lunghezza: 8 mm ... 10 mm
	Sezione: 0,5 mm ² ; Lunghezza: 8 mm ... 10 mm
	Sezione: 0,75 mm ² ; Lunghezza: 10 mm

Indicazioni materiale

Indicazioni materiale - contatti

Nota	Conforme a WEEE/RoHS, senza materiali filiformi secondo IEC 60068-2-82/JEDEC JESD 201
Materiale contatto	Lega Cu
Finitura superficiale	zincatura a caldo
Superficie metallica punto di connessione (strato superficiale)	Stagno (4 µm - 8 µm Sn)
Superficie metallica zona di contatto (strato superficiale)	Stagno (4 µm - 8 µm Sn)

Indicazioni materiale - custodia

Colore (Custodia)	verde (6021)
Materiale isolante	PA
Gruppo materiale isolante	I
CTI secondo IEC 60112	600
Classe di combustibilità a norma UL 94	V0
Indice di infiammabilità del filamento GWFI secondo EN 60695-2-12	850
Temperatura di accensione del filamento GWIT secondo EN 60695-2-13	775
Temperatura della prova di durezza Brinell secondo EN 60695-10-2	125 °C

TFMC 1,5/ 7-STF-3,5 - Connettore per circuiti stampati



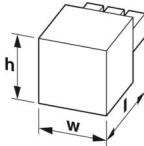
1772757

<https://www.phoenixcontact.com/it/prodotti/1772757>

Dati sul materiale - elemento di azionamento

Colore (Elemento di azionamento)	arancione (2003)
Materiale isolante	PBT
Gruppo materiale isolante	I
CTI secondo IEC 60112	600
Classe di combustibilità a norma UL 94	V0

Dimensioni

Disegno quotato	
Passo	3,5 mm
Larghezza [w]	34,52 mm
Altezza [h]	15,7 mm
Lunghezza [l]	22,9 mm

Montaggio

Flangia

Coppia di serraggio	0,3 Nm
---------------------	--------

Controlli meccanici

Connessione conduttori

Specifica di prova	DIN EN 60999-1 (VDE 0609-1):2000-12
Risultato	Prova superata

Prova di integrità e stabilità dei conduttori

Specifica di prova	DIN EN 60999-1 (VDE 0609-1):2000-12
Risultato	Prova superata

Collegamento e scollegamento ripetuto

Specifica di prova	DIN EN 60999-1 (VDE 0609-1):2000-12
Risultato	Prova superata

Prova di trazione

Specifica di prova	DIN EN 60999-1 (VDE 0609-1):2000-12
Sezione conduttore/tipo conduttore/forza di trazione valore nominale/valore reale	0,2 mm ² / rigido / > 10 N
	0,2 mm ² / flessibile / > 10 N
	1,5 mm ² / rigido / > 40 N
	1,5 mm ² / flessibile / > 40 N

Forza di inserzione/trazione

Specifica di prova	DIN EN 60512-13-2:2006-11
--------------------	---------------------------

1772757

<https://www.phoenixcontact.com/it/prodotti/1772757>

Risultato	Prova superata
Numero di cicli	25
Forza di inserimento per polo circa	8 N
Forza di trazione per polo circa	6 N

Resistenza delle scritte

Specifica di prova	DIN EN 60068-2-70:1996-07
Risultato	Prova superata

Polarizzazione e codifica

Specifica di prova	DIN EN 60512-13-5:2006-11
Risultato	Prova superata

Controllo visivo

Specifica di prova	DIN EN 60512-1-1:2003-01
Risultato	Prova superata

Controllo dimensionale

Specifica di prova	DIN EN 60512-1-2:2003-01
Risultato	Prova superata

Condizioni ambientali e della vita elettrica

Controllo della vita elettrica

Specifica di prova	DIN EN 60512-9-1 (VDE 0687-512-9-1):2010-12
Tensione impulsiva verticale sul livello del mare	2,95 kV
Resistività di massa R ₁	3,3 mΩ
Resistività di massa R ₂	3,4 mΩ
Cicli di manovra	25

Controllo climatico

Specifica di prova	DIN EN ISO 6988:1997-03
Sollecitazione per effetto della corrosione	0,2 dm ³ SO ₂ su 300 dm ³ /40 °C/1 ciclo
Sollecitazione per effetto del calore	100 °C/168 h
Tensione alternata fissa	1,39 kV

Prova vibrazioni

Specifica di prova	DIN EN 60068-2-6 (VDE 0468-2-6):2008-10
Frequenza	10 - 150 - 10 Hz
Velocità sweep	1 ottavo/min
Ampiezza	0,35 mm (10 Hz ... 60,1 Hz)
Accelerazione	5g (60,1 Hz ... 150 Hz)
Durata di prova per asse	2,5 h
Direzioni di prova	Asse X, Y e Z

Urti

Specifica di prova	DIN EN 60068-2-27 (VDE 0468-2-27):2010-02
Forma d'urto	Semisinusoidale

1772757

<https://www.phoenixcontact.com/it/prodotti/1772757>

Accelerazione	30g
Durata urti	18 ms
Direzioni di prova	Asse X, Y e Z (pos. e neg.)

Condizioni ambientali

Temperatura ambiente (stoccaggio/trasporto)	-40 °C ... 70 °C
Umidità dell'aria relativa (trasporto e stoccaggio)	30 % ... 70 %
Temperatura ambiente (montaggio)	-5 °C ... 100 °C
Temperatura ambiente (esercizio)	-40 °C ... 100 °C (a seconda della curva di declassamento)

Condizioni ambientali

Temperatura ambiente (esercizio)	-40 °C ... 100 °C (a seconda della curva di declassamento)
Temperatura ambiente (stoccaggio/trasporto)	-40 °C ... 70 °C
Umidità dell'aria relativa (trasporto e stoccaggio)	30 % ... 70 %
Temperatura ambiente (montaggio)	-5 °C ... 100 °C

Controlli elettrici

Prova termica | Gruppo di controllo C

Specifica di prova	DIN EN 60512-5-1:2003-01
Numero di poli testati	10

Resistenza di isolamento

Specifica di prova	DIN EN 60512-3-1:2003-01
Resistenza di isolamento tra poli contigui	> 5 MΩ

Cicli di temperatura

Specifica di prova	DIN EN 60999-1 (VDE 0609-1):2000-12
Risultato	Prova superata

Distanze di isolamento in aria e superficiale |

Specifica di prova	DIN EN 60664-1 (VDE 0110-1):2008-01
Gruppo materiale isolante	I
Resistenza alle correnti superficiali (DIN EN 60112 (VDE 0303-11))	CTI 600
Tensione di isolamento di nominale (III/3)	160 V
Tensione impulsiva nominale (III/3)	2,5 kV
valore minimo della distanza di isolamento in aria - campo disomogeneo (III/3)	1,5 mm
valore minimo della distanza di isolamento superficiale (III/3)	2 mm
Tensione di isolamento di nominale (III/2)	160 V
Tensione impulsiva nominale (III/2)	2,5 kV
valore minimo della distanza di isolamento in aria - campo disomogeneo (III/2)	1,5 mm
valore minimo della distanza di isolamento superficiale (III/2)	1,5 mm
Tensione di isolamento di nominale (II/2)	320 V
Tensione impulsiva nominale (II/2)	2,5 kV
valore minimo della distanza di isolamento in aria - campo	1,5 mm

TFMC 1,5/ 7-STF-3,5 - Connettore per circuiti stampati



1772757

<https://www.phoenixcontact.com/it/prodotti/1772757>

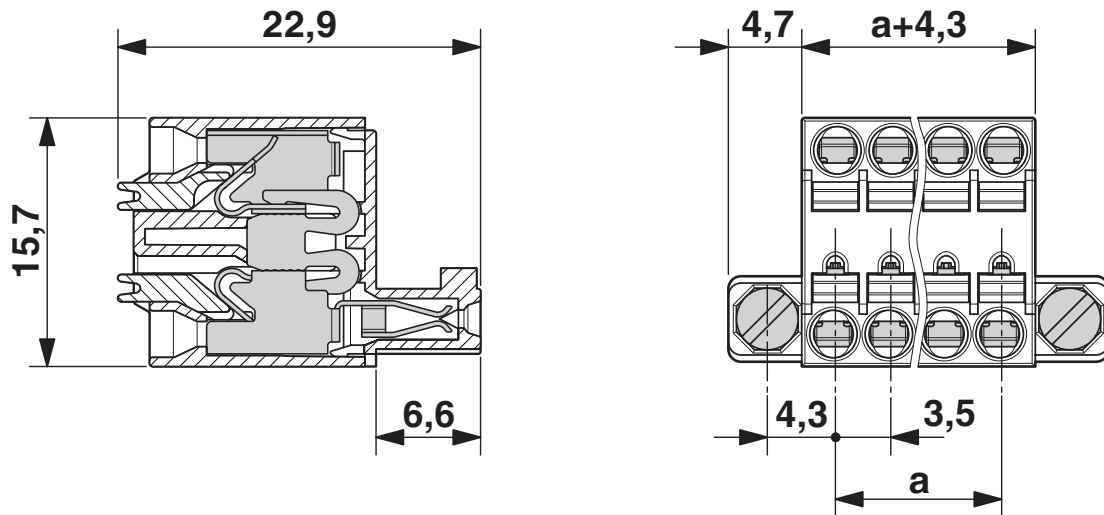
disomogeneo (II/2)	
valore minimo della distanza di isolamento superficiale (II/2)	1,6 mm

Informazioni sull'imballaggio

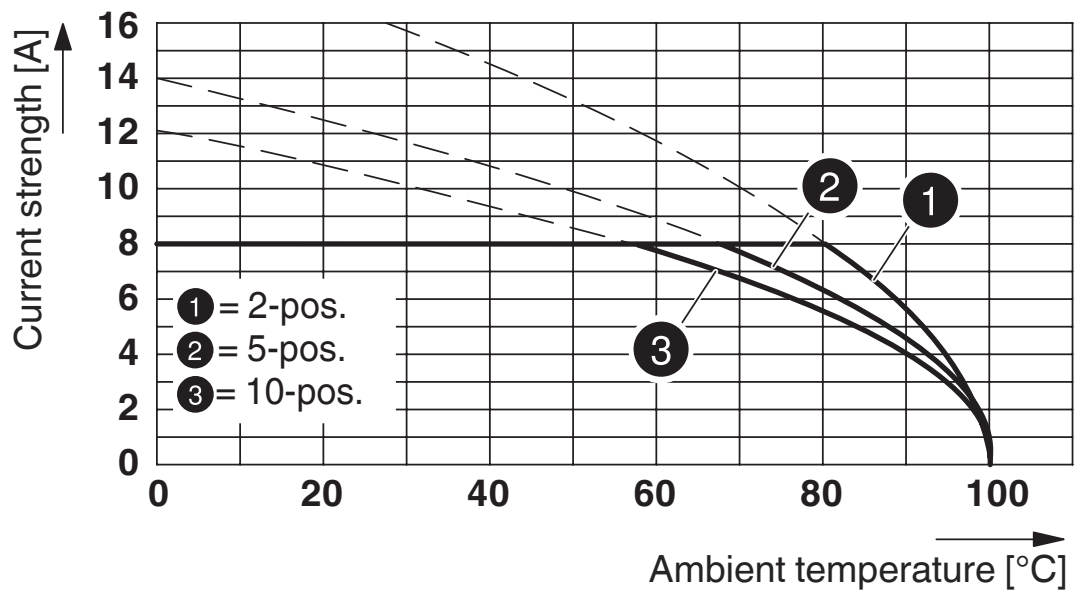
Confezione	confezionato nel cartone
------------	--------------------------

Disegni

Disegno quotato



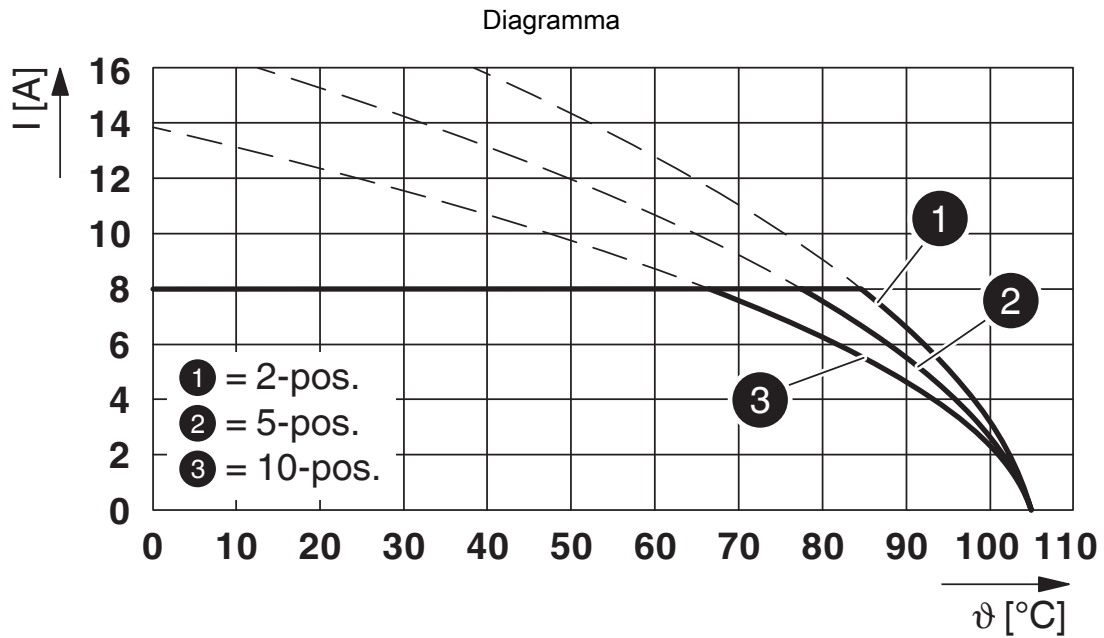
Diagramma



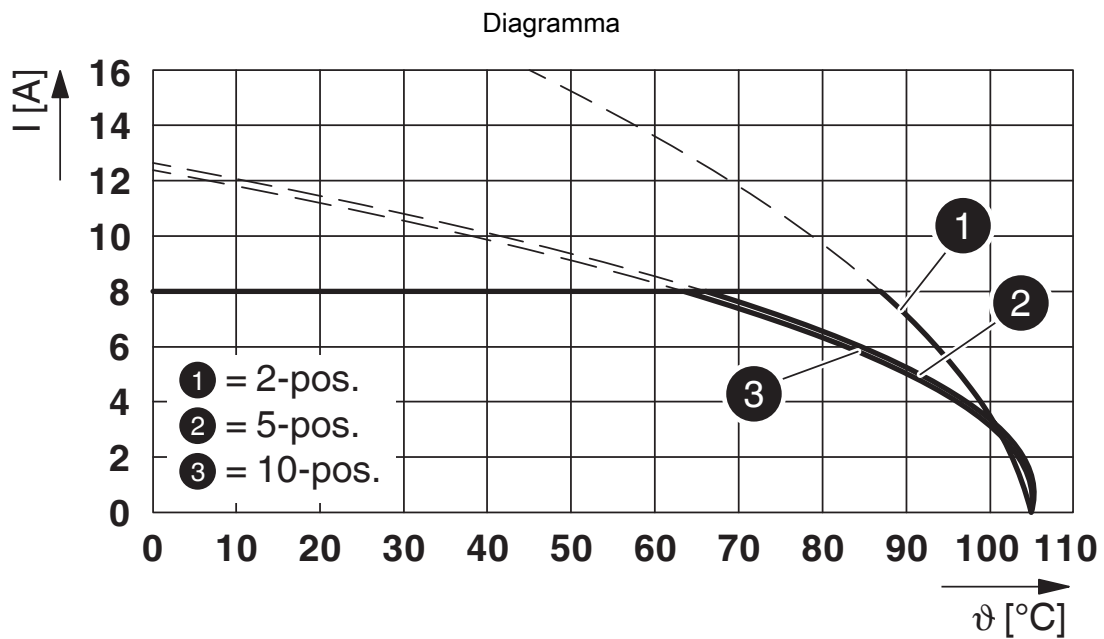
Tipo: TFMC 1,5/...-STF-3,5 con MC 1,5/...-GF-3,5

1772757

<https://www.phoenixcontact.com/it/prodotti/1772757>



Tipo: TFMC 1,5/...-STF-3,5 con MCV 1,5/...-GF-3,5 P... THR



Tipo: TFMC 1,5/...-STF-3,5 con MCV 1,5/...-GF-3,5

TFMC 1,5/ 7-STF-3,5 - Connettore per circuiti stampati





1772757


<https://www.phoenixcontact.com/it/prodotti/1772757>

Omologazioni

📄 To download certificates, visit the product detail page: <https://www.phoenixcontact.com/it/prodotti/1772757>

 cULus Recognized ID omologazione: E60425-19920306				
	Tensione nominale U_N	Corrente nominale I_N	Sezione AWG	Sezione mm^2
B				
Cablaggio di campo	300 V	8 A	24 - 16	-
C				
Cablaggio di fabbrica	50 V	8 A	24 - 16	-

 Omologazione marchio VDE ID omologazione: 40011723	
--	--

 Omologazione marchio VDE ID omologazione: 40011723	
--	--

1772757

<https://www.phoenixcontact.com/it/prodotti/1772757>

Classifiche

ECLASS

ECLASS-13.0	27460202
ECLASS-15.0	27460202

ETIM

ETIM 10.0	EC002638
-----------	----------

UNSPSC

UNSPSC 21.0	39121400
-------------	----------

1772757

<https://www.phoenixcontact.com/it/prodotti/1772757>

Environmental product compliance

EU RoHS

Soddisfa i requisiti della direttiva RoHS	Sì, Nessuna deroga
---	--------------------

China RoHS

Environment friendly use period (EFUP)	EFUP-E
	Nessuna sostanza pericolosa al di sopra dei valori limite

EU REACH SVHC

Avviso di sostanza candidata REACH (n. CAS)	Nessuna sostanza con una percentuale di massa maggiore dello 0,1%
---	---

EF3.1 Cambiamento climatico

CO2e kg	0,201 kg CO2e
---------	---------------

Phoenix Contact 2026 © - Tutti i diritti riservati

<https://www.phoenixcontact.com>

PHOENIX CONTACT S.p.a.

Via Bellini, 39/41

20095 Cusano Milanino (MI)

+39 02 660591

info_it@phoenixcontact.com