

ISPC 5/ 6-STGCL-7,62 - Connettore per circuiti stampati

1748901

<https://www.phoenixcontact.com/it/prodotti/1748901>

Si prega di notare che i dati visualizzati in questo PDF sono stati generati dal nostro catalogo online. I dati completi sono disponibili nella documentazione per l'utente. Si applicano le condizioni generali di utilizzo per i download.



Connettore per circuiti stampati, sezione nominale: 6 mm², colore: verde, corrente nominale: 32 A, tensione di dimensionamento (III/2): 1000 V, superficie contatti: Sn, tipo di connessione del contatto: Spina, numero dei potenziali: 6, numero di file: 1, numero poli: 6, numero di connessioni: 6, serie di prodotti: ISPC 5/..-STGCL, passo: 7,62 mm, tipo di connessione: Connessione a molla Push-in, direzione di collegamento conduttore/scheda: 0 °, gancio di bloccaggio: - senza gancio di bloccaggio, sistema di spine: COMBICON PC 5, bloccaggio: Bloccaggio a clip, tipo di fissaggio: Finestra di arresto Click & Lock, tipo di confezione: confezionato nel cartone

I vantaggi

- Connessione Push-in rapida senza utensili
- La forza di contatto definita assicura un contatto stabile a lungo
- Il vano morsetti aperto consente un collegamento pratico grazie a cacciaviti fissati
- Spine invertite con contatti maschio per uscite apparecchio con protezione antinfortunistica oppure collegamenti cavo - cavo volanti
- Presa base standard adatta anche per connettori con sistema "Click and Lock" auto-bloccante e automatico
- Omologazione UL 600 V con dimensioni minime

Dati commerciali

Codice articolo	1748901
Pezzi/conf.	50 Pezzi
Quantità di ordinazione minima	50 Pezzi
Codice vendita	AADFCA
Codice prodotto	AADFCA
GTIN	4046356312554
Peso per pezzo (confezione inclusa)	27,41 g
Peso per pezzo (confezione esclusa)	27,39 g
Numero tariffa doganale	85366990
Paese di origine	IN

ISPC 5/ 6-STGCL-7,62 - Connettore per circuiti stampati



1748901

<https://www.phoenixcontact.com/it/prodotti/1748901>

Dati tecnici

Caratteristiche articolo

Tipo di prodotto	Connettore per circuiti stampati
Famiglia di prodotti	ISPC 5/...-STGCL
Linea di prodotti	COMBICON Connectors L
Tipo	Invertita
Numero di poli	6
Passo	7,62 mm
Numero collegamenti	6
Numero di file	1
Numero dei potenziali	6
Tipo di fissaggio	Finestra di arresto Click & Lock

Caratteristiche elettriche

Caratteristiche

Corrente nominale I_N	32 A
Tensione nominale U_N	1000 V
Resistenza di contatto	0,55 mΩ
Tensione di dimensionamento (III/3)	1000 V
Tensione impulsiva di dimensionamento (III/3)	8 kV
Tensione di dimensionamento (III/2)	1000 V
Tensione impulsiva di dimensionamento (III/2)	8 kV
Tensione di dimensionamento (II/2)	1000 V
Tensione impulsiva di dimensionamento (II/2)	6 kV

Dati di collegamento

Tecnologia di connessione

Tipo	Invertita
Sistema di connettori	COMBICON PC 5
Sezione nominale	6 mm ²
Tipo di connessione del contatto	Spina

Bloccaggio

Tipo di bloccaggio	Bloccaggio a clip
Tipo di fissaggio	Finestra di arresto Click & Lock

Connessione conduttori

Collegamento	Connessione a molla Push-in
Direzione di collegamento conduttore/scheda	0 °
Sezione conduttore rigida	0,2 mm ² ... 10 mm ²
Sezione conduttore flessibile	0,2 mm ² ... 6 mm ²
Sezione conduttore AWG	24 ... 8

ISPC 5/ 6-STGCL-7,62 - Connettore per circuiti stampati



1748901

<https://www.phoenixcontact.com/it/prodotti/1748901>

Sezione del conduttore flessibile con capocorda senza collare in plastica	0,25 mm ² ... 6 mm ²
Sezione conduttore flessibile con capocorda montato e collare in plastica	0,25 mm ² ... 4 mm ²
2 conduttori di sezione identica flessibili con puntalino TWIN con collare in plastica	0,25 mm ² ... 1,5 mm ²
Calibro a tampone a x b / diametro	4,3 mm x 4,0 mm / 4,0 mm
Lunghezza del tratto da spelare	15 mm

Indicazioni per puntalini senza collare di isolamento

pinza a crimpare consigliata	1212034 CRIMPFOX 6
	1213144 CRIMPFOX CENTRUS 6S
	1213146 CRIMPFOX CENTRUS 6H
capocorda senza colletto isolante, a norma DIN 46228-1	Sezione: 0,5 mm ² ; Lunghezza: 10 mm ... 15 mm
	Sezione: 0,75 mm ² ; Lunghezza: 10 mm ... 15 mm
	Sezione: 1 mm ² ; Lunghezza: 10 mm ... 15 mm
	Sezione: 1,5 mm ² ; Lunghezza: 12 mm ... 15 mm
	Sezione: 2,5 mm ² ; Lunghezza: 12 mm ... 15 mm
	Sezione: 4 mm ² ; Lunghezza: 12 mm ... 15 mm
	Sezione: 6 mm ² ; Lunghezza: 12 mm ... 15 mm

Indicazioni per puntalini con collare di isolamento

pinza a crimpare consigliata	1212034 CRIMPFOX 6
	1213144 CRIMPFOX CENTRUS 6S
	1213146 CRIMPFOX CENTRUS 6H
capocorda con colletto isolante, a norma DIN 46228-4	Sezione: 0,5 mm ² ; Lunghezza: 10 mm ... 15 mm
	Sezione: 0,75 mm ² ; Lunghezza: 12 mm ... 15 mm
	Sezione: 1 mm ² ; Lunghezza: 12 mm ... 15 mm
	Sezione: 1,5 mm ² ; Lunghezza: 12 mm ... 15 mm
	Sezione: 2,5 mm ² ; Lunghezza: 12 mm ... 15 mm
	Sezione: 4 mm ² ; Lunghezza: 12 mm ... 15 mm

Indicazioni materiale

Indicazioni materiale - contatti

Nota	Conforme a WEEE/RoHS, senza materiali filiformi secondo IEC 60068-2-82/JEDEC JESD 201
Materiale contatto	Lega Cu
Finitura superficiale	stagnatura galvanica
Superficie metallica punto di connessione (strato superficiale)	Stagno (4 µm - 8 µm Sn)
Superficie metallica zona di contatto (strato superficiale)	Stagno (4 µm - 8 µm Sn)

Indicazioni materiale - custodia

Colore (Custodia)	verde (6021)
Materiale isolante	PA
Gruppo materiale isolante	I
CTI secondo IEC 60112	600

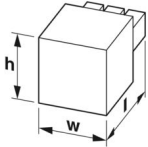
ISPC 5/ 6-STGCL-7,62 - Connettore per circuiti stampati

1748901

<https://www.phoenixcontact.com/it/prodotti/1748901>

Classe di combustibilità a norma UL 94	V0
Indice di infiammabilità del filamento GWFI secondo EN 60695-2-12	850
Temperatura di accensione del filamento GWIT secondo EN 60695-2-13	775
Temperatura della prova di durezza Brinell secondo EN 60695-10-2	125 °C

Dimensioni

Disegno quotato	
Passo	7,62 mm
Larghezza [w]	48,52 mm
Altezza [h]	19,8 mm
Lunghezza [l]	40,5 mm

Note

Nota per il funzionamento	Secondo la norma DIN EN 61984, i connettori COMBICON sono connettori senza potenza commutabile (COC). Per un utilizzo conforme alla destinazione d'uso non devono essere inseriti o scollegati quando sono ancora sotto tensione o sotto carico.
---------------------------	--

Controlli meccanici

Connessione conduttori

Specifica di prova	DIN EN 60999-1 (VDE 0609-1):2000-12
Risultato	Prova superata

Prova di integrità e stabilità dei conduttori

Specifica di prova	DIN EN 60999-1 (VDE 0609-1):2000-12
Risultato	Prova superata

Collegamento e scollegamento ripetuto

Specifica di prova	DIN EN 60999-1 (VDE 0609-1):2000-12
Risultato	Prova superata

Prova di trazione

Specifica di prova	DIN EN 60999-1 (VDE 0609-1):2000-12
Sezione conduttore/tipo conduttore/forza di trazione valore nominale/valore reale	10 mm ² / rigido / > 90 N
	6 mm ² / flessibile / > 80 N
	0,2 mm ² / rigido / > 10 N
	0,2 mm ² / flessibile / > 10 N

Forza di inserzione/trazione

ISPC 5/ 6-STGCL-7,62 - Connettore per circuiti stampati



1748901

<https://www.phoenixcontact.com/it/prodotti/1748901>

Specifica di prova	DIN EN 60512-13-2:2006-11
Risultato	Prova superata
Numero di cicli	25
Forza di inserzione per polo circa	7,5 N
Forza di trazione per polo circa	5 N

Resistenza delle scritte

Specifica di prova	DIN EN 60068-2-70:1996-07
Risultato	Prova superata

Polarizzazione e codifica

Specifica di prova	DIN IEC 60512-7:1994-05 (non intercambiabilità di connessione)
Risultato	Prova superata

Controllo visivo

Specifica di prova	DIN EN 60512-1-1:2003-01
Risultato	Prova superata

Controllo dimensionale

Specifica di prova	DIN EN 60512-1-2:2003-01
Risultato	Prova superata

Condizioni ambientali e della vita elettrica

Controllo della vita elettrica

Specifica di prova	DIN IEC 60512-5:1994-05
Tensione impulsiva verticale sul livello del mare	9,8 kV
Resistività di massa R ₁	0,55 mΩ
Resistività di massa R ₂	0,6 mΩ
Cicli di manovra	25

Controllo climatico

Specifica di prova	DIN EN ISO 6988:1997-03
Sollecitazione per effetto della corrosione	0,2 dm ³ SO ₂ su 300 dm ³ /40 °C/1 ciclo
Sollecitazione per effetto del calore	100 °C/168 h
Tensione alternata fissa	4,26 kV

Prova vibrazioni

Specifica di prova	DIN EN 60068-2-6:1996-05
Frequenza	10 - 150 - 10 Hz
Velocità sweep	1 ottavo/min
Ampiezza	0,35 mm (10 Hz ... 60,1 Hz)
Accelerazione	5g (60,1 Hz ... 150 Hz)
Durata di prova per asse	2,5 h
Direzioni di prova	Asse X, Y e Z

Condizioni ambientali

Temperatura ambiente (stoccaggio/trasporto)	-40 °C ... 70 °C
---	------------------

ISPC 5/ 6-STGCL-7,62 - Connettore per circuiti stampati



1748901

<https://www.phoenixcontact.com/it/prodotti/1748901>

Umidità dell'aria relativa (trasporto e stoccaggio)	30 % ... 70 %
Temperatura ambiente (montaggio)	-5 °C ... 100 °C
Temperatura ambiente (esercizio)	-40 °C ... 100 °C (a seconda della curva di declassamento)

Controlli elettrici

Prova termica | Gruppo di controllo C

Specifica di prova	DIN EN 60512-5-1:2003-01
Numero di poli testati	12

Resistenza di isolamento

Specifica di prova	DIN EN 60512-3-1:2003-01
Resistenza di isolamento tra poli contigui	$10^{12} \Omega$

Cicli di temperatura

Specifica di prova	DIN EN 60999-1 (VDE 0609-1):2000-12
--------------------	-------------------------------------

Distanze di isolamento in aria e superficiale |

Specifica di prova	DIN EN 60664-1 (VDE 0110-1):2008-01
Gruppo materiale isolante	I
Resistenza alle correnti superficiali (DIN EN 60112 (VDE 0303-11))	CTI 600
Tensione di isolamento di nominale (III/3)	1000 V
Tensione impulsiva nominale (III/3)	8 kV
valore minimo della distanza di isolamento in aria - campo disomogeneo (III/3)	8 mm
valore minimo della distanza di isolamento superficiale (III/3)	12,5 mm
Tensione di isolamento di nominale (III/2)	1000 V
Tensione impulsiva nominale (III/2)	8 kV
valore minimo della distanza di isolamento in aria - campo disomogeneo (III/2)	8 mm
valore minimo della distanza di isolamento superficiale (III/2)	8 mm
Tensione di isolamento di nominale (II/2)	1000 V
Tensione impulsiva nominale (II/2)	6 kV
valore minimo della distanza di isolamento in aria - campo disomogeneo (II/2)	5,5 mm
valore minimo della distanza di isolamento superficiale (II/2)	5,5 mm

Informazioni sull'imballaggio

Confezione	confezionato nel cartone
------------	--------------------------

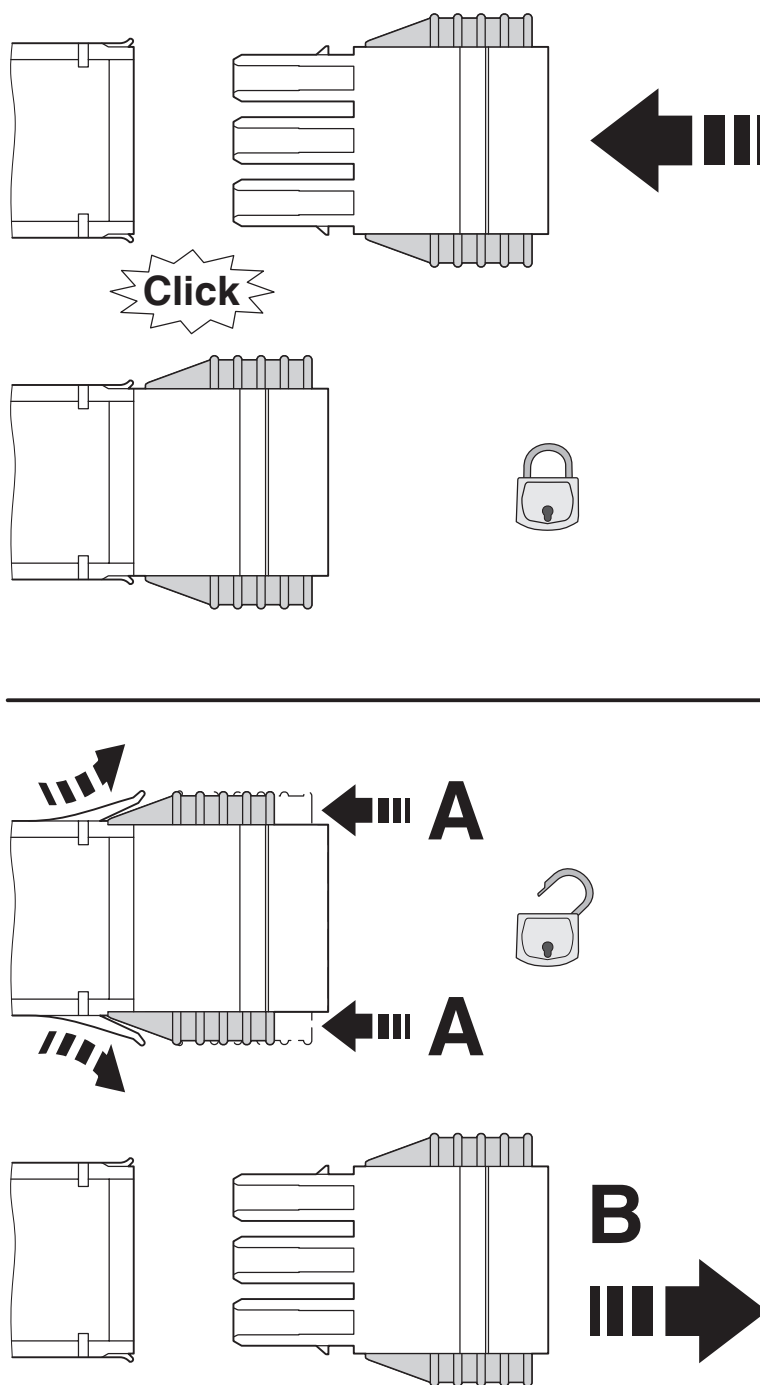
ISPC 5/ 6-STGCL-7,62 - Connettore per circuiti stampati

1748901

<https://www.phoenixcontact.com/it/prodotti/1748901>

Disegni

Disegno schema

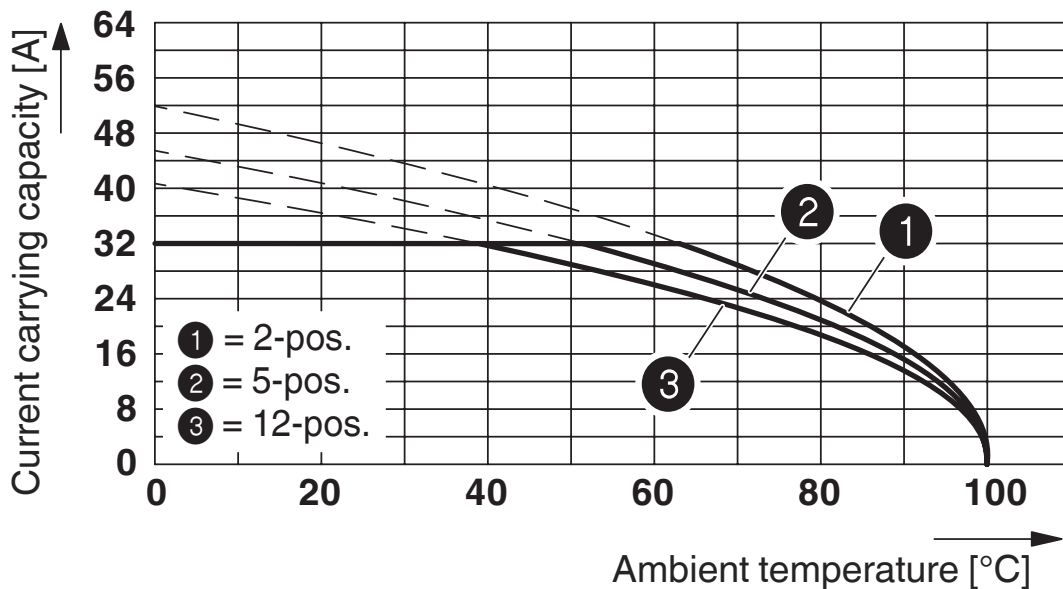


Funzionamento del sistema Click-and-Lock

1748901

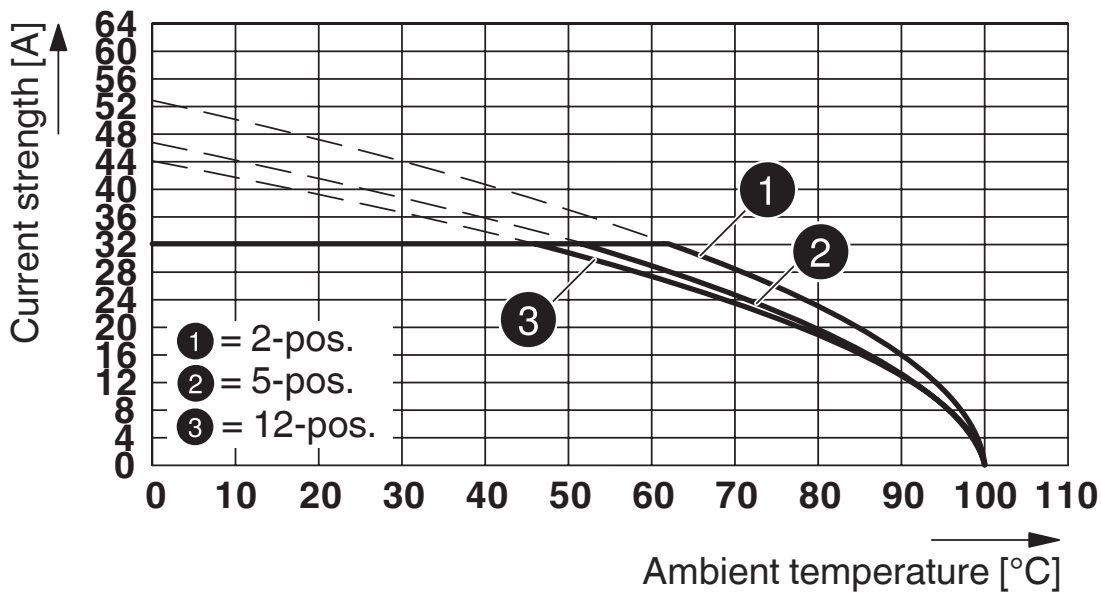
<https://www.phoenixcontact.com/it/prodotti/1748901>

Diagramma



Tipo: ISPC 5/...-STGCL-7,62 con IPC 5/...-G-7,62

Diagramma

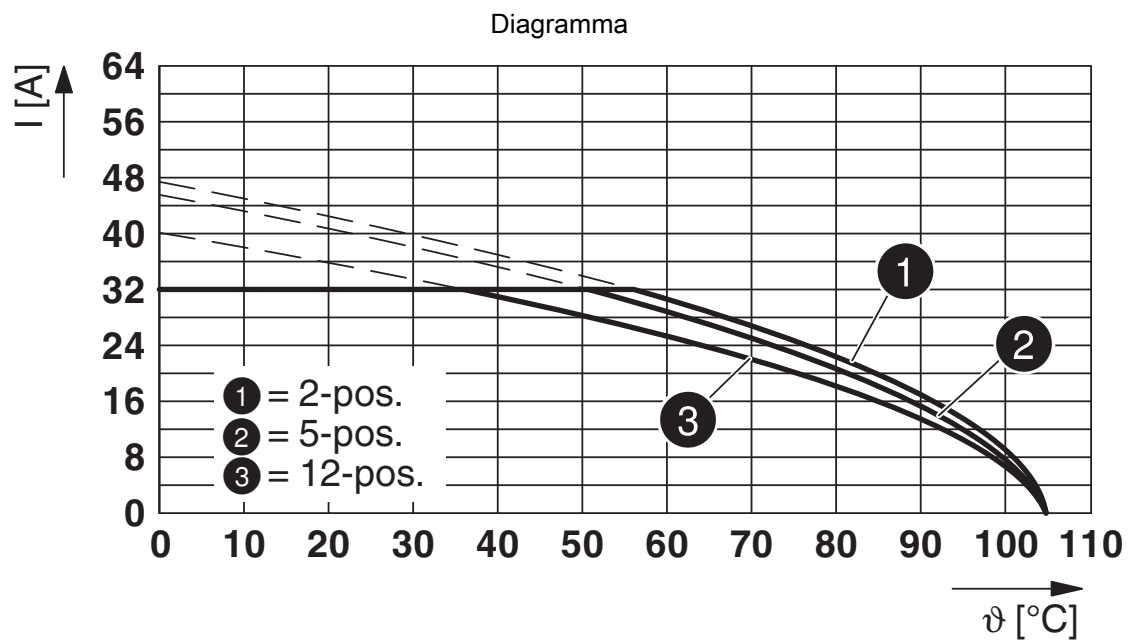


Tipo: SPC 5/...-STCL-7,62 con ISPC 5/...-STGCL-7,62

ISPC 5/ 6-STGCL-7,62 - Connettore per circuiti stampati

1748901

<https://www.phoenixcontact.com/it/prodotti/1748901>



Tipo: PC 5/...-STCL1-7,62 con ISPC 5/...-STGCL-7,62

ISPC 5/ 6-STGCL-7,62 - Connettore per circuiti stampati




1748901

<https://www.phoenixcontact.com/it/prodotti/1748901>

Omologazioni

📄 To download certificates, visit the product detail page: <https://www.phoenixcontact.com/it/prodotti/1748901>

 cULus Recognized ID omologazione: E60425-19920722		Tensione nominale U_N	Corrente nominale I_N	Sezione AWG	Sezione mm^2
B		600 V	35 A	24 - 8	-
C		600 V	35 A	24 - 8	-

ISPC 5/ 6-STGCL-7,62 - Connettore per circuiti stampati



1748901

<https://www.phoenixcontact.com/it/prodotti/1748901>

Classifiche

ECLASS

ECLASS-13.0	27460202
ECLASS-15.0	27460202

ETIM

ETIM 10.0	EC002638
-----------	----------

UNSPSC

UNSPSC 21.0	39121400
-------------	----------

ISPC 5/ 6-STGCL-7,62 - Connettore per circuiti stampati



1748901

<https://www.phoenixcontact.com/it/prodotti/1748901>

Environmental product compliance

EU RoHS

Soddisfa i requisiti della direttiva RoHS

Sì, Nessuna deroga

China RoHS

Environment friendly use period (EFUP)

EFUP-E

Nessuna sostanza pericolosa al di sopra dei valori limite

EU REACH SVHC

Avviso di sostanza candidata REACH (n. CAS)

Nessuna sostanza con una percentuale di massa maggiore dello 0,1%

Phoenix Contact 2026 © - Tutti i diritti riservati
<https://www.phoenixcontact.com>

PHOENIX CONTACT S.p.a.
Via Bellini, 39/41
20095 Cusano Milanino (MI)
+39 02 660591
info_it@phoenixcontact.com