

ZFKDSA 4-10-12 - Morsetto per circuiti stampati

1735422

<https://www.phoenixcontact.com/it/prodotti/1735422>

Si prega di notare che i dati visualizzati in questo PDF sono stati generati dal nostro catalogo online. I dati completi sono disponibili nella documentazione per l'utente. Si applicano le condizioni generali di utilizzo per i download.



Morsetto circuito stampato, corrente nominale: 32 A, tensione di dimensionamento (III/2): 630 V, sezione nominale: 4 mm², numero dei potenziali: 12, numero di file: 1, numero di poli per fila: 12, serie di prodotti: ZFKDS(A) 4, passo: 10 mm, tipo di connessione: Connessione a molla, montaggio: Saldatura a onde, direzione di collegamento conduttore/scheda: 45 °, colore: verde, Layout Pin: Pinning lineare, Lunghezza pin [P]: 4,6 mm, numero di pin di saldatura per potenziale: 2, tipo di confezione: confezionato nel cartone

I vantaggi

- La forza di contatto definita assicura un contatto stabile a lungo
- Il vano morsetti aperto consente un collegamento pratico grazie a cacciaviti fissati
- Vano di ponticellamento separato per il collegamento semplice di più poli, con ponticelli a innesto
- Possibilità di prova integrata che consente un controllo rapido e confortevole

Dati commerciali

| | |
|-------------------------------------|-------------------------------------------------------------|
| Codice articolo | 1735422 |
| Pezzi/conf. | 10 Pezzi |
| Quantità di ordinazione minima | 10 Pezzi |
| Nota | Produzione su ordinazione (non è possibile effettuare resi) |
| Codice vendita | AANMAB |
| Codice prodotto | AANMAB |
| GTIN | 4046356177085 |
| Peso per pezzo (confezione inclusa) | 64,87 g |
| Peso per pezzo (confezione esclusa) | 63,634 g |
| Numero tariffa doganale | 85369010 |
| Paese di origine | PL |

1735422

<https://www.phoenixcontact.com/it/prodotti/1735422>

Dati tecnici

Caratteristiche articolo

| | |
|-------------------------------------------|--------------------------------------------|
| Tipo di prodotto | Morsetto circuito stampato |
| Famiglia di prodotti | ZFKDS(A) 4 |
| Linea di prodotti | COMBICON Terminals L |
| Tipo | Morsetto per circuiti stampati componibile |
| Numero di poli | 12 |
| Passo | 10 mm |
| Numero collegamenti | 12 |
| Numero di file | 1 |
| Numero dei potenziali | 12 |
| Layout pin | Pinning lineare |
| Numero di pin di saldatura per potenziale | 2 |

Caratteristiche elettriche

Caratteristiche

| | |
|-----------------------------------------------|--------|
| Corrente nominale I_N | 32 A |
| Tensione nominale U_N | 630 V |
| Tensione di dimensionamento (III/3) | 630 V |
| Tensione impulsiva di dimensionamento (III/3) | 6 kV |
| Tensione di dimensionamento (III/2) | 630 V |
| Tensione impulsiva di dimensionamento (III/2) | 6 kV |
| Tensione di dimensionamento (II/2) | 1000 V |
| Tensione impulsiva di dimensionamento (II/2) | 6 kV |

Dati di collegamento

Tecnologia di connessione

| | |
|------------------|--------------------------------------------|
| Tipo | Morsetto per circuiti stampati componibile |
| Sezione nominale | 4 mm ² |

Connessione conduttori

| | |
|---------------------------------------------------------------------------|--------------------------------------------|
| Collegamento | Connessione a molla |
| Sezione conduttore rigida | 0,2 mm ² ... 6 mm ² |
| Sezione conduttore flessibile | 0,2 mm ² ... 4 mm ² |
| Sezione conduttore AWG | 24 ... 10 |
| Sezione del conduttore flessibile con capocorda senza collare in plastica | 0,25 mm ² ... 4 mm ² |
| Sezione conduttore flessibile con capocorda montato e collare in plastica | 0,25 mm ² ... 4 mm ² |
| Lunghezza del tratto da spelare | 10 mm |

Montaggio

| | |
|-------------------|------------------|
| Tipo di montaggio | Saldatura a onde |
|-------------------|------------------|

ZFKDSA 4-10-12 - Morsetto per circuiti stampati



1735422

<https://www.phoenixcontact.com/it/prodotti/1735422>

| | |
|------------|-----------------|
| Layout pin | Pinning lineare |
|------------|-----------------|

Indicazioni materiale

Indicazioni materiale - contatti

| | |
|-----------------------------------------------------------------|---------------------------------------------------------------------------------------|
| Nota | Conforme a WEEE/RoHS, senza materiali filiformi secondo IEC 60068-2-82/JEDEC JESD 201 |
| Materiale contatto | Lega Cu |
| Finitura superficiale | stagnatura galvanica |
| Superficie metallica punto di connessione (strato superficiale) | Stagno (10 µm - 16 µm Sn) |
| Superficie metallica area di saldatura (strato superficiale) | Stagno (10 µm - 16 µm Sn) |

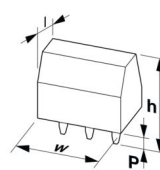
Indicazioni materiale - custodia

| | |
|--------------------------------------------------------------------|--------------|
| Colore (Custodia) | verde (6021) |
| Materiale isolante | PA |
| Gruppo materiale isolante | I |
| CTI secondo IEC 60112 | 600 |
| Classe di combustibilità a norma UL 94 | V0 |
| Indice di infiammabilità del filamento GWFI secondo EN 60695-2-12 | 850 |
| Temperatura di accensione del filamento GWIT secondo EN 60695-2-13 | 775 |
| Temperatura della prova di durezza Brinell secondo EN 60695-10-2 | 125 °C |

Dati sul materiale - elemento di azionamento

| | |
|----------------------------------|--------------|
| Colore (Elemento di azionamento) | verde (6021) |
|----------------------------------|--------------|

Dimensioni

| | |
|--------------------------------|--------------------------------------------------------------------------------------|
| Disegno quotato |  |
| Passo | 10 mm |
| Larghezza [w] | 119 mm |
| Altezza [h] | 27,6 mm |
| Lunghezza [l] | 29 mm |
| Altezza di installazione | 23 mm |
| Lunghezza codoli a saldare [P] | 4,6 mm |
| Dimensioni dei codoli | 1 x 1,4 mm |

Design del circuito stampato

| | |
|---------------|--------|
| Diametro foro | 1,8 mm |
|---------------|--------|

Controlli meccanici

1735422

<https://www.phoenixcontact.com/it/prodotti/1735422>

Controllo finale

| | |
|--------------------|-----------------------------------------|
| Specifica di prova | DIN EN 60998-2-2 (VDE 0613-2-2):1994-08 |
| Risultato | Prova superata |

Prova di integrità e stabilità dei conduttori

| | |
|--------------------|-----------------------------------------|
| Specifica di prova | DIN EN 60998-2-2 (VDE 0613-2-2):1994-08 |
| Risultato | Prova superata |

Prova di trazione

| | |
|-----------------------------------------------------------------------------------|-------------------------------------------|
| Specifica di prova | DIN EN 60998-2-2 (VDE 0613-2-2):1994-08 |
| Sezione conduttore/tipo conduttore/forza di trazione valore nominale/valore reale | 0,2 mm ² / rigido / > 10 N |
| | 0,2 mm ² / flessibile / > 10 N |
| | 6 mm ² / rigido / > 80 N |
| | 4 mm ² / flessibile / > 60 N |

Controlli elettrici

Test temperatura ambientale

| | |
|-------------------------------------|-----------------------------------------|
| Specifica di prova | DIN EN 60998-2-1 (VDE 0613-2-1):1994-04 |
| Requisito verifica di riscaldamento | Aumento di temperatura ≤ 45 K |

Resistenza di isolamento

| | |
|--------------------------------------------|-----------------------------------------|
| Specifica di prova | DIN EN 60998-2-2 (VDE 0613-2-2):1994-08 |
| Resistenza di isolamento tra poli contigui | 10 ⁹ Ω |

Distanze di isolamento in aria e superficiale |

| | |
|--------------------------------------------------------------------------------|-------------------------------------|
| Specifica di prova | DIN EN 60664-1 (VDE 0110-1):2008-01 |
| Gruppo materiale isolante | I |
| Resistenza alle correnti superficiali (DIN EN 60112 (VDE 0303-11)) | CTI 600 |
| Tensione di isolamento di nominale (III/3) | 630 V |
| Tensione impulsiva nominale (III/3) | 6 kV |
| valore minimo della distanza di isolamento in aria - campo disomogeneo (III/3) | 5,5 mm |
| valore minimo della distanza di isolamento superficiale (III/3) | 8 mm |
| Tensione di isolamento di nominale (III/2) | 630 V |
| Tensione impulsiva nominale (III/2) | 6 kV |
| valore minimo della distanza di isolamento in aria - campo disomogeneo (III/2) | 5,5 mm |
| valore minimo della distanza di isolamento superficiale (III/2) | 5,5 mm |
| Tensione di isolamento di nominale (II/2) | 1000 V |
| Tensione impulsiva nominale (II/2) | 6 kV |
| valore minimo della distanza di isolamento in aria - campo disomogeneo (II/2) | 5,5 mm |
| valore minimo della distanza di isolamento superficiale (II/2) | 5,5 mm |

Condizioni ambientali e della vita elettrica

ZFKDSA 4-10-12 - Morsetto per circuiti stampati



1735422

<https://www.phoenixcontact.com/it/prodotti/1735422>

Prova vibrazioni

| | |
|--------------------------|-----------------------------|
| Specifica di prova | DIN EN 60068-2-6:1996-05 |
| Frequenza | 10 - 150 - 10 Hz |
| Velocità sweep | 1 ottavo/min |
| Ampiezza | 0,35 mm (10 Hz ... 60,1 Hz) |
| Accelerazione | 5g (60,1 Hz ... 150 Hz) |
| Durata di prova per asse | 2,5 h |
| Direzioni di prova | Asse X, Y e Z |

Prova al filo incandescente

| | |
|------------------------|-----------------------------------------|
| Specifica di prova | DIN EN 60998-2-2 (VDE 0613-2-2):1994-08 |
| Temperatura | 850 °C |
| Durata di applicazione | 5 s |

Condizioni ambientali

| | |
|-----------------------------------------------------|--------------------------------------------------------------------------------------------|
| Temperatura ambiente (stoccaggio/trasporto) | -40 °C ... 70 °C |
| Umidità dell'aria relativa (trasporto e stoccaggio) | 30 % ... 70 % |
| Temperatura ambiente (montaggio) | -5 °C ... 100 °C |
| Temperatura ambiente (esercizio) | -40 °C ... 100 °C (A seconda della curva della portata di corrente/curva di declassamento) |

Condizioni ambientali

| | |
|-----------------------------------------------------|--------------------------------------------------------------------------------------------|
| Temperatura ambiente (esercizio) | -40 °C ... 100 °C (A seconda della curva della portata di corrente/curva di declassamento) |
| Temperatura ambiente (stoccaggio/trasporto) | -40 °C ... 70 °C |
| Umidità dell'aria relativa (trasporto e stoccaggio) | 30 % ... 70 % |
| Temperatura ambiente (montaggio) | -5 °C ... 100 °C |

Informazioni sull'imballaggio

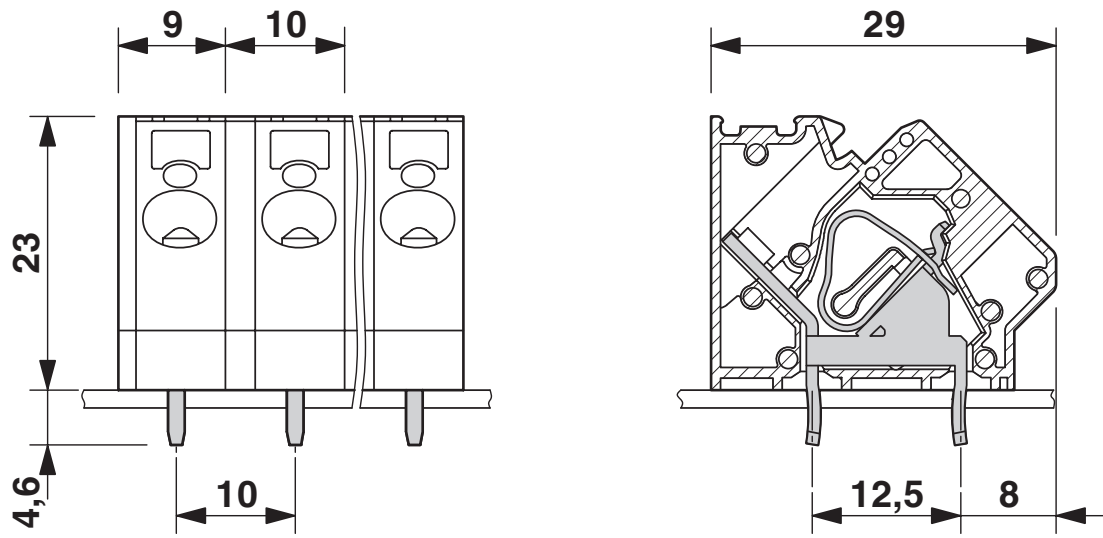
| | |
|------------|--------------------------|
| Confezione | confezionato nel cartone |
|------------|--------------------------|

1735422

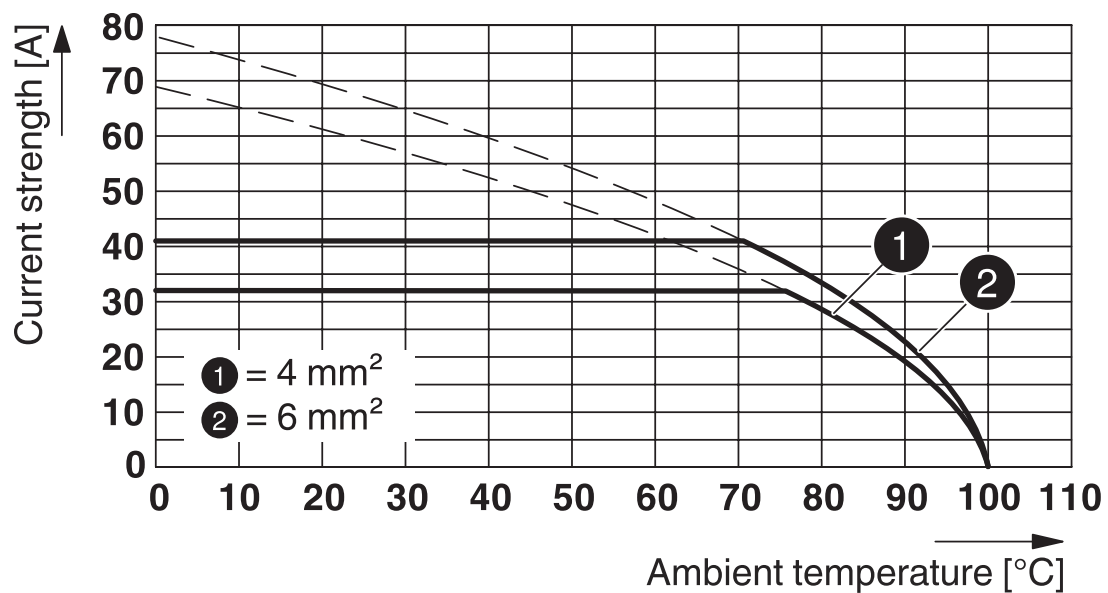
<https://www.phoenixcontact.com/it/prodotti/1735422>

Disegni

Disegno quotato



Diagramma



Tipo: ZFKDS 4-10

Controllo secondo DIN EN 60947-7-4 (VDE 0611-7-4):2014-08

Rappresentazione secondo DIN EN 60512-5-2:2003-01

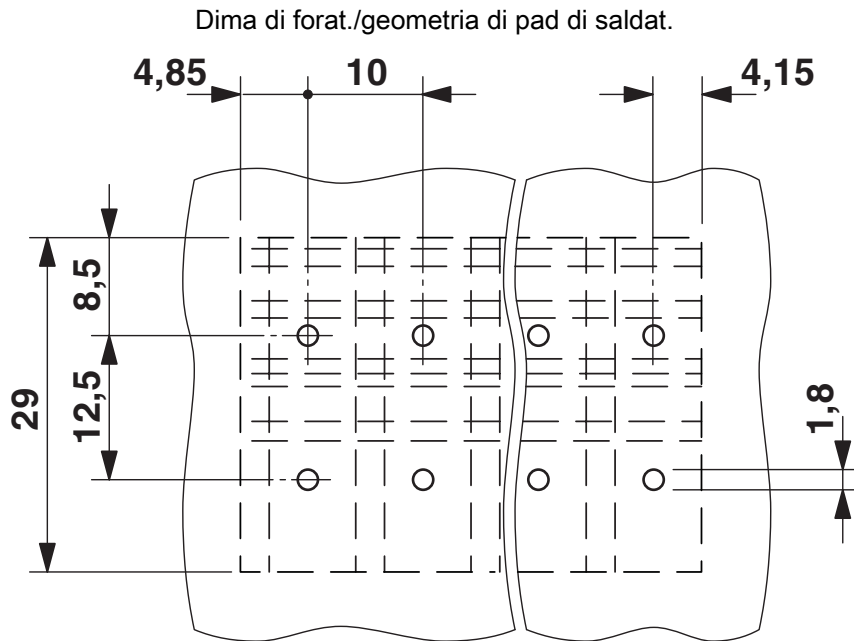
Fattore di riduzione = 1

Numero poli: 4

ZFKDSA 4-10-12 - Morsetto per circuiti stampati

1735422

<https://www.phoenixcontact.com/it/prodotti/1735422>




1735422

<https://www.phoenixcontact.com/it/prodotti/1735422>

Omologazioni

📄 To download certificates, visit the product detail page: <https://www.phoenixcontact.com/it/prodotti/1735422>

|  cULus Recognized ID omologazione: E60425-19941111 | | Tensione nominale U_N | Corrente nominale I_N | Sezione AWG | Sezione mm^2 |
|-----------------------------------------------------------------------------------------------------------------------------------------------|--|-------------------------|-------------------------|-------------|-----------------------|
| B | | 300 V | 30 A | 24 - 10 | - |
| C | | 300 V | 30 A | 24 - 10 | - |
| D | | 600 V | 5 A | 24 - 10 | - |

ZFKDSA 4-10-12 - Morsetto per circuiti stampati



1735422

<https://www.phoenixcontact.com/it/prodotti/1735422>

Classifiche

ECLASS

| | |
|-------------|----------|
| ECLASS-13.0 | 27460101 |
| ECLASS-15.0 | 27460101 |

ETIM

| | |
|-----------|----------|
| ETIM 10.0 | EC002643 |
|-----------|----------|

UNSPSC

| | |
|-------------|----------|
| UNSPSC 21.0 | 39121400 |
|-------------|----------|

1735422

<https://www.phoenixcontact.com/it/prodotti/1735422>

Environmental product compliance

EU RoHS

Soddisfa i requisiti della direttiva RoHS

Sì, Nessuna deroga

China RoHS

Environment friendly use period (EFUP)

EFUP-E

Nessuna sostanza pericolosa al di sopra dei valori limite

EU REACH SVHC

Avviso di sostanza candidata REACH (n. CAS)

Nessuna sostanza con una percentuale di massa maggiore dello 0,1%

Phoenix Contact 2026 © - Tutti i diritti riservati
<https://www.phoenixcontact.com>

PHOENIX CONTACT S.p.a.
Via Bellini, 39/41
20095 Cusano Milanino (MI)
+39 02 660591
info_it@phoenixcontact.com