

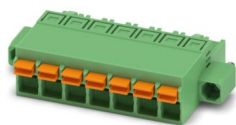
# FKCN 2,5/ 7-STF - Connettore per circuiti stampati



1733013

<https://www.phoenixcontact.com/it/prodotti/1733013>

Si prega di notare che i dati visualizzati in questo PDF sono stati generati dal nostro catalogo online. I dati completi sono disponibili nella documentazione per l'utente. Si applicano le condizioni generali di utilizzo per i download.



Connettore per circuiti stampati, sezione nominale: 2,5 mm<sup>2</sup>, colore: verde, corrente nominale: 12 A, tensione di dimensionamento (III/2): 320 V, superficie contatti: Sn, tipo di connessione del contatto: Femmina, numero dei potenziali: 7, numero di file: 1, numero poli: 7, numero di connessioni: 7, serie di prodotti: FKCN 2,5/...-STF, passo: 5 mm, tipo di connessione: Connessione a molla Push-in, direzione di collegamento conduttore/scheda: 0 °, gancio di bloccaggio: - Gancio di bloccaggio, sistema di spine: COMBICON MSTB 2,5, bloccaggio: Bloccaggio a vite, tipo di fissaggio: Flangia a vite, tipo di confezione: confezionato nel cartone

## I vantaggi

- Connessione Push-in rapida senza utensili
- Comando intuitivo grazie ai pulsanti di azionamento incassati a codifica cromatica
- Esecuzione più piccola per la relativa sezione conduttore
- Flangia avvitabile per la massima stabilità meccanica
- Combinabile con la linea MSTB 2,5

## Dati commerciali

|                                     |   |
|-------------------------------------|---|
| Codice articolo                     | 1733013   |
| Pezzi/conf.                         | 50 Pezzi  |
| Quantità di ordinazione minima      | 50 Pezzi  |
| Nota                                | Produzione su ordinazione (non è possibile effettuare resi) |
| Codice vendita                      | AACFEB  |
| Codice prodotto                     | AACFEB  |
| GTIN                                | 4046356164016   |
| Peso per pezzo (confezione inclusa) | 10,342 g  |
| Peso per pezzo (confezione esclusa) | 9,465 g   |
| Numero tariffa doganale             | 85366990  |
| Paese di origine                    | CN  |

1733013

<https://www.phoenixcontact.com/it/prodotti/1733013>

## Dati tecnici

### Caratteristiche articolo

|                       |                                  |
|-----------------------|----------------------------------|
| Tipo di prodotto      | Connettore per circuiti stampati |
| Famiglia di prodotti  | FKCN 2,5/...-STF                 |
| Linea di prodotti     | COMBICON Connectors M            |
| Tipo                  | Standard                         |
| Numero di poli        | 7                                |
| Passo                 | 5 mm                             |
| Numero collegamenti   | 7                                |
| Numero di file        | 1                                |
| Numero dei potenziali | 7                                |
| Tipo di fissaggio     | Flangia a vite                   |

### Caratteristiche elettriche

#### Caratteristiche

|   |                |
|---|----------------|
| Corrente nominale $I_N$                       | 12 A           |
| Tensione nominale $U_N$                       | 320 V          |
| Resistenza di contatto                        | 1,1 m $\Omega$ |
| Tensione di dimensionamento (III/3)           | 320 V          |
| Tensione impulsiva di dimensionamento (III/3) | 4 kV           |
| Tensione di dimensionamento (III/2)           | 320 V          |
| Tensione impulsiva di dimensionamento (III/2) | 4 kV           |
| Tensione di dimensionamento (II/2)            | 630 V          |
| Tensione impulsiva di dimensionamento (II/2)  | 4 kV           |

### Dati di collegamento

#### Tecnologia di connessione

|                                  |  |
|----------------------------------|--|
| Tipo                             | Standard                               |
| Sistema di connettori            | COMBICON MSTB 2,5<br>COMBICON MSTB 2,5 |
| Sezione nominale                 | 2,5 mm <sup>2</sup>                    |
| Tipo di connessione del contatto | Femmina                                |

#### Bloccaggio

|                     |                   |
|---------------------|-------------------|
| Tipo di bloccaggio  | Bloccaggio a vite |
| Tipo di fissaggio   | Flangia a vite    |
| Coppia di serraggio | 0,3 Nm            |

#### Connessione conduttori

|   |   |
|---|---|
| Collegamento                                | Connessione a molla Push-in                 |
| Direzione di collegamento conduttore/scheda | 0 °   |
| Sezione conduttore rigida                   | 0,2 mm <sup>2</sup> ... 1,5 mm <sup>2</sup> |

# FKCN 2,5/ 7-STF - Connettore per circuiti stampati



1733013

<https://www.phoenixcontact.com/it/prodotti/1733013>

|   |  |
|---|--|
| Sezione conduttore flessibile   | 0,2 mm <sup>2</sup> ... 2,5 mm <sup>2</sup>  |
| Sezione conduttore AWG  | 24 ... 16                                    |
| Sezione del conduttore flessibile con capocorda senza collare in plastica | 0,25 mm <sup>2</sup> ... 1,5 mm <sup>2</sup> |
| Sezione conduttore flessibile con capocorda montato e collare in plastica | 0,25 mm <sup>2</sup> ... 1,5 mm <sup>2</sup> |
| Calibro a tampone a x b / diametro  | 2,4 mm x 1,5 mm / 1,6 mm                     |
| Lunghezza del tratto da spelare   | 10 mm  |

Indicazioni per puntalini senza collare di isolamento

|                              |                    |
|------------------------------|--------------------|
| pinza a crimpare consigliata | 1212034 CRIMPFOX 6 |
|------------------------------|--------------------|

Indicazioni per puntalini con collare di isolamento

|                              |                    |
|------------------------------|--------------------|
| pinza a crimpare consigliata | 1212034 CRIMPFOX 6 |
|------------------------------|--------------------|

## Indicazioni materiale

Indicazioni materiale - contatti

|   |   |
|---|---|
| Nota  | Conforme a WEEE/RoHS, senza materiali filiformi secondo IEC 60068-2-82/JEDEC JESD 201 |
| Materiale contatto  | Lega Cu   |
| Finitura superficiale   | zincatura a caldo   |
| Superficie metallica punto di connessione (strato superficiale) | Stagno (4 µm - 8 µm Sn)   |
| Superficie metallica zona di contatto (strato superficiale)     | Stagno (4 µm - 8 µm Sn)   |

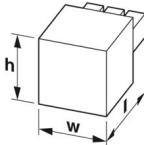
Indicazioni materiale - custodia

|  |              |
|--|--------------|
| Colore (Custodia)                      | verde (6021) |
| Materiale isolante                     | PBT          |
| Gruppo materiale isolante              | I            |
| CTI secondo IEC 60112                  | 600          |
| Classe di combustibilità a norma UL 94 | V0           |

Dati sul materiale - elemento di azionamento

|  |                  |
|--|------------------|
| Colore (Elemento di azionamento)       | arancione (2003) |
| Materiale isolante                     | PA               |
| Gruppo materiale isolante              | I                |
| CTI secondo IEC 60112                  | 600              |
| Classe di combustibilità a norma UL 94 | V0               |

## Dimensioni

|                 |  |
|-----------------|--|
| Disegno quotato |  |
| Passo           | 5 mm   |
| Larghezza [w]   | 45 mm  |

1733013

<https://www.phoenixcontact.com/it/prodotti/1733013>

|               |         |
|---------------|---------|
| Altezza [h]   | 10,9 mm |
| Lunghezza [l] | 27,1 mm |

## Montaggio

### Flangia

|                     |        |
|---------------------|--------|
| Coppia di serraggio | 0,3 Nm |
|---------------------|--------|

## Note

|                           |  |
|---------------------------|--|
| Nota per il funzionamento | Secondo la norma DIN EN 61984, i connettori COMBICON sono connettori senza potenza commutabile (COC). Per un utilizzo conforme alla destinazione d'uso non devono essere non devono essere inseriti o scollegati quando sono ancora sotto tensione o sotto carico. |
|---------------------------|--|

## Controlli meccanici

### Connessione conduttori

|                    |                                     |
|--------------------|-------------------------------------|
| Specifica di prova | DIN EN 60999-1 (VDE 0609-1):2000-12 |
| Risultato          | Prova superata                      |

### Prova di integrità e stabilità dei conduttori

|                    |                                     |
|--------------------|-------------------------------------|
| Specifica di prova | DIN EN 60999-1 (VDE 0609-1):2000-12 |
| Risultato          | Prova superata                      |

### Collegamento e scollegamento ripetuto

|                    |                                     |
|--------------------|-------------------------------------|
| Specifica di prova | DIN EN 60999-1 (VDE 0609-1):2000-12 |
| Risultato          | Prova superata                      |

### Prova di trazione

|   |   |
|---|---|
| Specifica di prova  | DIN EN 60999-1 (VDE 0609-1):2000-12       |
| Sezione conduttore/tipo conduttore/forza di trazione valore nominale/valore reale | 0,2 mm <sup>2</sup> / rigido / > 10 N     |
|   | 0,2 mm <sup>2</sup> / flessibile / > 10 N |
|   | 1,5 mm <sup>2</sup> / rigido / > 40 N     |
|   | 2,5 mm <sup>2</sup> / flessibile / > 50 N |

### Forza di inserzione/trazione

|                                    |                           |
|------------------------------------|---------------------------|
| Specifica di prova                 | DIN EN 60512-13-2:2006-11 |
| Risultato                          | Prova superata            |
| Numero di cicli                    | 25                        |
| Forza di inserzione per polo circa | 11 N                      |
| Forza di trazione per polo circa   | 10 N                      |

### Resistenza delle scritte

|                    |                           |
|--------------------|---------------------------|
| Specifica di prova | DIN EN 60068-2-70:1996-07 |
| Risultato          | Prova superata            |

### Polarizzazione e codifica

|                    |                           |
|--------------------|---------------------------|
| Specifica di prova | DIN EN 60512-13-5:2006-11 |
|--------------------|---------------------------|

1733013

<https://www.phoenixcontact.com/it/prodotti/1733013>

|           |                |
|-----------|----------------|
| Risultato | Prova superata |
|-----------|----------------|

## Controllo visivo

|                    |                          |
|--------------------|--------------------------|
| Specifica di prova | DIN EN 60512-1-1:2003-01 |
| Risultato          | Prova superata           |

## Controllo dimensionale

|                    |                          |
|--------------------|--------------------------|
| Specifica di prova | DIN EN 60512-1-2:2003-01 |
| Risultato          | Prova superata           |

## Condizioni ambientali e della vita elettrica

## Controllo della vita elettrica

|   |   |
|---|---|
| Specifica di prova                                | DIN EN 60512-9-1 (VDE 0687-512-9-1):2010-12 |
| Tensione impulsiva verticale sul livello del mare | 4,8 kV                                      |
| Resistività di massa R <sub>1</sub>               | 1,1 mΩ                                      |
| Resistività di massa R <sub>2</sub>               | 1,1 mΩ                                      |
| Resistività di massa R <sub>2</sub> 2° piano      | 1,5 mΩ                                      |
| Cicli di manovra                                  | 25  |

## Controllo climatico

|   |   |
|---|---|
| Specifica di prova                          | DIN EN ISO 6988:1997-03   |
| Sollecitazione per effetto della corrosione | 0,2 dm <sup>3</sup> SO <sub>2</sub> su 300 dm <sup>3</sup> /40 °C/1 ciclo |
| Sollecitazione per effetto del calore       | 100 °C/168 h  |
| Tensione alternata fissa                    | 2,21 kV   |

## Prova vibrazioni

|                          |   |
|--------------------------|---|
| Specifica di prova       | DIN EN 60068-2-6 (VDE 0468-2-6):2008-10 |
| Frequenza                | 10 - 150 - 10 Hz                        |
| Velocità sweep           | 1 ottavo/min                            |
| Ampiezza                 | 0,35 mm (10 Hz ... 60,1 Hz)             |
| Accelerazione            | 5g (60,1 Hz ... 150 Hz)                 |
| Durata di prova per asse | 2,5 h                                   |
| Direzioni di prova       | Asse X, Y e Z                           |

## Urti

|                    |   |
|--------------------|---|
| Specifica di prova | DIN EN 60068-2-27 (VDE 0468-2-27):2010-02 |
| Forma d'urto       | Semisinusoidale                           |
| Accelerazione      | 30g                                       |
| Durata urti        | 18 ms                                     |
| Direzioni di prova | Asse X, Y e Z (pos. e neg.)               |

## Applicazioni ferroviarie urti

|                    |                             |
|--------------------|-----------------------------|
| Accelerazione      | 30g                         |
| Durata urti        | 18 ms                       |
| Direzioni di prova | Asse X, Y e Z (pos. e neg.) |

## Condizioni ambientali

1733013

<https://www.phoenixcontact.com/it/prodotti/1733013>

|   |  |
|---|--|
| Temperatura ambiente (stoccaggio/trasporto)         | -40 °C ... 70 °C   |
| Umidità dell'aria relativa (trasporto e stoccaggio) | 30 % ... 70 %  |
| Temperatura ambiente (montaggio)                    | -5 °C ... 100 °C   |
| Temperatura ambiente (esercizio)                    | -40 °C ... 100 °C (a seconda della curva di declassamento) |

## Controlli elettrici

### Prova termica | Gruppo di controllo C

|                        |                          |
|------------------------|--------------------------|
| Specifica di prova     | DIN EN 60512-5-1:2003-01 |
| Numero di poli testati | 18                       |

### Resistenza di isolamento

|  |                          |
|--|--------------------------|
| Specifica di prova                         | DIN EN 60512-3-1:2003-01 |
| Resistenza di isolamento tra poli contigui | > 5 MΩ                   |

### Cicli di temperatura

|                    |                                     |
|--------------------|-------------------------------------|
| Specifica di prova | DIN EN 60999-1 (VDE 0609-1):2000-12 |
| Risultato          | Prova superata                      |

### Distanze di isolamento in aria e superficiale |

|  |                                     |
|--|-------------------------------------|
| Specifica di prova   | DIN EN 60664-1 (VDE 0110-1):2008-01 |
| Gruppo materiale isolante  | I                                   |
| Resistenza alle correnti superficiali (DIN EN 60112 (VDE 0303-11))             | CTI 600                             |
| Tensione di isolamento di nominale (III/3)                                     | 320 V                               |
| Tensione impulsiva nominale (III/3)  | 4 kV                                |
| valore minimo della distanza di isolamento in aria - campo disomogeneo (III/3) | 3 mm                                |
| valore minimo della distanza di isolamento superficiale (III/3)                | 4 mm                                |
| Tensione di isolamento di nominale (III/2)                                     | 320 V                               |
| Tensione impulsiva nominale (III/2)  | 4 kV                                |
| valore minimo della distanza di isolamento in aria - campo disomogeneo (III/2) | 3 mm                                |
| valore minimo della distanza di isolamento superficiale (III/2)                | 3 mm                                |
| Tensione di isolamento di nominale (II/2)                                      | 630 V                               |
| Tensione impulsiva nominale (II/2)   | 4 kV                                |
| valore minimo della distanza di isolamento in aria - campo disomogeneo (II/2)  | 3 mm                                |
| valore minimo della distanza di isolamento superficiale (II/2)                 | 3,2 mm                              |

## Informazioni sull'imballaggio

|            |                          |
|------------|--------------------------|
| Confezione | confezionato nel cartone |
|------------|--------------------------|

1733013

<https://www.phoenixcontact.com/it/prodotti/1733013>

## Disegni

Diagramma



Tipo: FKCN 2,5/...-ST con CCDN 2,5/...-G1F P26 THR

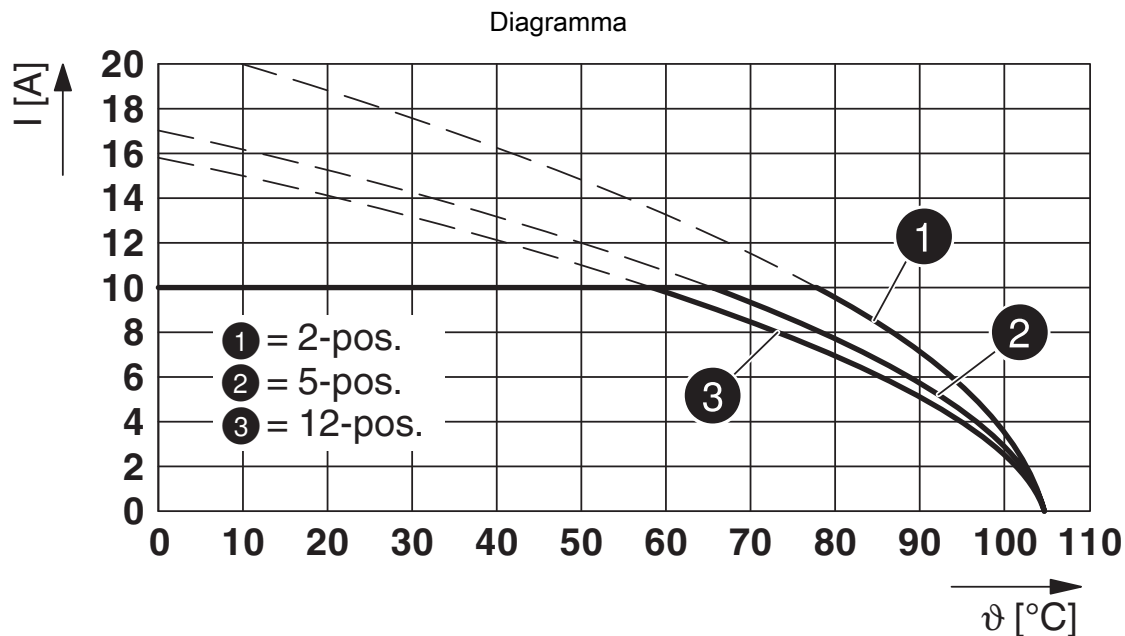
Diagramma



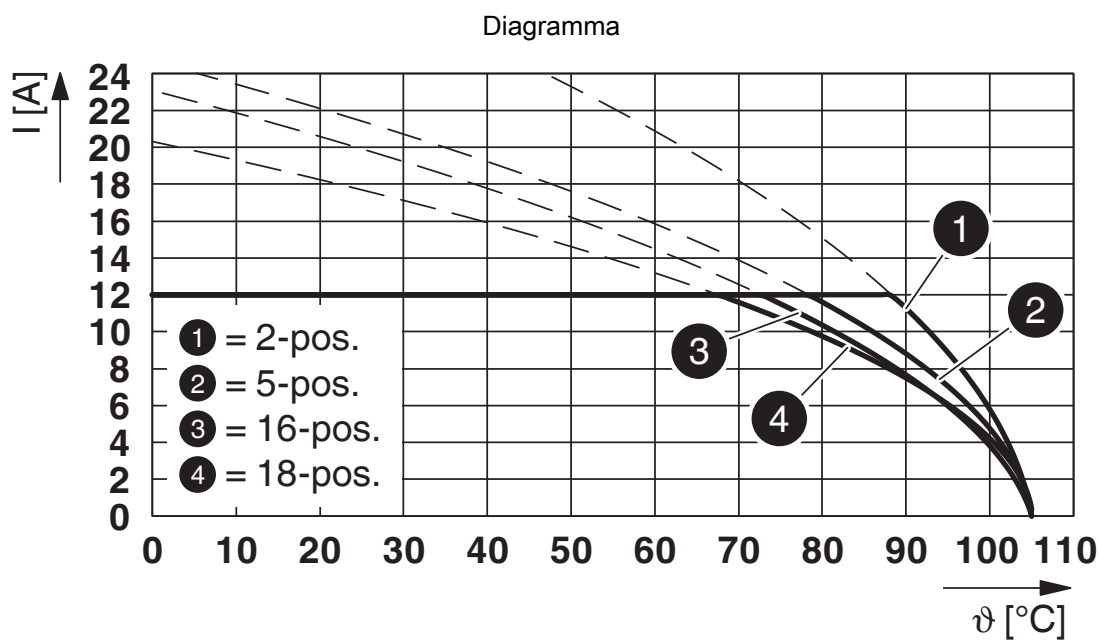
Tipo: FKCN 2,5/...-STF con MSTBV 2,5/...-GF

1733013

<https://www.phoenixcontact.com/it/prodotti/1733013>



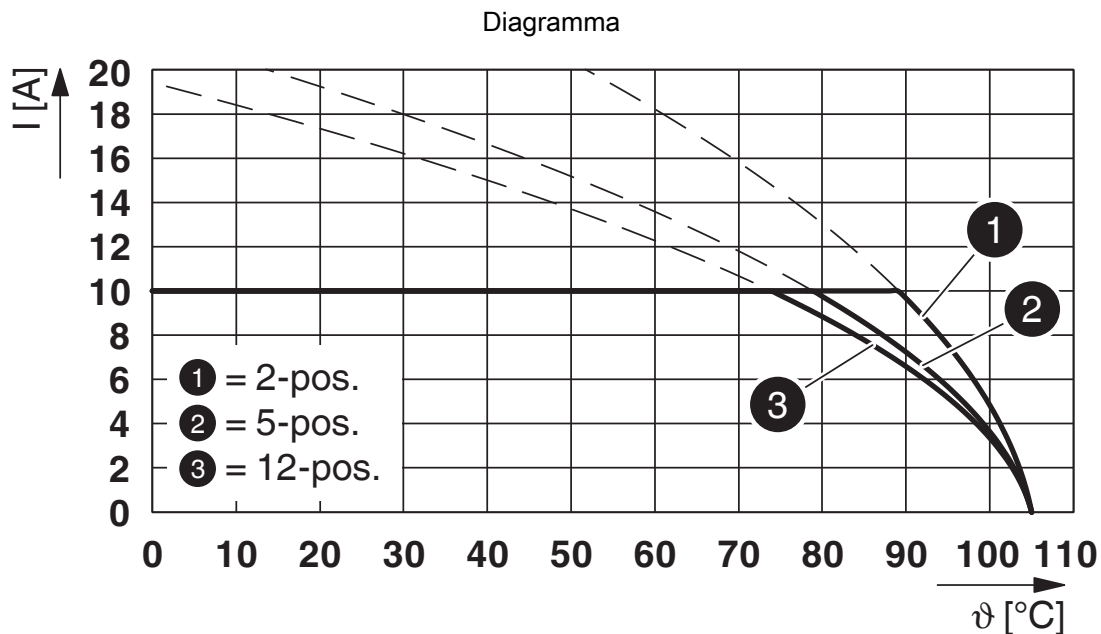
Tipo: FKCN 2,5/...-STF con MDSTBV 2,5/...-GF



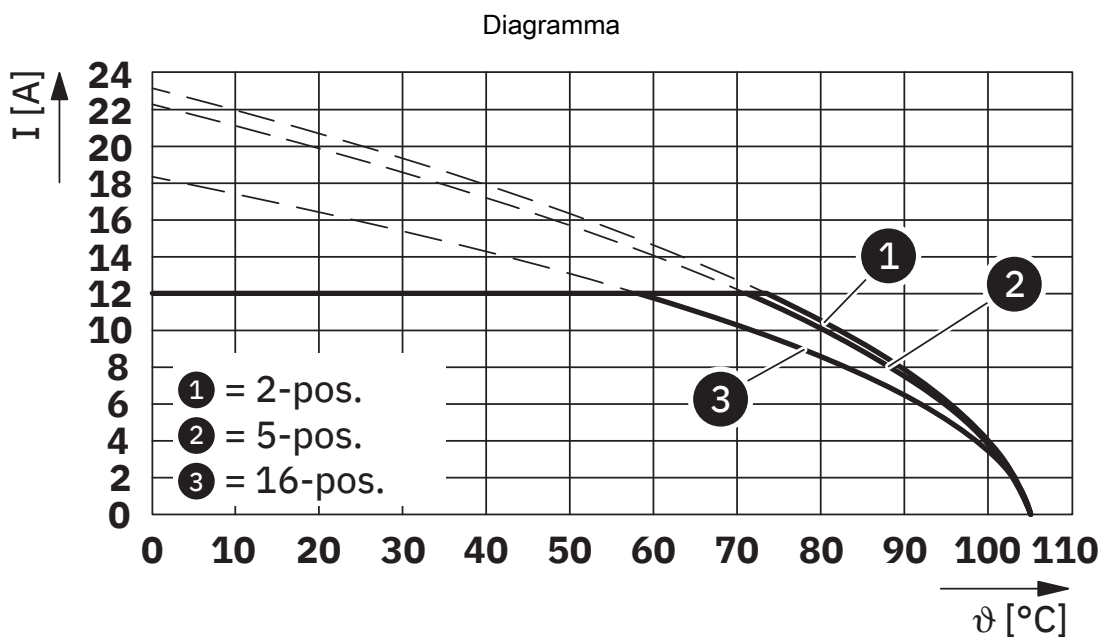
Tipo: FKCN 2,5/...-STF con MSTB 2,5/...-GF

1733013

<https://www.phoenixcontact.com/it/prodotti/1733013>



Tipo: FKCN 2,5/...-STF con MDSTB 2,5/...-GF



Tipo: FKCN 2,5/...-STF con DFK-MSTB 2,5/...-GF

# FKCN 2,5/ 7-STF - Connettore per circuiti stampati



1733013

<https://www.phoenixcontact.com/it/prodotti/1733013>

## Classifiche

### ECLASS

|             |          |
|-------------|----------|
| ECLASS-13.0 | 27460202 |
| ECLASS-15.0 | 27460202 |

### ETIM

|           |          |
|-----------|----------|
| ETIM 10.0 | EC002638 |
|-----------|----------|

### UNSPSC

|             |          |
|-------------|----------|
| UNSPSC 21.0 | 39121400 |
|-------------|----------|

1733013

<https://www.phoenixcontact.com/it/prodotti/1733013>

## Environmental product compliance

### EU RoHS

|   |                    |
|---|--------------------|
| Soddisfa i requisiti della direttiva RoHS | Sì, Nessuna deroga |
|---|--------------------|

### China RoHS

|  |   |
|--|---|
| Environment friendly use period (EFUP) | EFUP-E  |
|  | Nessuna sostanza pericolosa al di sopra dei valori limite |

### EU REACH SVHC

|   |   |
|---|---|
| Avviso di sostanza candidata REACH (n. CAS) | Nessuna sostanza con una percentuale di massa maggiore dello 0,1% |
|---|---|

Phoenix Contact 2026 © - Tutti i diritti riservati  
<https://www.phoenixcontact.com>

PHOENIX CONTACT S.p.a.  
Via Bellini, 39/41  
20095 Cusano Milanino (MI)  
+39 02 660591  
[info\\_it@phoenixcontact.com](mailto:info_it@phoenixcontact.com)