

# PTDA 2,5/11-PH-5,0 - Connettore per circuiti stampati



1725665

<https://www.phoenixcontact.com/it/prodotti/1725665>

Si prega di notare che i dati visualizzati in questo PDF sono stati generati dal nostro catalogo online. I dati completi sono disponibili nella documentazione per l'utente. Si applicano le condizioni generali di utilizzo per i download.



Connettore per circuiti stampati, sezione nominale: 2,5 mm<sup>2</sup>, colore: verde, corrente nominale: 13,5 A, tensione di dimensionamento (III/2): 400 V, superficie contatti: Sn, tipo di connessione del contatto: Femmina, numero dei potenziali: 11, numero di file: 1, numero poli: 11, numero di connessioni: 22, serie di prodotti: PTDA 2,5/..-PH, passo: 5 mm, tipo di connessione: Connessione a molla Push-in, direzione di collegamento conduttore/scheda: 45 °, sistema di spine: COMBICON PST 1,3, bloccaggio: assente, tipo di fissaggio: assente, tipo di confezione: confezionato nel cartone

## I vantaggi

- Connessione Push-in rapida senza utensili
- La forza di contatto definita assicura un contatto stabile a lungo
- Semplice connessione di potenziali, ottimale per le applicazioni bus
- Possibilità di prova integrata che consente un controllo rapido e confortevole
- Forma stondata per design di apparecchi personalizzato

## Dati commerciali

|                                     |   |
|-------------------------------------|---|
| Codice articolo                     | 1725665   |
| Pezzi/conf.                         | 50 Pezzi  |
| Quantità di ordinazione minima      | 50 Pezzi  |
| Nota                                | Produzione su ordinazione (non è possibile effettuare resi) |
| Codice vendita                      | AACFPA  |
| Codice prodotto                     | AACFPA  |
| GTIN                                | 4046356129848   |
| Peso per pezzo (confezione inclusa) | 19,088 g  |
| Peso per pezzo (confezione esclusa) | 19,068 g  |
| Numero tariffa doganale             | 85366990  |
| Paese di origine                    | BG  |

1725665

<https://www.phoenixcontact.com/it/prodotti/1725665>

## Dati tecnici

### Caratteristiche articolo

|                       |                                  |
|-----------------------|----------------------------------|
| Tipo di prodotto      | Connettore per circuiti stampati |
| Famiglia di prodotti  | PTDA 2,5/..-PH                   |
| Linea di prodotti     | COMBICON Connectors M            |
| Tipo                  | Spina per pin strip              |
| Numero di poli        | 11                               |
| Passo                 | 5 mm                             |
| Numero collegamenti   | 22                               |
| Numero di file        | 1                                |
| Numero dei potenziali | 11                               |
| Tipo di fissaggio     | assente                          |

### Caratteristiche elettriche

#### Caratteristiche

|   |        |
|---|--------|
| Corrente nominale $I_N$                       | 13,5 A |
| Tensione nominale $U_N$                       | 400 V  |
| Resistenza di contatto                        | 1,5 mΩ |
| Tensione di dimensionamento (III/3)           | 320 V  |
| Tensione impulsiva di dimensionamento (III/3) | 4 kV   |
| Tensione di dimensionamento (III/2)           | 400 V  |
| Tensione impulsiva di dimensionamento (III/2) | 4 kV   |
| Tensione di dimensionamento (II/2)            | 630 V  |
| Tensione impulsiva di dimensionamento (II/2)  | 4 kV   |

### Dati di collegamento

#### Tecnologia di connessione

|                                  |                     |
|----------------------------------|---------------------|
| Tipo                             | Spina per pin strip |
| Sistema di connettori            | COMBICON PST 1,3    |
| Sezione nominale                 | 2,5 mm <sup>2</sup> |
| Tipo di connessione del contatto | Femmina             |

#### Bloccaggio

|                    |         |
|--------------------|---------|
| Tipo di bloccaggio | assente |
| Tipo di fissaggio  | assente |

#### Connessione conduttori

|   |   |
|---|---|
| Collegamento                                | Connessione a molla Push-in                 |
| Direzione di collegamento conduttore/scheda | 45 °  |
| Sezione conduttore rigida                   | 0,2 mm <sup>2</sup> ... 2,5 mm <sup>2</sup> |
| Sezione conduttore flessibile               | 0,2 mm <sup>2</sup> ... 2,5 mm <sup>2</sup> |
| Sezione conduttore AWG                      | 24 ... 12                                   |

# PTDA 2,5/11-PH-5,0 - Connettore per circuiti stampati



1725665

<https://www.phoenixcontact.com/it/prodotti/1725665>

|  |  |
|--|--|
| Sezione del conduttore flessibile con capocorda senza collare in plastica              | 0,25 mm <sup>2</sup> ... 2,5 mm <sup>2</sup> |
| Sezione conduttore flessibile con capocorda montato e collare in plastica              | 0,25 mm <sup>2</sup> ... 1 mm <sup>2</sup>   |
| 2 conduttori di sezione identica flessibili con puntalino TWIN con collare in plastica | 0,5 mm <sup>2</sup> ... 1 mm <sup>2</sup>    |
| Lunghezza del tratto da spelare  | 10 mm  |

## Indicazioni materiale

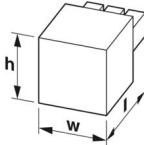
### Indicazioni materiale - contatti

|   |   |
|---|---|
| Nota  | Conforme a WEEE/RoHS, senza materiali filiformi secondo IEC 60068-2-82/JEDEC JESD 201 |
| Materiale contatto  | Lega Cu   |
| Finitura superficiale   | zincatura a caldo   |
| Superficie metallica punto di connessione (strato superficiale) | Stagno (4 µm - 8 µm Sn)   |
| Superficie metallica zona di contatto (strato superficiale)     | Stagno (4 µm - 8 µm Sn)   |

### Indicazioni materiale - custodia

|  |              |
|--|--------------|
| Colore (Custodia)  | verde (6021) |
| Materiale isolante   | PA           |
| Gruppo materiale isolante  | I            |
| CTI secondo IEC 60112  | 600          |
| Classe di combustibilità a norma UL 94                             | V0           |
| Indice di infiammabilità del filamento GWFI secondo EN 60695-2-12  | 850          |
| Temperatura di accensione del filamento GWIT secondo EN 60695-2-13 | 775          |
| Temperatura della prova di durezza Brinell secondo EN 60695-10-2   | 125 °C       |

## Dimensioni

|                 |  |
|-----------------|--|
| Disegno quotato |  |
| Passo           | 5 mm   |
| Larghezza [w]   | 56,4 mm  |
| Altezza [h]     | 16 mm  |
| Lunghezza [l]   | 20 mm  |

## Note

|                     |  |
|---------------------|--|
| Nota per l'utilizzo | Diametro esterno massimo ammesso dell'isolamento conduttore ≤ 3,5 mm |
|---------------------|--|

## Controlli meccanici

# PTDA 2,5/11-PH-5,0 - Connettore per circuiti stampati



1725665

<https://www.phoenixcontact.com/it/prodotti/1725665>

## Connessione conduttori

|                    |                                     |
|--------------------|-------------------------------------|
| Specifica di prova | DIN EN 60999-1 (VDE 0609-1):2000-12 |
| Risultato          | Prova superata                      |

## Prova di integrità e stabilità dei conduttori

|                    |                                     |
|--------------------|-------------------------------------|
| Specifica di prova | DIN EN 60999-1 (VDE 0609-1):2000-12 |
| Risultato          | Prova superata                      |

## Collegamento e scollegamento ripetuto

|                    |                                     |
|--------------------|-------------------------------------|
| Specifica di prova | DIN EN 60999-1 (VDE 0609-1):2000-12 |
| Risultato          | Prova superata                      |

## Prova di trazione

|   |   |
|---|---|
| Specifica di prova  | DIN EN 60999-1 (VDE 0609-1):2000-12       |
| Sezione conduttore/tipo conduttore/forza di trazione valore nominale/valore reale | 0,2 mm <sup>2</sup> / rigido / > 10 N     |
|   | 0,2 mm <sup>2</sup> / flessibile / > 10 N |
|   | 2,5 mm <sup>2</sup> / rigido / > 50 N     |
|   | 2,5 mm <sup>2</sup> / flessibile / > 50 N |

## Forza di inserzione/trazione

|                                    |                           |
|------------------------------------|---------------------------|
| Specifica di prova                 | DIN EN 60512-13-2:2006-11 |
| Risultato                          | Prova superata            |
| Numero di cicli                    | 10                        |
| Forza di inserzione per polo circa | 5 N                       |
| Forza di trazione per polo circa   | 3 N                       |

## Resistenza delle scritte

|                    |                           |
|--------------------|---------------------------|
| Specifica di prova | DIN EN 60068-2-70:1996-07 |
| Risultato          | Prova superata            |

## Controllo visivo

|                    |                          |
|--------------------|--------------------------|
| Specifica di prova | DIN EN 60512-1-1:2003-01 |
| Risultato          | Prova superata           |

## Controllo dimensionale

|                    |                          |
|--------------------|--------------------------|
| Specifica di prova | DIN EN 60512-1-2:2003-01 |
| Risultato          | Prova superata           |

## Condizioni ambientali e della vita elettrica

### Controllo della vita elettrica

|   |                         |
|---|-------------------------|
| Specifica di prova                                | DIN IEC 60512-5:1994-05 |
| Tensione impulsiva verticale sul livello del mare | 4,8 kV                  |
| Resistività di massa R <sub>1</sub>               | 1,5 mΩ                  |
| Resistività di massa R <sub>2</sub>               | 1,6 mΩ                  |
| Cicli di manovra                                  | 10                      |

### Controllo climatico

1725665

<https://www.phoenixcontact.com/it/prodotti/1725665>

|   |   |
|---|---|
| Specifica di prova                          | DIN EN ISO 6988:1997-03   |
| Sollecitazione per effetto della corrosione | 0,2 dm <sup>3</sup> SO <sub>2</sub> su 300 dm <sup>3</sup> /40 °C/1 ciclo |
| Sollecitazione per effetto del calore       | 100 °C/168 h  |
| Tensione alternata fissa                    | 2,21 kV   |

## Prova vibrazioni

|                          |                             |
|--------------------------|-----------------------------|
| Specifica di prova       | DIN EN 60068-2-6:1996-05    |
| Frequenza                | 10 - 150 - 10 Hz            |
| Velocità sweep           | 1 ottavo/min                |
| Ampiezza                 | 0,35 mm (10 Hz ... 60,1 Hz) |
| Accelerazione            | 5g (60,1 Hz ... 150 Hz)     |
| Durata di prova per asse | 2,5 h                       |
| Direzioni di prova       | Asse X, Y e Z               |

## Condizioni ambientali

|   |  |
|---|--|
| Temperatura ambiente (stoccaggio/trasporto)         | -40 °C ... 70 °C   |
| Umidità dell'aria relativa (trasporto e stoccaggio) | 30 % ... 70 %  |
| Temperatura ambiente (montaggio)                    | -5 °C ... 100 °C   |
| Temperatura ambiente (esercizio)                    | -40 °C ... 100 °C (a seconda della curva di declassamento) |

## Controlli elettrici

## Prova termica | Gruppo di controllo C

|                        |                          |
|------------------------|--------------------------|
| Specifica di prova     | DIN EN 60512-5-1:2003-01 |
| Numero di poli testati | 16                       |

## Resistenza di isolamento

|  |                          |
|--|--------------------------|
| Specifica di prova                         | DIN EN 60512-3-1:2003-01 |
| Resistenza di isolamento tra poli contigui | 10 <sup>12</sup> Ω       |

## Cicli di temperatura

|                    |                                     |
|--------------------|-------------------------------------|
| Specifica di prova | DIN EN 60999-1 (VDE 0609-1):2000-12 |
| Risultato          | Prova superata                      |

## Distanze di isolamento in aria e superficiale |

|  |                                     |
|--|-------------------------------------|
| Specifica di prova   | DIN EN 60664-1 (VDE 0110-1):2008-01 |
| Gruppo materiale isolante  | I                                   |
| Resistenza alle correnti superficiali (DIN EN 60112 (VDE 0303-11))             | CTI 600                             |
| Tensione di isolamento di nominale (III/3)                                     | 320 V                               |
| Tensione impulsiva nominale (III/3)  | 4 kV                                |
| valore minimo della distanza di isolamento in aria - campo disomogeneo (III/3) | 3 mm                                |
| valore minimo della distanza di isolamento superficiale (III/3)                | 4 mm                                |
| Tensione di isolamento di nominale (III/2)                                     | 400 V                               |
| Tensione impulsiva nominale (III/2)  | 4 kV                                |
| valore minimo della distanza di isolamento in aria - campo disomogeneo (III/2) | 3 mm                                |

# PTDA 2,5/11-PH-5,0 - Connettore per circuiti stampati



1725665

<https://www.phoenixcontact.com/it/prodotti/1725665>

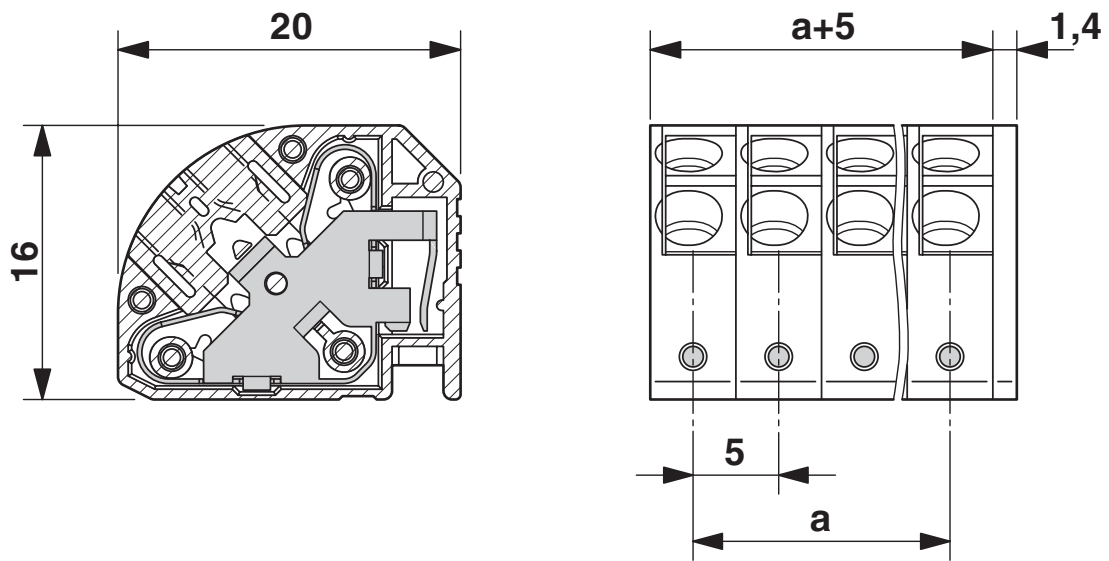
|   |        |
|---|--------|
| valore minimo della distanza di isolamento superficiale (III/2)               | 3 mm   |
| Tensione di isolamento di nominale (II/2)                                     | 630 V  |
| Tensione impulsiva nominale (II/2)  | 4 kV   |
| valore minimo della distanza di isolamento in aria - campo disomogeneo (II/2) | 3 mm   |
| valore minimo della distanza di isolamento superficiale (II/2)                | 3,2 mm |

## Informazioni sull'imballaggio

|            |                          |
|------------|--------------------------|
| Confezione | confezionato nel cartone |
|------------|--------------------------|

Disegni

Disegno quotato



Diagramma




Tipo: PTDA 2,5/...-PH-5,0 con PST 1,3/...-5,0

1725665

<https://www.phoenixcontact.com/it/prodotti/1725665>

## Omologazioni

📄 To download certificates, visit the product detail page: <https://www.phoenixcontact.com/it/prodotti/1725665>

|  <b>cULus Recognized</b><br>ID omologazione: E60425-20030211 |  | Tensione nominale $U_N$ | Corrente nominale $I_N$ | Sezione AWG | Sezione $\text{mm}^2$ |
|---|--|-------------------------|-------------------------|-------------|-----------------------|
| B   |  | 300 V                   | 13,5 A                  | 24 - 14     | -                     |
| C   |  | 150 V                   | 13,5 A                  | 24 - 14     | -                     |
| D   |  | 300 V                   | 10 A                    | 24 - 14     | -                     |

1725665

<https://www.phoenixcontact.com/it/prodotti/1725665>

## Classifiche

### ECLASS

|             |          |
|-------------|----------|
| ECLASS-13.0 | 27460202 |
| ECLASS-15.0 | 27460202 |

### ETIM

|           |          |
|-----------|----------|
| ETIM 10.0 | EC002638 |
|-----------|----------|

### UNSPSC

|             |          |
|-------------|----------|
| UNSPSC 21.0 | 39121400 |
|-------------|----------|

1725665

<https://www.phoenixcontact.com/it/prodotti/1725665>

## Environmental product compliance

### EU RoHS

Soddisfa i requisiti della direttiva RoHS

Sì, Nessuna deroga

### China RoHS

Environment friendly use period (EFUP)

EFUP-E

Nessuna sostanza pericolosa al di sopra dei valori limite

### EU REACH SVHC

Avviso di sostanza candidata REACH (n. CAS)

Nessuna sostanza con una percentuale di massa maggiore dello 0,1%

Phoenix Contact 2026 © - Tutti i diritti riservati  
<https://www.phoenixcontact.com>

PHOENIX CONTACT S.p.a.  
Via Bellini, 39/41  
20095 Cusano Milanino (MI)  
+39 02 660591  
[info\\_it@phoenixcontact.com](mailto:info_it@phoenixcontact.com)