

# QC 1,5/ 3-STF - Connettore per circuiti stampati



1718122

<https://www.phoenixcontact.com/it/prodotti/1718122>

Si prega di notare che i dati visualizzati in questo PDF sono stati generati dal nostro catalogo online. I dati completi sono disponibili nella documentazione per l'utente. Si applicano le condizioni generali di utilizzo per i download.



La figura illustra la versione a 10 poli dell'articolo

Connettore per circuiti stampati, sezione nominale: 1,5 mm<sup>2</sup>, colore: verde, corrente nominale: 12 A, tensione di dimensionamento (III/2): 630 V, superficie contatti: Sn, tipo di connessione del contatto: Femmina, numero dei potenziali: 3, numero di file: 1, numero poli: 3, numero di connessioni: 3, serie di prodotti: QC 1,5/...-STF, passo: 5 mm, tipo di connessione: Connessione a perforazione d'isolante, direzione di collegamento conduttore/scheda: 0 °, gancio di bloccaggio: - senza gancio di bloccaggio, sistema di spine: COMBICON MSTB 2,5, bloccaggio: Bloccaggio a vite, tipo di fissaggio: Flangia a vite, tipo di confezione: confezionato nel cartone

## I vantaggi

- Connessione senza preparazione dei conduttori, per un enorme risparmio di tempo
- Flangia avvitabile per la massima stabilità meccanica
- Combinabile con la linea MSTB 2,5

## Dati commerciali

Codice articolo	1718122
Pezzi/conf.	50 Pezzi
Quantità di ordinazione minima	50 Pezzi
Codice vendita	AACQCB
Codice prodotto	AACQCB
GTIN	4046356140393
Peso per pezzo (confezione inclusa)	10,774 g
Peso per pezzo (confezione esclusa)	9,886 g
Numero tariffa doganale	85366990
Paese di origine	CN

1718122

<https://www.phoenixcontact.com/it/prodotti/1718122>

## Dati tecnici

### Caratteristiche articolo

Tipo di prodotto	Connettore per circuiti stampati
Famiglia di prodotti	QC 1,5/...-STF
Linea di prodotti	COMBICON Connectors M
Tipo	Standard
Numero di poli	3
Passo	5 mm
Numero collegamenti	3
Numero di file	1
Numero dei potenziali	3
Tipo di fissaggio	Flangia a vite

### Caratteristiche elettriche

#### Caratteristiche

Corrente nominale $I_N$	12 A
Tensione nominale $U_N$	630 V
Tensione di dimensionamento (III/3)	500 V
Tensione impulsiva di dimensionamento (III/3)	6 kV
Tensione di dimensionamento (III/2)	630 V
Tensione impulsiva di dimensionamento (III/2)	6 kV
Tensione di dimensionamento (II/2)	1000 V
Tensione impulsiva di dimensionamento (II/2)	6 kV

### Dati di collegamento

#### Tecnologia di connessione

Tipo	Standard
Sistema di connettori	COMBICON MSTB 2,5
Sezione nominale	1,5 mm <sup>2</sup>
Tipo di connessione del contatto	Femmina

#### Bloccaggio

Tipo di bloccaggio	Bloccaggio a vite
Tipo di fissaggio	Flangia a vite
Coppia di serraggio	0,3 Nm

#### Connessione conduttori

Collegamento	Connessione a perforazione d'isolante
Direzione di collegamento conduttore/scheda	0 °
Sezione conduttore rigida	0,2 mm <sup>2</sup> ... 1,5 mm <sup>2</sup>
Sezione conduttore flessibile	0,2 mm <sup>2</sup> ... 1,5 mm <sup>2</sup>
Sezione conduttore AWG	24 ... 16

1718122

<https://www.phoenixcontact.com/it/prodotti/1718122>

## Indicazioni materiale

### Indicazioni materiale - contatti

Nota	Conforme a WEEE/RoHS, senza materiali filiformi secondo IEC 60068-2-82/JEDEC JESD 201
Materiale contatto	Lega Cu
Finitura superficiale	zincatura a caldo
Superficie metallica punto di connessione (strato superficiale)	Stagno (4 µm - 8 µm Sn)
Superficie metallica zona di contatto (strato superficiale)	Stagno (4 µm - 8 µm Sn)

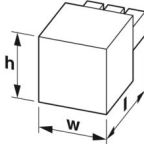
### Indicazioni materiale - custodia

Colore (Custodia)	verde (6021)
Materiale isolante	PA
Gruppo materiale isolante	I
CTI secondo IEC 60112	600
Classe di combustibilità a norma UL 94	V0
Indice di infiammabilità del filamento GWFI secondo EN 60695-2-12	850
Temperatura di accensione del filamento GWIT secondo EN 60695-2-13	775
Temperatura della prova di durezza Brinell secondo EN 60695-10-2	125 °C

### Dati sul materiale - elemento di azionamento

Colore (Elemento di azionamento)	arancione (2003)
Materiale isolante	PA
Gruppo materiale isolante	I
CTI secondo IEC 60112	600
Classe di combustibilità a norma UL 94	V0
Indice di infiammabilità del filamento GWFI secondo EN 60695-2-12	850
Temperatura di accensione del filamento GWIT secondo EN 60695-2-13	775
Temperatura della prova di durezza Brinell secondo EN 60695-10-2	125 °C

## Dimensioni

Disegno quotato	
Passo	5 mm
Larghezza [w]	24,9 mm
Altezza [h]	19,6 mm
Lunghezza [l]	36,9 mm

# QC 1,5/ 3-STF - Connettore per circuiti stampati



1718122

<https://www.phoenixcontact.com/it/prodotti/1718122>

## Montaggio

### Flangia

Coppia di serraggio	0,3 Nm
---------------------	--------

## Note

Nota per il funzionamento	Secondo la norma DIN EN 61984, i connettori COMBICON sono connettori senza potenza commutabile (COC). Per un utilizzo conforme alla destinazione d'uso non devono essere inseriti o scollegati quando sono ancora sotto tensione o sotto carico.
---------------------------	--

## Condizioni ambientali e della vita elettrica

### Condizioni ambientali

Temperatura ambiente (stoccaggio/trasporto)	-40 °C ... 70 °C
Umidità dell'aria relativa (trasporto e stoccaggio)	30 % ... 70 %
Temperatura ambiente (montaggio)	-5 °C ... 100 °C
Temperatura ambiente (esercizio)	-40 °C ... 100 °C (a seconda della curva di declassamento)

## Controlli elettrici

### Distanze di isolamento in aria e superficiale |

Specifica di prova	DIN EN 60664-1 (VDE 0110-1):2008-01
Gruppo materiale isolante	I
Resistenza alle correnti superficiali (DIN EN 60112 (VDE 0303-11))	CTI 600
Tensione di isolamento di nominale (III/3)	500 V
Tensione impulsiva nominale (III/3)	6 kV
valore minimo della distanza di isolamento in aria - campo disomogeneo (III/3)	5,5 mm
valore minimo della distanza di isolamento superficiale (III/3)	6,3 mm
Tensione di isolamento di nominale (III/2)	630 V
Tensione impulsiva nominale (III/2)	6 kV
valore minimo della distanza di isolamento in aria - campo disomogeneo (III/2)	5,5 mm
valore minimo della distanza di isolamento superficiale (III/2)	5,5 mm
Tensione di isolamento di nominale (II/2)	1000 V
Tensione impulsiva nominale (II/2)	6 kV
valore minimo della distanza di isolamento in aria - campo disomogeneo (II/2)	5,5 mm
valore minimo della distanza di isolamento superficiale (II/2)	5,5 mm

## Informazioni sull'imballaggio

Confezione	confezionato nel cartone
------------	--------------------------

# QC 1,5/ 3-STF - Connettore per circuiti stampati



1718122

<https://www.phoenixcontact.com/it/prodotti/1718122>

## Omologazioni

📄 To download certificates, visit the product detail page: <https://www.phoenixcontact.com/it/prodotti/1718122>

 <b>cULus Recognized</b> ID omologazione: E60425-19931011		Tensione nominale $U_N$	Corrente nominale $I_N$	Sezione AWG	Sezione $\text{mm}^2$
B		300 V	10 A	24 - 16	-
D		300 V	10 A	24 - 16	-

# QC 1,5/ 3-STF - Connettore per circuiti stampati



1718122

<https://www.phoenixcontact.com/it/prodotti/1718122>

## Classifiche

### ECLASS

ECLASS-13.0	27460202
ECLASS-15.0	27460202

### ETIM

ETIM 10.0	EC002638
-----------	----------

### UNSPSC

UNSPSC 21.0	39121400
-------------	----------

1718122

<https://www.phoenixcontact.com/it/prodotti/1718122>

## Environmental product compliance

### EU RoHS

Soddisfa i requisiti della direttiva RoHS	Sì, Nessuna deroga
---	--------------------

### China RoHS

Environment friendly use period (EFUP)	EFUP-E
	Nessuna sostanza pericolosa al di sopra dei valori limite

### EU REACH SVHC

Avviso di sostanza candidata REACH (n. CAS)	Nessuna sostanza con una percentuale di massa maggiore dello 0,1%
---	---

Phoenix Contact 2026 © - Tutti i diritti riservati  
<https://www.phoenixcontact.com>

PHOENIX CONTACT S.p.a.  
Via Bellini, 39/41  
20095 Cusano Milanino (MI)  
+39 02 660591  
[info\\_it@phoenixcontact.com](mailto:info_it@phoenixcontact.com)