

# DFK-PC 5/12-STF-SH-7,62 - Connettore di passaggio



1716823

<https://www.phoenixcontact.com/it/prodotti/1716823>

Si prega di notare che i dati visualizzati in questo PDF sono stati generati dal nostro catalogo online. I dati completi sono disponibili nella documentazione per l'utente. Si applicano le condizioni generali di utilizzo per i download.



Connettore di passaggio, sezione nominale: 6 mm<sup>2</sup>, colore: verde, corrente nominale: 32 A, tensione di dimensionamento (III/2): 1000 V, superficie contatti: Sn, tipo di connessione del contatto: Spina, numero dei potenziali: 12, numero di file: 1, numero poli: 12, numero di connessioni: 12, serie di prodotti: DFK-PC 5/..-STF-SH, passo: 7,62 mm, tipo di connessione: Connessione a vite con gabbia, forma di attacco delle viti: Z1L Pozidriv con fessura longitudinale, direzione di collegamento conduttore/scheda: 0 °, sistema di spine: COMBICON PC 5, Caratteristiche elettriche: schermato, Orientamento pin d'inserimento: Standard, bloccaggio: Bloccaggio a vite, tipo di fissaggio: Flangia a vite, tipo di confezione: confezionato nel cartone

## I vantaggi

- Principio di connessione noto che favorisce l'uso di inserto internazionale
- Riscaldamento ridotto grazie alla massima forza di contatto
- Consente la connessione di due conduttori
- Il sistema a flange consente il fissaggio sicuro sulla parete della custodia tramite il bloccaggio a scatto senza utensili o a vite
- Lamiera schermante per un passaggio per schermatura EMC professionale sul lato interno dell'apparecchio
- Flangia avvitabile per la massima stabilità meccanica

## Dati commerciali

Codice articolo	1716823
Pezzi/conf.	10 Pezzi
Quantità di ordinazione minima	10 Pezzi
Codice vendita	AADWEC
Codice prodotto	AADWEC
GTIN	4046356137447
Peso per pezzo (confezione inclusa)	72,75 g
Peso per pezzo (confezione esclusa)	72,65 g
Numero tariffa doganale	85366990
Paese di origine	SK

## Dati tecnici

### Caratteristiche articolo

Tipo di prodotto	Connettore di passaggio
Famiglia di prodotti	DFK-PC 5/..-STF-SH
Linea di prodotti	COMBICON Connectors L
Tipo	Presapassaparete
Numero di poli	12
Passo	7,62 mm
Numero collegamenti	12
Numero di file	1
Numero dei potenziali	12
Tipo di fissaggio	Flangia a vite
Caratteristiche elettriche	schermato

### Caratteristiche elettriche

#### Caratteristiche

Corrente nominale $I_N$	32 A
Tensione nominale $U_N$	1000 V
Tensione di dimensionamento (III/3)	630 V
Tensione impulsiva di dimensionamento (III/3)	8 kV
Tensione di dimensionamento (III/2)	1000 V
Tensione impulsiva di dimensionamento (III/2)	8 kV
Tensione di dimensionamento (II/2)	1000 V
Tensione impulsiva di dimensionamento (II/2)	6 kV
Caratteristiche elettriche	schermato

### Dati di collegamento

#### Tecnologia di connessione

Tipo	Presapassaparete
Sistema di connettori	COMBICON PC 5
Sezione nominale	6 mm <sup>2</sup>
Tipo di connessione del contatto	Spina

#### Bloccaggio

Tipo di bloccaggio	Bloccaggio a vite
Tipo di fissaggio	Flangia a vite

#### Connessione conduttori

Collegamento	Connessione a vite con gabbia
Direzione di connessione del conduttore alla direzione di inserzione	0 °
Sezione conduttore rigida	0,2 mm <sup>2</sup> ... 10 mm <sup>2</sup>
Sezione conduttore flessibile	0,2 mm <sup>2</sup> ... 6 mm <sup>2</sup>

# DFK-PC 5/12-STF-SH-7,62 - Connettore di passaggio



1716823

<https://www.phoenixcontact.com/it/prodotti/1716823>

Sezione conduttore AWG	24 ... 10
Sezione del conduttore flessibile con capocorda senza collare in plastica	0,25 mm <sup>2</sup> ... 6 mm <sup>2</sup>
Sezione conduttore flessibile con capocorda montato e collare in plastica	0,25 mm <sup>2</sup> ... 4 mm <sup>2</sup>
2 conduttori di sezione identica rigidi	0,2 mm <sup>2</sup> ... 2,5 mm <sup>2</sup>
2 conduttori di sezione identica flessibili	0,2 mm <sup>2</sup> ... 4 mm <sup>2</sup>
2 conduttori della stessa sezione flessibili con puntalino senza collare in plastica	0,25 mm <sup>2</sup> ... 1,5 mm <sup>2</sup>
2 conduttori di sezione identica flessibili con puntalino TWIN con collare in plastica	0,25 mm <sup>2</sup> ... 2,5 mm <sup>2</sup>
Calibro a tampone a x b / diametro	3,6 mm x 3,1 mm / 3,4 mm
Lunghezza del tratto da spelare	10 mm
Testa della vite del tipo di apparecchio	Pozidriv con fessura longitudinale (Z1L)
Coppia di serraggio	0,7 Nm ... 0,8 Nm

## Indicazioni materiale

### Indicazioni materiale - contatti

Nota	Conforme a WEEE/RoHS, senza materiali filiformi secondo IEC 60068-2-82/JEDEC JESD 201
Materiale contatto	Lega Cu
Finitura superficiale	zincatura a caldo
Superficie metallica punto di connessione (strato superficiale)	Stagno (4 µm - 8 µm Sn)
Superficie metallica zona di contatto (strato superficiale)	Stagno (4 µm - 8 µm Sn)

### Indicazioni materiale - custodia

Colore (Custodia)	verde (6021)
Materiale isolante	PA
Gruppo materiale isolante	I
CTI secondo IEC 60112	600
Classe di combustibilità a norma UL 94	V0
Indice di infiammabilità del filamento GWFI secondo EN 60695-2-12	850
Temperatura di accensione del filamento GWIT secondo EN 60695-2-13	775
Temperatura della prova di durezza Brinell secondo EN 60695-10-2	125 °C

## Note

Nota per il funzionamento	Secondo la norma DIN EN 61984, i connettori COMBICON sono connettori senza potenza commutabile (COC). Per un utilizzo conforme alla destinazione d'uso non devono essere inseriti o scollegati quando sono ancora sotto tensione o sotto carico.
---------------------------	--

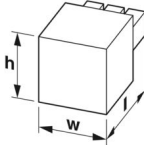
## Dimensioni

# DFK-PC 5/12-STF-SH-7,62 - Connettore di passaggio



1716823

<https://www.phoenixcontact.com/it/prodotti/1716823>

Disegno quotato	
Passo	7,62 mm
Larghezza [w]	126,06 mm
Altezza [h]	26,24 mm
Lunghezza [l]	48,95 mm

## Controlli elettrici

### Distanze di isolamento in aria e superficiale |

Specifica di prova	DIN EN 60664-1 (VDE 0110-1):2008-01
Gruppo materiale isolante	I
Resistenza alle correnti superficiali (DIN EN 60112 (VDE 0303-11))	CTI 600
Tensione di isolamento di nominale (III/3)	630 V
Tensione impulsiva nominale (III/3)	8 kV
valore minimo della distanza di isolamento in aria - campo disomogeneo (III/3)	8 mm
valore minimo della distanza di isolamento superficiale (III/3)	8 mm
Tensione di isolamento di nominale (III/2)	1000 V
Tensione impulsiva nominale (III/2)	8 kV
valore minimo della distanza di isolamento in aria - campo disomogeneo (III/2)	8 mm
valore minimo della distanza di isolamento superficiale (III/2)	8 mm
Tensione di isolamento di nominale (II/2)	1000 V
Tensione impulsiva nominale (II/2)	6 kV
valore minimo della distanza di isolamento in aria - campo disomogeneo (II/2)	5,5 mm
valore minimo della distanza di isolamento superficiale (II/2)	5,5 mm

## Condizioni ambientali e della vita elettrica

### Condizioni ambientali

Temperatura ambiente (stoccaggio/trasporto)	-40 °C ... 70 °C
Umidità dell'aria relativa (trasporto e stoccaggio)	30 % ... 70 %
Temperatura ambiente (montaggio)	-5 °C ... 100 °C
Temperatura ambiente (esercizio)	-40 °C ... 100 °C (a seconda della curva di declassamento)

### Condizioni ambientali

Temperatura ambiente (esercizio)	-40 °C ... 100 °C (a seconda della curva di declassamento)
Temperatura ambiente (stoccaggio/trasporto)	-40 °C ... 70 °C
Umidità dell'aria relativa (trasporto e stoccaggio)	30 % ... 70 %
Temperatura ambiente (montaggio)	-5 °C ... 100 °C

# DFK-PC 5/12-STF-SH-7,62 - Connettore di passaggio



1716823

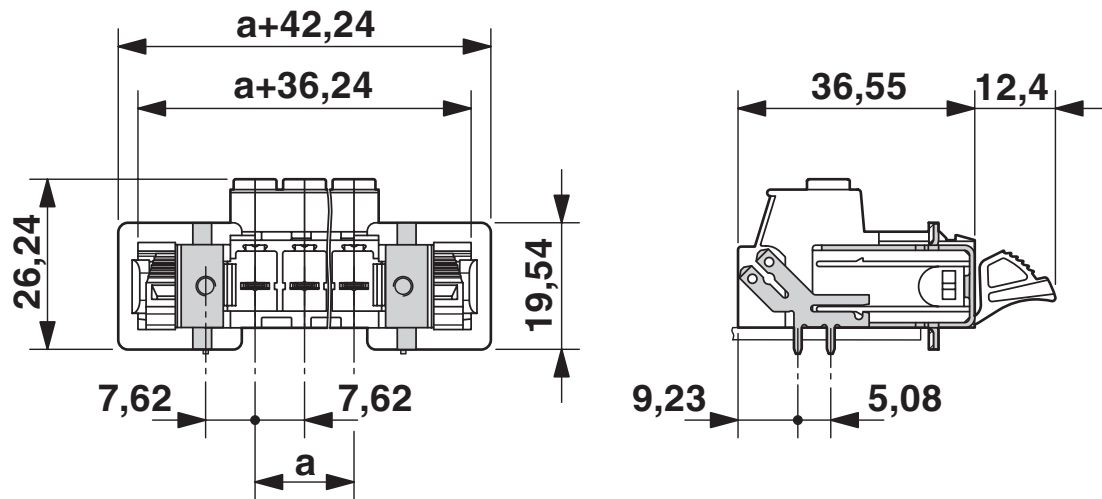
<https://www.phoenixcontact.com/it/prodotti/1716823>

## Informazioni sull'imballaggio

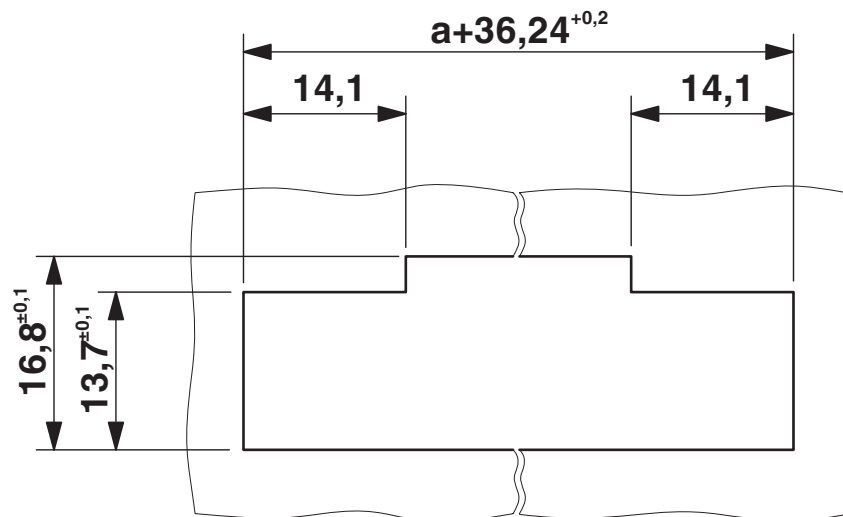
Confezione
confezionato nel cartone

Disegni

Disegno quotato

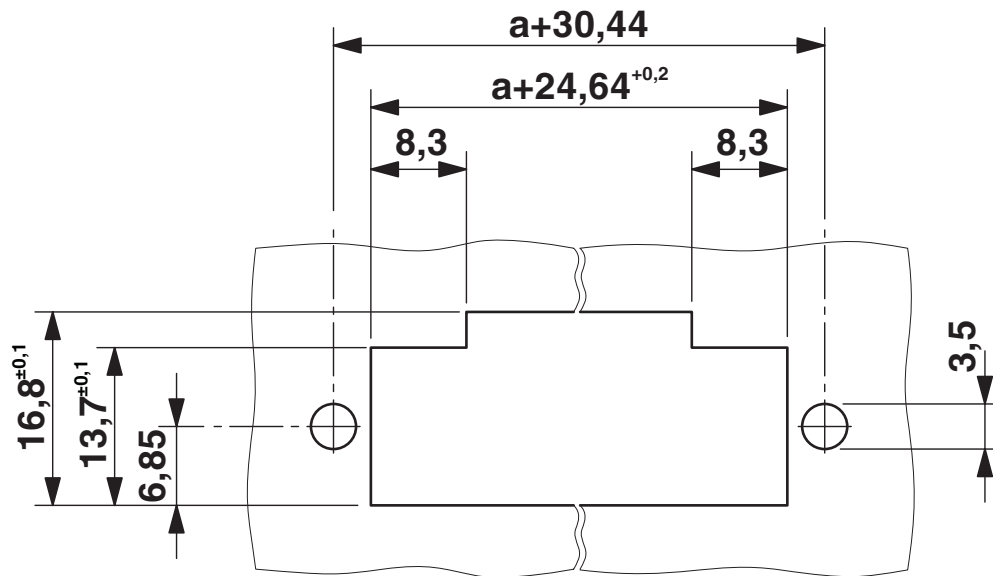


Disegno quotato



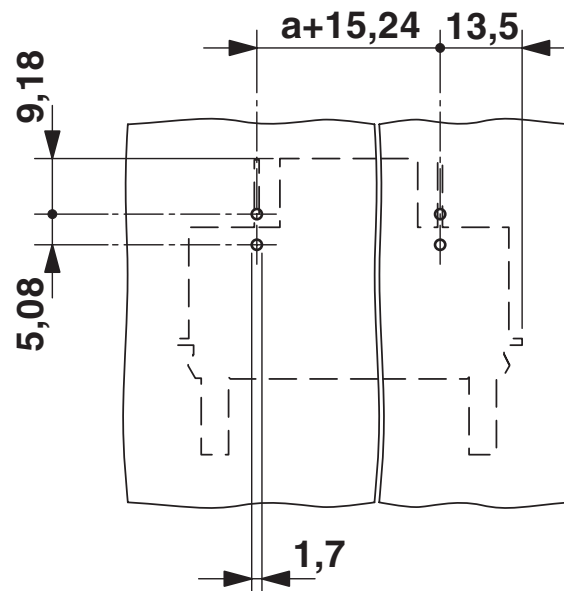
Sezione della lamiera con molla di bloccaggio.

Disegno quotato



Sezione della lamiera con collegamento a vite.

Dima di forat./geometria di pad di saldat.



1716823

<https://www.phoenixcontact.com/it/prodotti/1716823>

## Omologazioni

 To download certificates, visit the product detail page: <https://www.phoenixcontact.com/it/prodotti/1716823>

 <b>cULus Recognized</b> ID omologazione: E60425-19920722		Tensione nominale $U_N$	Corrente nominale $I_N$	Sezione AWG	Sezione $\text{mm}^2$
B		600 V	41 A	24 - 8	-
C		600 V	41 A	24 - 8	-

1716823

<https://www.phoenixcontact.com/it/prodotti/1716823>

## Classifiche

### ECLASS

ECLASS-13.0	27460202
ECLASS-15.0	27460202

### ETIM

ETIM 10.0	EC002638
-----------	----------

### UNSPSC

UNSPSC 21.0	39121400
-------------	----------

1716823

<https://www.phoenixcontact.com/it/prodotti/1716823>

## Environmental product compliance

### EU RoHS

Soddisfa i requisiti della direttiva RoHS	Sì, Nessuna deroga
---	--------------------

### China RoHS

Environment friendly use period (EFUP)	EFUP-E
	Nessuna sostanza pericolosa al di sopra dei valori limite

### EU REACH SVHC

Avviso di sostanza candidata REACH (n. CAS)	Nessuna sostanza con una percentuale di massa maggiore dello 0,1%
---	---

Phoenix Contact 2026 © - Tutti i diritti riservati  
<https://www.phoenixcontact.com>

PHOENIX CONTACT S.p.a.  
Via Bellini, 39/41  
20095 Cusano Milanino (MI)  
+39 02 660591  
[info\\_it@phoenixcontact.com](mailto:info_it@phoenixcontact.com)