

DFMC 0,5/ 2-ST-2,54-RF - Connettore per circuiti stampati

1715733

<https://www.phoenixcontact.com/it/prodotti/1715733>

Si prega di notare che i dati visualizzati in questo PDF sono stati generati dal nostro catalogo online. I dati completi sono disponibili nella documentazione per l'utente. Si applicano le condizioni generali di utilizzo per i download.



Connettore per circuiti stampati, sezione nominale: 0,5 mm², colore: nero, corrente nominale: 6 A, tensione di dimensionamento (III/2): 160 V, superficie contatti: Au, tipo di connessione del contatto: Femmina, numero dei potenziali: 4, numero di file: 2, numero poli: 2, numero di connessioni: 4, serie di prodotti: DFMC 0,5/..-ST-RF, passo: 2,54 mm, tipo di connessione: Connessione a molla Push-in, direzione di collegamento conduttore/scheda: 0 °, sistema di spine: COMBICON DFMC 0,5, bloccaggio: Bloccaggio a scatto, tipo di fissaggio: Flangia di bloccaggio, tipo di confezione: confezionato nel cartone

I vantaggi

- Il bloccaggio a comando intuitivo protegge dalla separazione involontaria
- I contatti dorati garantiscono una qualità di trasmissione stabile per lungo tempo
- Connessione Push-in rapida senza utensili
- La forza di contatto definita assicura un contatto stabile a lungo
- Comando intuitivo grazie ai pulsanti di azionamento incassati a codifica cromatica
- Ottimizzato per spazio di montaggio ristretto: comando e collegamento da una sola direzione

Dati commerciali

Codice articolo	1715733
Pezzi/conf.	50 Pezzi
Quantità di ordinazione minima	50 Pezzi
Codice vendita	AAAFDB
Codice prodotto	AAAFDB
GTIN	4055626446639
Peso per pezzo (confezione inclusa)	1,391 g
Peso per pezzo (confezione esclusa)	1,371 g
Numero tariffa doganale	85366990
Paese di origine	PL

DFMC 0,5/ 2-ST-2,54-RF - Connettore per circuiti stampati



1715733

<https://www.phoenixcontact.com/it/prodotti/1715733>

Dati tecnici

Caratteristiche articolo

Tipo di prodotto	Connettore per circuiti stampati
Famiglia di prodotti	DFMC 0,5/..-ST-RF
Linea di prodotti	COMBICON Connectors XS
Numero di poli	2
Passo	2,54 mm
Numero collegamenti	4
Numero di file	2
Numero dei potenziali	4

Caratteristiche elettriche

Caratteristiche

Corrente nominale I_N	6 A
Tensione nominale U_N	160 V
Resistenza di contatto	2,7 m Ω
Tensione di dimensionamento (III/3)	32 V
Tensione impulsiva di dimensionamento (III/3)	0,8 kV
Tensione di dimensionamento (III/2)	160 V
Tensione impulsiva di dimensionamento (III/2)	2,5 kV
Tensione di dimensionamento (II/2)	160 V
Tensione impulsiva di dimensionamento (II/2)	1,5 kV

Dati di collegamento

Tecnologia di connessione

Tipo	Standard
Sistema di connettori	COMBICON DFMC 0,5
Sezione nominale	0,5 mm ²
Tipo di connessione del contatto	Femmina

Bloccaggio

Tipo di bloccaggio	Bloccaggio a scatto
Tipo di fissaggio	Flangia di bloccaggio

Connessione conduttori

Collegamento	Connessione a molla Push-in
Direzione di collegamento conduttore/scheda	0 °
Sezione conduttore rigida	0,14 mm ² ... 0,5 mm ²
Sezione conduttore flessibile	0,14 mm ² ... 0,5 mm ²
Sezione conduttore AWG	26 ... 20
Sezione del conduttore flessibile con capocorda senza collare in plastica	0,25 mm ² ... 0,34 mm ²
Sezione conduttore flessibile con capocorda montato e collare in	0,14 mm ² ... 0,25 mm ²

DFMC 0,5/ 2-ST-2,54-RF - Connettore per circuiti stampati

1715733

<https://www.phoenixcontact.com/it/prodotti/1715733>

plastica	
Calibro a tampone a x b / diametro	- / 1,2 mm
Lunghezza del tratto da spelare	7 mm

Indicazioni materiale

Indicazioni materiale - contatti

Nota	Conforme a WEEE/RoHS, senza materiali filiformi secondo IEC 60068-2-82/JEDEC JESD 201
Materiale contatto	Lega Cu
Finitura superficiale	parzialmente dorato
Superficie metallica punto di connessione (strato superficiale)	Stagno (5 μ m - 7 μ m Sn)
Superficie metallica punto di connessione (strato intermedio)	Nichel (2 μ m - 3 μ m Ni)
Superficie metallica zona di contatto (strato superficiale)	Oro (min. 0,25 μ m Au)
Superficie metallica zona di contatto (strato intermedio)	Nichel (2 μ m - 3 μ m Ni)

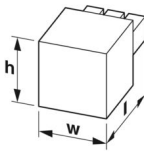
Indicazioni materiale - custodia

Colore (Custodia)	nero (9005)
Materiale isolante	LCP
Gruppo materiale isolante	IIIa
CTI secondo IEC 60112	175
Classe di combustibilità a norma UL 94	V0

Dati sul materiale - elemento di azionamento

Colore (Elemento di azionamento)	arancione (2003)
Materiale isolante	LCP
Gruppo materiale isolante	IIIa
CTI secondo IEC 60112	175
Classe di combustibilità a norma UL 94	V0

Dimensioni

Disegno quotato	
Passo	2,54 mm
Larghezza [w]	7,58 mm
Altezza [h]	10,7 mm
Lunghezza [l]	15,65 mm

Note

DFMC 0,5/ 2-ST-2,54-RF - Connettore per circuiti stampati



1715733

<https://www.phoenixcontact.com/it/prodotti/1715733>

Nota per il funzionamento	Secondo la norma DIN EN 61984, i connettori COMBICON sono connettori senza potenza commutabile (COC). Per un utilizzo conforme alla destinazione d'uso non devono essere inseriti o scollegati quando sono ancora sotto tensione o sotto carico.
---------------------------	--

Controlli meccanici

Connessione conduttori

Specifica di prova	DIN EN 60999-1 (VDE 0609-1):2000-12
Risultato	Prova superata

Prova di integrità e stabilità dei conduttori

Specifica di prova	DIN EN 60999-1 (VDE 0609-1):2000-12
Risultato	Prova superata

Collegamento e scollegamento ripetuto

Specifica di prova	DIN EN 60999-1 (VDE 0609-1):2000-12
Risultato	Prova superata

Prova di trazione

Specifica di prova	DIN EN 60999-1 (VDE 0609-1):2000-12
Sezione conduttore/tipo conduttore/forza di trazione valore nominale/valore reale	0,14 mm ² / rigido / > 10 N
	0,14 mm ² / flessibile / > 10 N
	0,5 mm ² / rigido / > 20 N
	0,5 mm ² / flessibile / > 20 N

Forza di inserzione/trazione

Specifica di prova	DIN EN 60512-13-2:2006-11
Risultato	Prova superata
Numero di cicli	100
Forza di inserzione per polo circa	2 N
Forza di trazione per polo circa	1 N

Resistenza delle scritte

Specifica di prova	DIN EN 60068-2-70:1996-07
Risultato	Prova superata

Polarizzazione e codifica

Specifica di prova	DIN EN 60512-13-5:2006-11
Risultato	Prova superata

Controllo visivo

Specifica di prova	DIN EN 60512-1-1:2003-01
Risultato	Prova superata

Controllo dimensionale

Specifica di prova	DIN EN 60512-1-2:2003-01
Risultato	Prova superata

DFMC 0,5/ 2-ST-2,54-RF - Connettore per circuiti stampati



1715733

<https://www.phoenixcontact.com/it/prodotti/1715733>

Condizioni ambientali e della vita elettrica

Controllo della vita elettrica

Specifica di prova	DIN EN 60512-9-1 (VDE 0687-512-9-1):2010-12
Tensione impulsiva verticale sul livello del mare	2,95 kV
Resistività di massa R ₁	2,7 mΩ
Resistività di massa R ₂	2,9 mΩ
Resistività di massa R ₂ 2° piano	3,1 mΩ
Cicli di manovra	100
Resistenza di isolamento tra poli contigui	> 5 MΩ

Controllo climatico

Specifica di prova	DIN 50018:2013-05
Sollecitazione per effetto della corrosione	1,0 dm ³ SO ₂ su 300 dm ³ /40 °C/3 cicli
Sollecitazione per effetto del calore	100 °C/168 h
Tensione alternata fissa	1,39 kV

Prova vibrazioni

Specifica di prova	DIN EN 60068-2-6 (VDE 0468-2-6):2008-10
Frequenza	10 - 500 - 10 Hz
Velocità sweep	1 ottavo/min
Ampiezza	0,35 mm (10 Hz ... 60,1 Hz)
Accelerazione	5g (60,1 Hz ... 500 Hz)
Durata di prova per asse	2 h
Direzioni di prova	Asse X, Y e Z

Condizioni ambientali

Temperatura ambiente (stoccaggio/trasporto)	-40 °C ... 70 °C
Umidità dell'aria relativa (trasporto e stoccaggio)	30 % ... 70 %
Temperatura ambiente (montaggio)	-5 °C ... 100 °C
Temperatura ambiente (esercizio)	-40 °C ... 100 °C (a seconda della curva di declassamento)

Controlli elettrici

Prova termica | Gruppo di controllo C

Specifica di prova	DIN EN 60512-5-1:2003-01
Numero di poli testati	16

Resistenza di isolamento

Specifica di prova	DIN EN 60512-3-1:2003-01
Resistenza di isolamento tra poli contigui	> 5 MΩ

Cicli di temperatura

Specifica di prova	DIN EN 60999-1 (VDE 0609-1):2000-12
Risultato	Prova superata

Distanze di isolamento in aria e superficiale |

DFMC 0,5/ 2-ST-2,54-RF - Connettore per circuiti stampati



1715733

<https://www.phoenixcontact.com/it/prodotti/1715733>

Specifica di prova	DIN EN 60664-1 (VDE 0110-1):2008-01
Gruppo materiale isolante	IIIa
Resistenza alle correnti superficiali (DIN EN 60112 (VDE 0303-11))	CTI 175
Tensione di isolamento di nominale (III/3)	32 V
Tensione impulsiva nominale (III/3)	0,8 kV
valore minimo della distanza di isolamento in aria - campo disomogeneo (III/3)	0,8 mm
valore minimo della distanza di isolamento superficiale (III/3)	1,3 mm
Tensione di isolamento di nominale (III/2)	160 V
Tensione impulsiva nominale (III/2)	2,5 kV
valore minimo della distanza di isolamento in aria - campo disomogeneo (III/2)	1,5 mm
valore minimo della distanza di isolamento superficiale (III/2)	1,6 mm
Tensione di isolamento di nominale (II/2)	160 V
Tensione impulsiva nominale (II/2)	1,5 kV
valore minimo della distanza di isolamento in aria - campo disomogeneo (II/2)	0,5 mm
valore minimo della distanza di isolamento superficiale (II/2)	1,6 mm

Informazioni sull'imballaggio

Confezione	confezionato nel cartone
------------	--------------------------

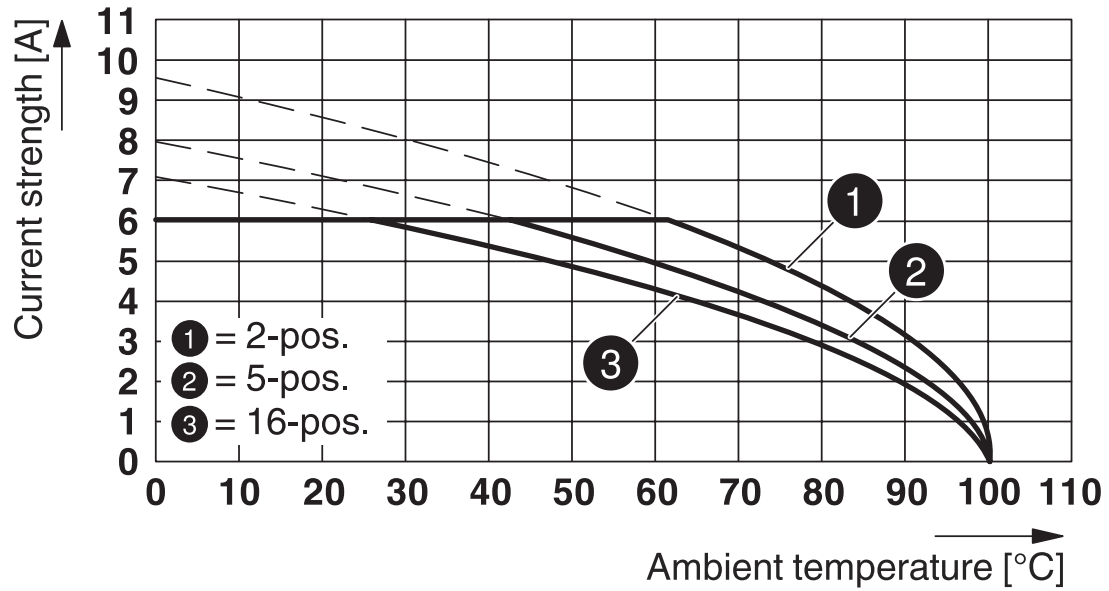
DFMC 0,5/ 2-ST-2,54-RF - Connettore per circuiti stampati

1715733

<https://www.phoenixcontact.com/it/prodotti/1715733>

Disegni

Diagramma



Tipo: DFMC 0,5/...-ST-2,54-RF con DMC 1,5/...-G1-2,54 P...THR R...

DFMC 0,5/ 2-ST-2,54-RF - Connettore per circuiti stampati





1715733

<https://www.phoenixcontact.com/it/prodotti/1715733>

Omologazioni

📄 To download certificates, visit the product detail page: <https://www.phoenixcontact.com/it/prodotti/1715733>

 cULus Recognized ID omologazione: E60425-19920306				
	Tensione nominale U_N	Corrente nominale I_N	Sezione AWG	Sezione mm^2
B				
Cablaggio di campo	150 V	5 A	26 - 20	-
Cablaggio di fabbrica	150 V	6 A	26 - 20	-
C				
Cablaggio di fabbrica	50 V	6 A	26 - 20	-

 Perizia VDE con monitoraggio produzione ID omologazione: 40042389				
	Tensione nominale U_N	Corrente nominale I_N	Sezione AWG	Sezione mm^2
keine				
	160 V	6 A	-	0,14 - 0,5

DFMC 0,5/ 2-ST-2,54-RF - Connettore per circuiti stampati



1715733

<https://www.phoenixcontact.com/it/prodotti/1715733>

Classifiche

ECLASS

ECLASS-13.0	27460202
ECLASS-15.0	27460202

ETIM

ETIM 10.0	EC002638
-----------	----------

UNSPSC

UNSPSC 21.0	39121400
-------------	----------

DFMC 0,5/ 2-ST-2,54-RF - Connettore per circuiti stampati



1715733

<https://www.phoenixcontact.com/it/prodotti/1715733>

Environmental product compliance

EU RoHS

Soddisfa i requisiti della direttiva RoHS	Sì, Nessuna deroga
---	--------------------

China RoHS

Environment friendly use period (EFUP)	EFUP-E
	Nessuna sostanza pericolosa al di sopra dei valori limite

EU REACH SVHC

Avviso di sostanza candidata REACH (n. CAS)	Nessuna sostanza con una percentuale di massa maggiore dello 0,1%
---	---

Phoenix Contact 2026 © - Tutti i diritti riservati
<https://www.phoenixcontact.com>

PHOENIX CONTACT S.p.a.
Via Bellini, 39/41
20095 Cusano Milanino (MI)
+39 02 660591
info_it@phoenixcontact.com