

# UW 50/S - Morsetto passaparete

1713709

<https://www.phoenixcontact.com/it/prodotti/1713709>

Si prega di notare che i dati visualizzati in questo PDF sono stati generati dal nostro catalogo online. I dati completi sono disponibili nella documentazione per l'utente. Si applicano le condizioni generali di utilizzo per i download.



La figura mostra l'articolo standard

Morsetto d'esecuzione, tipo di connessione: Connessione a vite con gabbia, Connessione a vite con gabbia, numero poli: 1, corrente di carico: 150 A, direzione di connessione del conduttore alla direzione di inserimento: 0 °, larghezza: 18,8 mm, colore: grigio

## I vantaggi

- Principio di connessione noto che favorisce l'uso di inserto internazionale
- Riscaldamento ridotto grazie alla massima forza di contatto
- Il principio ad innesto, senza l'utilizzo di utensili, semplifica il montaggio sulla parete del dispositivo
- La compensazione automatica dello spessore della parete permette l'impiego universale

## Dati commerciali

Codice articolo	1713709
Pezzi/conf.	20 Pezzi
Quantità di ordinazione minima	20 Pezzi
Codice vendita	AA1FDA
Codice prodotto	AA1FDA
GTIN	4055626325996
Peso per pezzo (confezione inclusa)	93,27 g
Peso per pezzo (confezione esclusa)	89,3 g
Numero tariffa doganale	85369010
Paese di origine	CN

# UW 50/S - Morsetto passaparete



1713709

<https://www.phoenixcontact.com/it/prodotti/1713709>

## Dati tecnici

### Caratteristiche articolo

Tipo di prodotto	Morsetto d'esecuzione
Famiglia di prodotti	UW 50
Numero di poli	1
Passo	18,8 mm
Numero collegamenti	2
Numero dei potenziali	1

### Caratteristiche elettriche

#### Caratteristiche

Corrente nominale $I_N$	150 A
Tensione nominale $U_N$	800 V
Tensione di dimensionamento (III/3)	800 V
Tensione impulsiva di dimensionamento (III/3)	8 kV
Tensione di dimensionamento (III/2)	1000 V
Tensione impulsiva di dimensionamento (III/2)	8 kV
Tensione di dimensionamento (II/2)	1000 V
Tensione impulsiva di dimensionamento (II/2)	6 kV

### Dati di collegamento

#### Tecnologia di connessione

Sistema di connettori	UW 50
Sezione nominale	50 mm <sup>2</sup>

#### Connessione conduttori esterno

Collegamento	Connessione a vite con gabbia
Direzione di connessione del conduttore alla direzione di inserzione	0 °
Cavo unipolare/punto di connessione a più poli	16 mm <sup>2</sup> ... 50 mm <sup>2</sup>
Sezione conduttore flessibile	16 mm <sup>2</sup> ... 50 mm <sup>2</sup>
Sezione del conduttore flessibile con capocorda senza collare in plastica	10 mm <sup>2</sup> ... 50 mm <sup>2</sup>
Sezione conduttore flessibile con capocorda montato e collare in plastica	10 mm <sup>2</sup> ... 50 mm <sup>2</sup>
2 conduttori di sezione identica rigidi	6 mm <sup>2</sup> ... 16 mm <sup>2</sup>
2 conduttori di sezione identica flessibili	10 mm <sup>2</sup> ... 16 mm <sup>2</sup>
2 conduttori della stessa sezione flessibili con puntalino senza collare in plastica	6 mm <sup>2</sup> ... 16 mm <sup>2</sup>
2 conduttori di sezione identica flessibili con puntalino TWIN con collare in plastica	6 mm <sup>2</sup> ... 10 mm <sup>2</sup>
Calibro a tampone	A10 / B10
Lunghezza del tratto da spelare	24 mm

# UW 50/S - Morsetto passaparete



1713709

<https://www.phoenixcontact.com/it/prodotti/1713709>

Coppia di serraggio	6 Nm ... 8 Nm
Connessione conduttori interno	
Collegamento	Connessione a vite con gabbia
Direzione di connessione del conduttore alla direzione di inserzione	0 °
Cavo unipolare/punto di connessione a più poli	16 mm <sup>2</sup> ... 50 mm <sup>2</sup>
Sezione conduttore flessibile	16 mm <sup>2</sup> ... 50 mm <sup>2</sup>
Sezione del conduttore flessibile con capocorda senza collare in plastica	10 mm <sup>2</sup> ... 50 mm <sup>2</sup>
Sezione conduttore flessibile con capocorda montato e collare in plastica	10 mm <sup>2</sup> ... 50 mm <sup>2</sup>
2 conduttori di sezione identica rigidi	6 mm <sup>2</sup> ... 16 mm <sup>2</sup>
2 conduttori di sezione identica flessibili	10 mm <sup>2</sup> ... 16 mm <sup>2</sup>
2 conduttori della stessa sezione flessibili con puntalino senza collare in plastica	6 mm <sup>2</sup> ... 16 mm <sup>2</sup>
2 conduttori di sezione identica flessibili con puntalino TWIN con collare in plastica	6 mm <sup>2</sup> ... 10 mm <sup>2</sup>
Calibro a tampone	A10 / B10
Lunghezza del tratto da spelare	24 mm
Coppia di serraggio	6 Nm ... 8 Nm

## Montaggio

Spessore parete	1 mm...4 mm
-----------------	-------------

## Indicazioni materiale

### Indicazioni materiale - contatti

Nota	Conforme a WEEE/RoHS, senza materiali filiformi secondo IEC 60068-2-82/JEDEC JESD 201
Materiale contatto	Lega Al
Finitura superficiale	stagnato

### Indicazioni materiale - custodia

Colore (Custodia)	grigio (7042)
Materiale isolante	PA
Gruppo materiale isolante	I
CTI secondo IEC 60112	600
Classe di combustibilità a norma UL 94	V0
Indice di infiammabilità del filamento GWFI secondo EN 60695-2-12	850
Temperatura di accensione del filamento GWIT secondo EN 60695-2-13	775
Temperatura della prova di durezza Brinell secondo EN 60695-10-2	125 °C

## Note

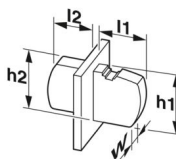
Informazioni sulla sicurezza	L'area a imbuto per l'introduzione dei cavi non presenta protezioni per le dita. Collegare o scollegare il morsetto solo ed
------------------------------	---

	esclusivamente in assenza di tensione. Per garantire la protezione contro i contatti accidentali devono essere adottate misure adeguate.
--	--

## Avvertenza di sicurezza

Indicazioni di sicurezza	<ul style="list-style-type: none"> <li>• Il prodotto deve essere installato e utilizzato esclusivamente da personale qualificato in campo elettrotecnico. Per riconoscere ed evitare pericoli, il personale qualificato deve avere confidenza con le nozioni fondamentali dell'elettrotecnica.</li> </ul>
	<ul style="list-style-type: none"> <li>• Osservare i dati tecnici qui elencati e la documentazione disponibile alla voce "Download". Nell'area download troverete informazioni importanti come istruzioni di montaggio, disegni tecnici e dati 3D.</li> </ul>
	<ul style="list-style-type: none"> <li>• L'area a imbuto per l'introduzione dei cavi non presenta protezioni per le dita. Collegare o scollegare il morsetto solo ed esclusivamente in assenza di tensione. Per garantire la protezione contro i contatti accidentali devono essere adottate misure adeguate.</li> </ul>

## Dimensioni

Disegno quotato	
Passo	18,8 mm
Larghezza [w]	18,8 mm

## Misure esterne

Larghezza [w]	18,8 mm
Altezza [h1]	54 mm
Lunghezza [l1]	35 mm

## Misure interne

Larghezza [w]	18,8 mm
Altezza [h2]	54 mm
Lunghezza [l2]	45,3 mm

## Controlli meccanici

### Prova di integrità e stabilità dei conduttori

Specifica di prova	DIN EN 60947-7-1 (VDE 0611-1):2010-03
Risultato	Prova superata

### Prova di trazione

Specifica di prova	DIN EN 60947-7-1 (VDE 0611-1):2010-03
Sezione conduttore/tipo conduttore/forza di trazione valore nominale/valore reale	16 mm <sup>2</sup> / semirigido / > 100 N
	16 mm <sup>2</sup> / flessibile / > 100 N

	50 mm <sup>2</sup> / semirigido / > 236 N
	50 mm <sup>2</sup> / flessibile / > 236 N

## Controlli elettrici

### Test temperatura ambientale

Specifica di prova	DIN EN 60947-7-1 (VDE 0611-1):2010-03
Requisito verifica di riscaldamento	Aumento di temperatura ≤ 45 K

### Resistenza alla corrente di breve durata

Specifica di prova	DIN EN 60947-7-1 (VDE 0611-1):2010-03
--------------------	---------------------------------------

### Distanze di isolamento in aria e superficiale | 1. Coordinazione di isolamento

Specifica di prova	DIN EN 60947-1 (VDE 0660-100):2011-10
Gruppo materiale isolante	I
Resistenza alle correnti superficiali (DIN EN 60112 (VDE 0303-11))	CTI 600
Tensione di isolamento di nominale (III/3)	800 V
Tensione impulsiva nominale (III/3)	8 kV
valore minimo della distanza di isolamento in aria - campo disomogeneo (III/3)	8 mm
valore minimo della distanza di isolamento superficiale (III/3)	10 mm
Tensione di isolamento di nominale (III/2)	1000 V
Tensione impulsiva nominale (III/2)	8 kV
valore minimo della distanza di isolamento in aria - campo disomogeneo (III/2)	8 mm
valore minimo della distanza di isolamento superficiale (III/2)	8 mm
Tensione di isolamento di nominale (II/2)	1000 V
Tensione impulsiva nominale (II/2)	6 kV
valore minimo della distanza di isolamento in aria - campo disomogeneo (II/2)	5,5 mm
valore minimo della distanza di isolamento superficiale (II/2)	5,5 mm

## Condizioni ambientali e della vita elettrica

### Prova vibrazioni

Specifica di prova	DIN EN 60068-2-6 (VDE 0468-2-6):2008-10
Frequenza	10 - 150 - 10 Hz
Velocità sweep	1 ottavo/min
Ampiezza	0,35 mm (10 Hz ... 60,1 Hz)
Accelerazione	5g (60,1 Hz ... 150 Hz)
Durata di prova per asse	2,5 h
Direzioni di prova	Asse X, Y e Z

### Urti

Specifica di prova	DIN EN 60068-2-27 (VDE 0468-2-27):2010-02
Forma d'urto	Semisinusoidale
Accelerazione	50g

# UW 50/S - Morsetto passaparete



1713709

<https://www.phoenixcontact.com/it/prodotti/1713709>

Durata urti	11 ms
Direzioni di prova	Asse X, Y e Z (pos. e neg.)

## Prova al filo incandescente

Specifica di prova	DIN EN 60695-2-11 (VDE 0471-2-11):2014-11
Temperatura	960 °C
Durata di applicazione	30 s

## Condizioni ambientali

Temperatura ambiente (stoccaggio/trasporto)	-40 °C ... 70 °C
Umidità dell'aria relativa (trasporto e stoccaggio)	30 % ... 70 %
Temperatura ambiente (montaggio)	-5 °C ... 100 °C
Temperatura ambiente (esercizio)	-40 °C ... 100 °C (A seconda della curva della portata di corrente/curva di declassamento)

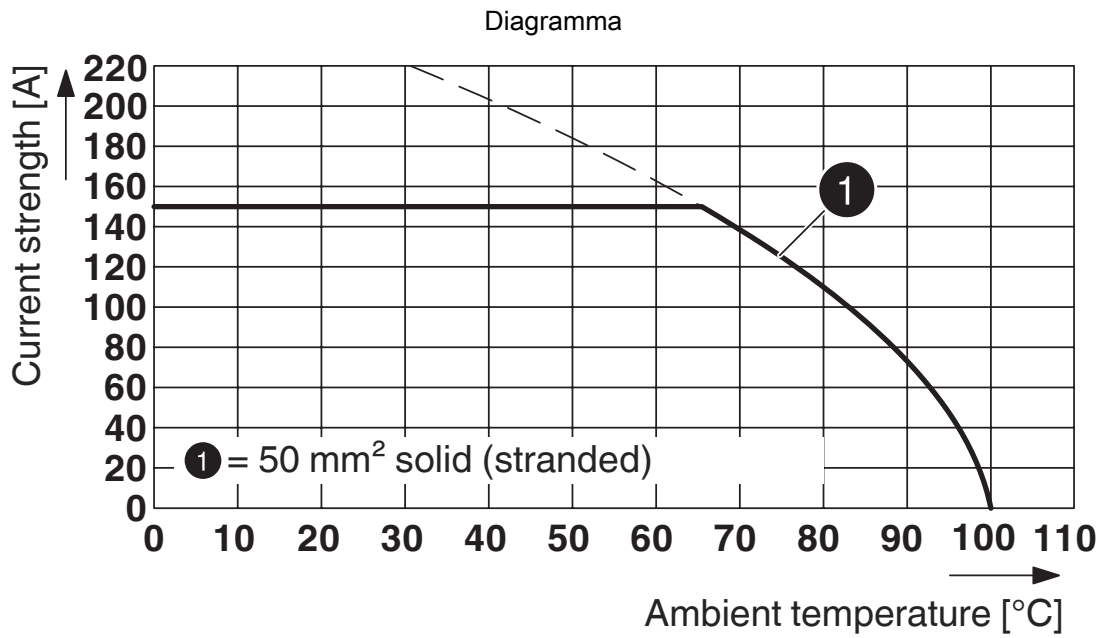
## Condizioni ambientali

Temperatura ambiente (esercizio)	-40 °C ... 100 °C (A seconda della curva della portata di corrente/curva di declassamento)
Temperatura ambiente (stoccaggio/trasporto)	-40 °C ... 70 °C
Umidità dell'aria relativa (trasporto e stoccaggio)	30 % ... 70 %
Temperatura ambiente (montaggio)	-5 °C ... 100 °C

## Informazioni sull'imballaggio

Confezione	confezionato nel cartone
------------	--------------------------

## Disegni



Tipo: UW 50/S

# UW 50/S - Morsetto passaparete





1713709

<https://www.phoenixcontact.com/it/prodotti/1713709>

## Omologazioni

📄 To download certificates, visit the product detail page: <https://www.phoenixcontact.com/it/prodotti/1713709>

 <b>cULus Recognized</b> ID omologazione: E60425-20171106				
	Tensione nominale $U_N$	Corrente nominale $I_N$	Sezione AWG	Sezione $\text{mm}^2$
B	600 V	151 A	6 - 2/0	-
C	600 V	151 A	6 - 2/0	-

 <b>Omologazione marchio VDE</b> ID omologazione: 40047737				
	Tensione nominale $U_N$	Corrente nominale $I_N$	Sezione AWG	Sezione $\text{mm}^2$
keine	1000 V	150 A	-	16 - 50

# UW 50/S - Morsetto passaparete



1713709

<https://www.phoenixcontact.com/it/prodotti/1713709>

## Classifiche

### ECLASS

ECLASS-13.0	27141134
ECLASS-15.0	27141134

### ETIM

ETIM 10.0	EC001283
-----------	----------

### UNSPSC

UNSPSC 21.0	39121400
-------------	----------

# UW 50/S - Morsetto passaparete



1713709

<https://www.phoenixcontact.com/it/prodotti/1713709>

## Environmental product compliance

### EU RoHS

Soddisfa i requisiti della direttiva RoHS

Sì, Nessuna deroga

### China RoHS

Environment friendly use period (EFUP)

EFUP-E

Nessuna sostanza pericolosa al di sopra dei valori limite

### EU REACH SVHC

Avviso di sostanza candidata REACH (n. CAS)

Nessuna sostanza con una percentuale di massa maggiore dello 0,1%

Phoenix Contact 2026 © - Tutti i diritti riservati  
<https://www.phoenixcontact.com>

PHOENIX CONTACT S.p.a.  
Via Bellini, 39/41  
20095 Cusano Milanino (MI)  
+39 02 660591  
[info\\_it@phoenixcontact.com](mailto:info_it@phoenixcontact.com)