

UWV 95-F/S - Morsetto passaparete



1713227

<https://www.phoenixcontact.com/it/prodotti/1713227>

Si prega di notare che i dati visualizzati in questo PDF sono stati generati dal nostro catalogo online. I dati completi sono disponibili nella documentazione per l'utente. Si applicano le condizioni generali di utilizzo per i download.



La figura illustra una versione dell'articolo

Morsetto d'esecuzione, tipo di connessione: Connessione a vite con gabbia, Connessione a vite con gabbia, numero poli: 1, corrente di carico: 232 A, direzione di connessione del conduttore alla direzione di inserzione: -90 °, larghezza: 25 mm, colore: grigio. Metà morsetto con flangia a vite

I vantaggi

- Principio di connessione noto che favorisce l'uso di inserto internazionale
- Riscaldamento ridotto grazie alla massima forza di contatto
- Il principio ad innesto, senza l'utilizzo di utensili, semplifica il montaggio sulla parete del dispositivo
- La compensazione automatica dello spessore della parete permette l'impiego universale
- Flangia avvitabile per la massima stabilità meccanica

Dati commerciali

Codice articolo	1713227
Pezzi/conf.	10 Pezzi
Quantità di ordinazione minima	10 Pezzi
Codice vendita	AA1GDC
Codice prodotto	AA1GDC
GTIN	4055626309606
Peso per pezzo (confezione inclusa)	197,36 g
Peso per pezzo (confezione esclusa)	187 g
Numero tariffa doganale	85369010
Paese di origine	CN

Dati tecnici

Caratteristiche articolo

Tipo di prodotto	Morsetto d'esecuzione
Famiglia di prodotti	UWV 95
Numero di poli	1
Passo	25 mm
Numero collegamenti	2
Numero dei potenziali	1

Caratteristiche elettriche

Caratteristiche

Corrente nominale I_N	232 A
Tensione nominale U_N	1000 V
Tensione di dimensionamento (III/3)	1000 V
Tensione impulsiva di dimensionamento (III/3)	8 kV
Tensione di dimensionamento (III/2)	1000 V
Tensione impulsiva di dimensionamento (III/2)	8 kV
Tensione di dimensionamento (II/2)	1000 V
Tensione impulsiva di dimensionamento (II/2)	6 kV

Dati di collegamento

Tecnologia di connessione

Sistema di connettori	UW 95
Sezione nominale	95 mm ²

Connessione conduttori esterno

Collegamento	Connessione a vite con gabbia
Direzione di connessione del conduttore alla direzione di inserzione	-90 °
Cavo unipolare/punto di connessione a più poli	25 mm ² ... 95 mm ²
Sezione conduttore flessibile	35 mm ² ... 95 mm ²
Sezione del conduttore flessibile con capocorda senza collare in plastica	25 mm ² ... 95 mm ²
Sezione conduttore flessibile con capocorda montato e collare in plastica	25 mm ² ... 95 mm ²
2 conduttori della stessa sezione a più cavi	16 mm ² ... 35 mm ²
2 conduttori di sezione identica flessibili	16 mm ² ... 35 mm ²
2 conduttori della stessa sezione flessibili con puntalino senza collare in plastica	16 mm ² ... 35 mm ²
Calibro a tampone	A12 / B12
Lunghezza del tratto da spelare	27 mm
Coppia di serraggio	10 Nm ... 12 Nm

UWV 95-F/S - Morsetto passaparete



1713227

<https://www.phoenixcontact.com/it/prodotti/1713227>

Connessione conduttori interno

Collegamento	Connessione a vite con gabbia
Direzione di connessione del conduttore alla direzione di inserzione	0 °
Cavo unipolare/punto di connessione a più poli	25 mm ² ... 95 mm ²
Sezione conduttore flessibile	35 mm ² ... 95 mm ²
Sezione del conduttore flessibile con capocorda senza collare in plastica	25 mm ² ... 95 mm ²
Sezione conduttore flessibile con capocorda montato e collare in plastica	25 mm ² ... 95 mm ²
2 conduttori della stessa sezione a più cavi	16 mm ² ... 35 mm ²
2 conduttori di sezione identica flessibili	16 mm ² ... 35 mm ²
2 conduttori della stessa sezione flessibili con puntalino senza collare in plastica	16 mm ² ... 35 mm ²
Calibro a tampone	A12 / B12
Lunghezza del tratto da spelare	27 mm
Coppia di serraggio	10 Nm ... 12 Nm

Montaggio

Spessore parete	1 mm...6 mm
-----------------	-------------

Indicazioni materiale

Indicazioni materiale - contatti

Nota	Conforme a WEEE/RoHS, senza materiali filiformi secondo IEC 60068-2-82/JEDEC JESD 201
Materiale contatto	Lega Al
Finitura superficiale	stagnato

Indicazioni materiale - custodia

Colore (Custodia)	grigio (7042)
Materiale isolante	PA
Gruppo materiale isolante	I
CTI secondo IEC 60112	600
Classe di combustibilità a norma UL 94	V0
Indice di infiammabilità del filamento GWFI secondo EN 60695-2-12	850
Temperatura di accensione del filamento GWIT secondo EN 60695-2-13	775
Temperatura della prova di durezza Brinell secondo EN 60695-10-2	125 °C

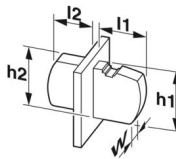
Note

Avvertenza di sicurezza

Indicazioni di sicurezza	• AVVERTENZA: far installare e far funzionare il prodotto solo da personale qualificato in campo elettrotecnico nel rispetto delle istruzioni di sicurezza riportate di seguito. Il personale
--------------------------	---

	<p>specializzato deve avere confidenza con le nozioni fondamentali dell'elettrotecnica e deve essere in grado di riconoscere e di evitare i pericoli. Il simbolo corrispondente sull'imballaggio indica che è necessario l'intervento di personale qualificato in campo elettrotecnico.</p>
	<ul style="list-style-type: none"> • Osservare le istruzioni di installazione / i documenti di Design In relativi al prodotto nell'area di download nel web al sito phoenixcontact.com/products. • L'area a imbuto per l'introduzione dei cavi non presenta protezioni per le dita. Collegare o scollegare il morsetto solo ed esclusivamente in assenza di tensione. Per garantire la protezione contro i contatti accidentali devono essere adottate misure adeguate.

Dimensioni

Disegno quotato	
Passo	25 mm
Larghezza [w]	25 mm

Misure esterne

Larghezza [w]	25 mm
Altezza [h1]	73,9 mm
Lunghezza [l1]	45 mm

Misure interne

Larghezza [w]	25 mm
Altezza [h2]	79,5 mm
Lunghezza [l2]	78,7 mm

Controlli meccanici

Prova di integrità e stabilità dei conduttori

Specifica di prova	DIN EN 60947-7-1 (VDE 0611-1):2010-03
Risultato	Prova superata

Prova di trazione

Specifica di prova	DIN EN 60947-7-1 (VDE 0611-1):2010-03
Sezione conduttore/tipo conduttore/forza di trazione valore nominale/valore reale	25 mm ² / semirigido / > 135 N
	35 mm ² / flessibile / > 190 N
	95 mm ² / semirigido / > 351 N
	95 mm ² / flessibile / > 351 N

Controlli elettrici

Test temperatura ambientale

1713227

<https://www.phoenixcontact.com/it/prodotti/1713227>

Specifica di prova	DIN EN 60947-7-1 (VDE 0611-1):2010-03
Requisito verifica di riscaldamento	Aumento di temperatura ≤ 45 K

Resistenza alla corrente di breve durata

Specifica di prova	DIN EN 60947-7-1 (VDE 0611-1):2010-03
--------------------	---------------------------------------

Distanze di isolamento in aria e superficiale | 1. Coordinazione di isolamento

Specifica di prova	DIN EN 60947-1 (VDE 0660-100):2011-10
Gruppo materiale isolante	I
Resistenza alle correnti superficiali (DIN EN 60112 (VDE 0303-11))	CTI 600
Tensione di isolamento di nominale (III/3)	1000 V
Tensione impulsiva nominale (III/3)	8 kV
valore minimo della distanza di isolamento in aria - campo disomogeneo (III/3)	8 mm
valore minimo della distanza di isolamento superficiale (III/3)	12,5 mm
Tensione di isolamento di nominale (III/2)	1000 V
Tensione impulsiva nominale (III/2)	8 kV
valore minimo della distanza di isolamento in aria - campo disomogeneo (III/2)	8 mm
valore minimo della distanza di isolamento superficiale (III/2)	8 mm
Tensione di isolamento di nominale (II/2)	1000 V
Tensione impulsiva nominale (II/2)	6 kV
valore minimo della distanza di isolamento in aria - campo disomogeneo (II/2)	5,5 mm
valore minimo della distanza di isolamento superficiale (II/2)	5,5 mm

Condizioni ambientali e della vita elettrica

Prova vibrazioni

Specifica di prova	DIN EN 60068-2-6 (VDE 0468-2-6):2008-10
Frequenza	10 - 150 - 10 Hz
Velocità sweep	1 ottavo/min
Ampiezza	0,35 mm (10 Hz ... 60,1 Hz)
Accelerazione	5g (60,1 Hz ... 150 Hz)
Durata di prova per asse	2,5 h
Direzioni di prova	Asse X, Y e Z

Prova al filo incandescente

Specifica di prova	DIN EN 60695-2-11 (VDE 0471-2-11):2014-11
Temperatura	960 °C
Durata di applicazione	30 s

Condizioni ambientali

Temperatura ambiente (stoccaggio/trasporto)	-40 °C ... 70 °C
Umidità dell'aria relativa (trasporto e stoccaggio)	30 % ... 70 %
Temperatura ambiente (montaggio)	-5 °C ... 100 °C

UWV 95-F/S - Morsetto passaparete



1713227

<https://www.phoenixcontact.com/it/prodotti/1713227>

Temperatura ambiente (esercizio)	-40 °C ... 100 °C (A seconda della curva della portata di corrente/curva di declassamento)
----------------------------------	--

Condizioni ambientali

Temperatura ambiente (esercizio)	-40 °C ... 100 °C (A seconda della curva della portata di corrente/curva di declassamento)
----------------------------------	--

Temperatura ambiente (stoccaggio/trasporto)	-40 °C ... 70 °C
---	------------------

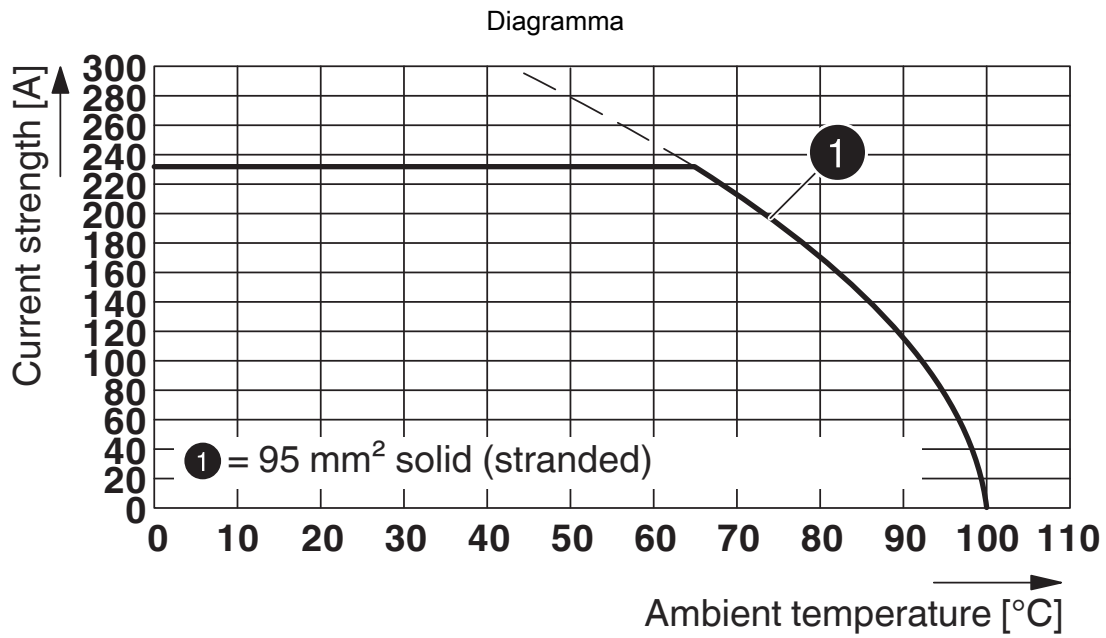
Umidità dell'aria relativa (trasporto e stoccaggio)	30 % ... 70 %
---	---------------

Temperatura ambiente (montaggio)	-5 °C ... 100 °C
----------------------------------	------------------

Informazioni sull'imballaggio

Confezione	confezionato nel cartone
------------	--------------------------

Disegni



Tipo: UWV 95(-F)/S

UWV 95-F/S - Morsetto passaparete





1713227

<https://www.phoenixcontact.com/it/prodotti/1713227>

Omologazioni

To download certificates, visit the product detail page: <https://www.phoenixcontact.com/it/prodotti/1713227>

 cULus Recognized ID omologazione: E60425-20171106				
	Tensione nominale U_N	Corrente nominale I_N	Sezione AWG	Sezione mm^2
B	600 V	200 A	4 - 3/0	-
C	600 V	200 A	4 - 3/0	-

 Omologazione marchio VDE ID omologazione: 40047737				
	Tensione nominale U_N	Corrente nominale I_N	Sezione AWG	Sezione mm^2
keine	1000 V	232 A	-	25 - 95

UWV 95-F/S - Morsetto passaparete



1713227

<https://www.phoenixcontact.com/it/prodotti/1713227>

Classifiche

ECLASS

ECLASS-13.0	27141134
ECLASS-15.0	27141134

ETIM

ETIM 10.0	EC001283
-----------	----------

UNSPSC

UNSPSC 21.0	39121400
-------------	----------

Environmental product compliance

EU RoHS

Soddisfa i requisiti della direttiva RoHS	Sì, Nessuna deroga
---	--------------------

China RoHS

Environment friendly use period (EFUP)	EFUP-E
	Nessuna sostanza pericolosa al di sopra dei valori limite

EU REACH SVHC

Avviso di sostanza candidata REACH (n. CAS)	Nessuna sostanza con una percentuale di massa maggiore dello 0,1%
---	---

EF3.1 Cambiamento climatico

CO2e kg	2,35 kg CO2e
---------	--------------