

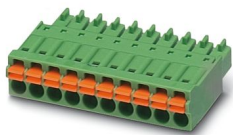
# FMC 1,5/ 6-STZ2-3,81 GY7035 - Connettore per circuiti stampati



1710125

<https://www.phoenixcontact.com/it/prodotti/1710125>

Si prega di notare che i dati visualizzati in questo PDF sono stati generati dal nostro catalogo online. I dati completi sono disponibili nella documentazione per l'utente. Si applicano le condizioni generali di utilizzo per i download.



La figura mostra l'articolo standard a 10 poli

Connettore per circuiti stampati, sezione nominale: 1,5 mm<sup>2</sup>, colore: grigio chiaro, corrente nominale: 8 A, tensione di dimensionamento (III/2): 160 V, superficie contatti: Sn, tipo di connessione del contatto: Femmina, numero dei potenziali: 6, numero di file: 1, numero poli: 6, numero di connessioni: 6, serie di prodotti: FMC 1,5/..-STF, passo: 3,81 mm, tipo di connessione: Connessione a molla Push-in, direzione di collegamento conduttore/scheda: 0 °, sistema di spine: COMBICON FMC 1,5 - MCDN 1,5, bloccaggio: assente, tipo di fissaggio: assente, tipo di confezione: confezionato nel cartone, Dispositivo di estrazione (STZ2)

## I vantaggi

- Connessione Push-in rapida senza utensili
- La forza di contatto definita assicura un contatto stabile a lungo
- Comando intuitivo grazie ai pulsanti di azionamento incassati a codifica cromatica
- Il comando e il collegamento da un solo lato permettono l'integrazione nella parte anteriore del dispositivo
- Il dispositivo di estrazione semplifica la gestione e consente di ridurre le forze di trazione ai punti di contatto,

## Dati commerciali

|                                     |   |
|-------------------------------------|---|
| Codice articolo                     | 1710125   |
| Pezzi/conf.                         | 50 Pezzi  |
| Quantità di ordinazione minima      | 50 Pezzi  |
| Nota                                | Produzione su ordinazione (non è possibile effettuare resi) |
| Codice vendita                      | AABFBA  |
| Codice prodotto                     | AABFBA  |
| GTIN                                | 4055626133249   |
| Peso per pezzo (confezione inclusa) | 4,21 g  |
| Peso per pezzo (confezione esclusa) | 3,6 g   |
| Numero tariffa doganale             | 85366990  |
| Paese di origine                    | DE  |

# FMC 1,5/ 6-STZ2-3,81 GY7035 - Connettore per circuiti stampati



1710125

<https://www.phoenixcontact.com/it/prodotti/1710125>

## Dati tecnici

### Caratteristiche articolo

|                       |   |
|-----------------------|---|
| Tipo di prodotto      | Connettore per circuiti stampati              |
| Famiglia di prodotti  | FMC 1,5/..-STF                                |
| Linea di prodotti     | COMBICON Connectors S                         |
| Numero di poli        | 6   |
| Passo                 | 3,81 mm                                       |
| Numero collegamenti   | 6   |
| Numero di file        | 1   |
| Numero dei potenziali | 6   |
| Fermacavo             | STZ2 Dispositivo di estrazione 17,2 x 25,5 mm |

### Caratteristiche elettriche

#### Caratteristiche

|   |        |
|---|--------|
| Corrente nominale $I_N$                       | 8 A    |
| Tensione nominale $U_N$                       | 160 V  |
| Tensione di dimensionamento (III/3)           | 160 V  |
| Tensione impulsiva di dimensionamento (III/3) | 2,5 kV |
| Tensione di dimensionamento (III/2)           | 160 V  |
| Tensione impulsiva di dimensionamento (III/2) | 2,5 kV |
| Tensione di dimensionamento (II/2)            | 320 V  |
| Tensione impulsiva di dimensionamento (II/2)  | 2,5 kV |

### Dati di collegamento

#### Tecnologia di connessione

|                                  |                             |
|----------------------------------|-----------------------------|
| Sistema di connettori            | COMBICON FMC 1,5 - MCDN 1,5 |
|                                  | COMBICON FMC 1,5 - MCDN 1,5 |
| Sezione nominale                 | 1,5 mm <sup>2</sup>         |
| Tipo di connessione del contatto | Femmina                     |

#### Bloccaggio

|                    |         |
|--------------------|---------|
| Tipo di bloccaggio | assente |
| Tipo di fissaggio  | assente |

#### Connessione conduttori

|  |  |
|--|--|
| Collegamento   | Connessione a molla Push-in                  |
| Direzione di collegamento conduttore/scheda                      | 0 °  |
| Sezione conduttore rigida  | 0,2 mm <sup>2</sup> ... 1,5 mm <sup>2</sup>  |
| Sezione conduttore flessibile                                    | 0,2 mm <sup>2</sup> ... 1,5 mm <sup>2</sup>  |
| Sezione conduttore AWG   | 24 ... 16                                    |
| Sezione del conduttore flessibile con capocorda senza collare in | 0,25 mm <sup>2</sup> ... 1,5 mm <sup>2</sup> |

# FMC 1,5/ 6-STZ2-3,81 GY7035 - Connettore per circuiti stampati



1710125

<https://www.phoenixcontact.com/it/prodotti/1710125>

|   |   |
|---|---|
| plastica  |   |
| Sezione conduttore flessibile con capocorda montato e collare in plastica | 0,14 mm <sup>2</sup> ... 0,75 mm <sup>2</sup> |
| Calibro a tampone a x b / diametro  | 2,4 mm x 1,5 mm / 1,6 mm                      |
| Lunghezza del tratto da spelare   | 10 mm   |

## Indicazioni per puntalini senza collare di isolamento

|  |   |
|--|---|
| pinza a crimpare consigliata                           | 1212034 CRIMPFOX 6  |
| capocorda senza colletto isolante, a norma DIN 46228-1 | Sezione: 0,25 mm <sup>2</sup> ; Lunghezza: 7 mm           |
|  | Sezione: 0,34 mm <sup>2</sup> ; Lunghezza: 7 mm           |
|  | Sezione: 0,5 mm <sup>2</sup> ; Lunghezza: 8 mm ... 10 mm  |
|  | Sezione: 0,75 mm <sup>2</sup> ; Lunghezza: 8 mm ... 10 mm |
|  | Sezione: 1 mm <sup>2</sup> ; Lunghezza: 8 mm ... 10 mm    |
|  | Sezione: 1,5 mm <sup>2</sup> ; Lunghezza: 10 mm           |

## Indicazioni per puntalini con collare di isolamento

|  |   |
|--|---|
| pinza a crimpare consigliata                         | 1212034 CRIMPFOX 6  |
| capocorda con colletto isolante, a norma DIN 46228-4 | Sezione: 0,14 mm <sup>2</sup> ; Lunghezza: 8 mm           |
|  | Sezione: 0,25 mm <sup>2</sup> ; Lunghezza: 8 mm ... 10 mm |
|  | Sezione: 0,34 mm <sup>2</sup> ; Lunghezza: 8 mm ... 10 mm |
|  | Sezione: 0,5 mm <sup>2</sup> ; Lunghezza: 8 mm ... 10 mm  |
|  | Sezione: 0,75 mm <sup>2</sup> ; Lunghezza: 10 mm          |

## Indicazioni materiale

### Indicazioni materiale - contatti

|   |   |
|---|---|
| Nota  | Conforme a WEEE/RoHS, senza materiali filiformi secondo IEC 60068-2-82/JEDEC JESD 201 |
| Materiale contatto  | Lega Cu   |
| Finitura superficiale   | zincatura a caldo   |
| Superficie metallica punto di connessione (strato superficiale) | Stagno (4 µm - 8 µm Sn)   |
| Superficie metallica zona di contatto (strato superficiale)     | Stagno (4 µm - 8 µm Sn)   |

### Indicazioni materiale - custodia

|  |                      |
|--|----------------------|
| Colore (Custodia)  | grigio chiaro (7035) |
| Materiale isolante   | PA                   |
| Gruppo materiale isolante  | I                    |
| CTI secondo IEC 60112  | 600                  |
| Classe di combustibilità a norma UL 94                             | V0                   |
| Indice di infiammabilità del filamento GWFI secondo EN 60695-2-12  | 850                  |
| Temperatura di accensione del filamento GWIT secondo EN 60695-2-13 | 775                  |
| Temperatura della prova di durezza Brinell secondo EN 60695-10-2   | 125 °C               |

# FMC 1,5/ 6-STZ2-3,81 GY7035 - Connettore per circuiti stampati

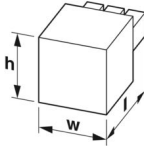
1710125

<https://www.phoenixcontact.com/it/prodotti/1710125>

## Dati sul materiale - elemento di azionamento

|  |                  |
|--|------------------|
| Colore (Elemento di azionamento)       | arancione (2003) |
| Materiale isolante                     | PBT              |
| Gruppo materiale isolante              | IIIa             |
| CTI secondo IEC 60112                  | 275              |
| Classe di combustibilità a norma UL 94 | V0               |

## Dimensioni

|                 |  |
|-----------------|--|
| Disegno quotato |  |
| Passo           | 3,81 mm  |
| Larghezza [w]   | 23,3 mm  |
| Altezza [h]     | 8,25 mm  |
| Lunghezza [l]   | 46,4 mm  |

## Condizioni ambientali e della vita elettrica

### Condizioni ambientali

|   |  |
|---|--|
| Temperatura ambiente (stoccaggio/trasporto)         | -40 °C ... 70 °C   |
| Umidità dell'aria relativa (trasporto e stoccaggio) | 30 % ... 70 %  |
| Temperatura ambiente (montaggio)                    | -5 °C ... 100 °C   |
| Temperatura ambiente (esercizio)                    | -40 °C ... 100 °C (a seconda della curva di declassamento) |

## Controlli elettrici

### Distanze di isolamento in aria e superficiale |

|  |                                     |
|--|-------------------------------------|
| Specifica di prova   | DIN EN 60664-1 (VDE 0110-1):2008-01 |
| Gruppo materiale isolante  | I                                   |
| Resistenza alle correnti superficiali (DIN EN 60112 (VDE 0303-11))             | CTI 600                             |
| Tensione di isolamento di nominale (III/3)                                     | 160 V                               |
| Tensione impulsiva nominale (III/3)  | 2,5 kV                              |
| valore minimo della distanza di isolamento in aria - campo disomogeneo (III/3) | 1,5 mm                              |
| valore minimo della distanza di isolamento superficiale (III/3)                | 2 mm                                |
| Tensione di isolamento di nominale (III/2)                                     | 160 V                               |
| Tensione impulsiva nominale (III/2)  | 2,5 kV                              |
| valore minimo della distanza di isolamento in aria - campo disomogeneo (III/2) | 1,5 mm                              |
| valore minimo della distanza di isolamento superficiale (III/2)                | 1,5 mm                              |
| Tensione di isolamento di nominale (II/2)                                      | 320 V                               |

# FMC 1,5/ 6-STZ2-3,81 GY7035 - Connettore per circuiti stampati



1710125

<https://www.phoenixcontact.com/it/prodotti/1710125>

|   |        |
|---|--------|
| Tensione impulsiva nominale (II/2)  | 2,5 kV |
| valore minimo della distanza di isolamento in aria - campo disomogeneo (II/2) | 1,5 mm |
| valore minimo della distanza di isolamento superficiale (II/2)                | 1,6 mm |

## Informazioni sull'imballaggio

|            |                          |
|------------|--------------------------|
| Confezione | confezionato nel cartone |
|------------|--------------------------|

# FMC 1,5/ 6-STZ2-3,81 GY7035 - Connettore per circuiti stampati




1710125

<https://www.phoenixcontact.com/it/prodotti/1710125>

## Omologazioni

To download certificates, visit the product detail page: <https://www.phoenixcontact.com/it/prodotti/1710125>

|  <b>cULus Recognized</b><br>ID omologazione: E60425-19920306 |       | Tensione nominale $U_N$ | Corrente nominale $I_N$ | Sezione AWG | Sezione $mm^2$ |
|---|-------|-------------------------|-------------------------|-------------|----------------|
| <b>B</b>  |       |                         |                         |             |                |
| Cablaggio di campo  | 300 V | 8 A                     | 24 - 16                 | -           |                |
| <b>C</b>  |       |                         |                         |             |                |
| Cablaggio di fabbrica   | 50 V  | 8 A                     | 24 - 16                 | -           |                |



### Omologazione marchio VDE

ID omologazione: 40011723



### Omologazione marchio VDE

ID omologazione: 40011723

# FMC 1,5/ 6-STZ2-3,81 GY7035 - Connettore per circuiti stampati



1710125

<https://www.phoenixcontact.com/it/prodotti/1710125>

## Classifiche

### ECLASS

|             |          |
|-------------|----------|
| ECLASS-13.0 | 27460202 |
| ECLASS-15.0 | 27460202 |

### ETIM

|           |          |
|-----------|----------|
| ETIM 10.0 | EC002638 |
|-----------|----------|

### UNSPSC

|             |          |
|-------------|----------|
| UNSPSC 21.0 | 39121400 |
|-------------|----------|

# FMC 1,5/ 6-STZ2-3,81 GY7035 - Connettore per circuiti stampati



1710125

<https://www.phoenixcontact.com/it/prodotti/1710125>

## Environmental product compliance

### EU RoHS

|   |                    |
|---|--------------------|
| Soddisfa i requisiti della direttiva RoHS | Sì, Nessuna deroga |
|---|--------------------|

### China RoHS

|  |   |
|--|---|
| Environment friendly use period (EFUP) | EFUP-E  |
|  | Nessuna sostanza pericolosa al di sopra dei valori limite |

### EU REACH SVHC

|   |   |
|---|---|
| Avviso di sostanza candidata REACH (n. CAS) | Nessuna sostanza con una percentuale di massa maggiore dello 0,1% |
|---|---|

Phoenix Contact 2026 © - Tutti i diritti riservati  
<https://www.phoenixcontact.com>

PHOENIX CONTACT S.p.a.  
Via Bellini, 39/41  
20095 Cusano Milanino (MI)  
+39 02 660591  
[info\\_it@phoenixcontact.com](mailto:info_it@phoenixcontact.com)