

PTSM 0,5/ 7-PL-2,5 WH - Connettore per circuiti stampati



1709464

<https://www.phoenixcontact.com/it/prodotti/1709464>

Si prega di notare che i dati visualizzati in questo PDF sono stati generati dal nostro catalogo online. I dati completi sono disponibili nella documentazione per l'utente. Si applicano le condizioni generali di utilizzo per i download.



Connettore per circuiti stampati, sezione nominale: 0,5 mm², colore: bianco, corrente nominale: 6 A, tensione di dimensionamento (III/2): 160 V, superficie contatti: Sn, tipo di connessione del contatto: Femmina, numero dei potenziali: 7, numero di file: 1, numero poli: 7, numero di connessioni: 7, serie di prodotti: PTSM 0,5/..-PL WH, passo: 2,5 mm, tipo di connessione: Connessione a molla Push-in, direzione di collegamento conduttore/scheda: 0 °, sistema di spine: COMBICON PTSM, bloccaggio: Bloccaggio a scatto, tipo di fissaggio: Flangia di bloccaggio, tipo di confezione: confezionato nel cartone

I vantaggi

- Versione bianca: stabile al colore durante la saldatura e l'utilizzo
- Connessione Push-in rapida senza utensili
- La forza di contatto definita assicura un contatto stabile a lungo
- Elevata portata di corrente di 6 A con dimensioni minime
- Il bloccaggio a comando intuitivo protegge dalla separazione involontaria

Dati commerciali

| | |
|-------------------------------------|---------------|
| Codice articolo | 1709464 |
| Pezzi/conf. | 100 Pezzi |
| Quantità di ordinazione minima | 100 Pezzi |
| Codice vendita | AAAFPE |
| Codice prodotto | AAAFPE |
| GTIN | 4055626130552 |
| Peso per pezzo (confezione inclusa) | 2,23 g |
| Peso per pezzo (confezione esclusa) | 2 g |
| Numero tariffa doganale | 85366990 |
| Paese di origine | GR |

PTSM 0,5/ 7-PL-2,5 WH - Connettore per circuiti stampati



1709464

<https://www.phoenixcontact.com/it/prodotti/1709464>

Dati tecnici

Caratteristiche articolo

| | |
|-----------------------|----------------------------------|
| Tipo di prodotto | Connettore per circuiti stampati |
| Famiglia di prodotti | PTSM 0,5/...-PL WH |
| Linea di prodotti | COMBICON Connectors XS |
| Tipo | Standard |
| Numero di poli | 7 |
| Passo | 2,5 mm |
| Numero collegamenti | 7 |
| Numero di file | 1 |
| Numero dei potenziali | 7 |

Caratteristiche elettriche

Caratteristiche

| | |
|---|----------------|
| Corrente nominale I_N | 6 A |
| Tensione nominale U_N | 160 V |
| Resistenza di contatto | 2,7 m Ω |
| Tensione di dimensionamento (III/3) | 100 V |
| Tensione impulsiva di dimensionamento (III/3) | 2,5 kV |
| Tensione di dimensionamento (III/2) | 160 V |
| Tensione impulsiva di dimensionamento (III/2) | 2,5 kV |
| Tensione di dimensionamento (II/2) | 320 V |
| Tensione impulsiva di dimensionamento (II/2) | 2,5 kV |

Dati di collegamento

Tecnologia di connessione

| | |
|----------------------------------|---------------------|
| Tipo | Standard |
| Sistema di connettori | COMBICON PTSM |
| Sezione nominale | 0,5 mm ² |
| Tipo di connessione del contatto | Femmina |

Bloccaggio

| | |
|--------------------|-----------------------|
| Tipo di bloccaggio | Bloccaggio a scatto |
| Tipo di fissaggio | Flangia di bloccaggio |

Connessione conduttori

| | |
|---|---|
| Collegamento | Connessione a molla Push-in |
| Direzione di collegamento conduttore/scheda | 0 ° |
| Sezione conduttore rigida | 0,14 mm ² ... 0,5 mm ² |
| Sezione conduttore flessibile | 0,2 mm ² ... 0,5 mm ² (possibile fino a 0,75 mm ² , con una lunghezza del tratto da spelare di 7,5 mm e una tensione di isolamento di dimensionamento di 32 V a III/2) |
| Sezione conduttore AWG | 24 ... 20 |

PTSM 0,5/ 7-PL-2,5 WH - Connettore per circuiti stampati

1709464

<https://www.phoenixcontact.com/it/prodotti/1709464>

| | |
|---|---|
| Sezione del conduttore flessibile con capocorda senza collare in plastica | 0,25 mm ² ... 0,5 mm ² |
| Sezione conduttore flessibile con capocorda montato e collare in plastica | 0,25 mm ² ... 0,34 mm ² (da 0,14 mm ² possibile, quando si utilizza il puntalino AI 0,14- 6 GY in combinazione con la pinza a crimpare CRIMPFOX 10T-F) |
| Calibro a tampone a x b / diametro | - / 1,2 mm |
| Lunghezza del tratto da spelare | 6 mm |

Indicazioni per puntalini con collare di isolamento

| | |
|------------------------------|------------------------|
| pinza a crimpare consigliata | 1134913 CRIMPFOX 10T-F |
| | 1212034 CRIMPFOX 6 |

Indicazioni materiale

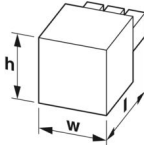
Indicazioni materiale - contatti

| | |
|---|---|
| Nota | Conforme a WEEE/RoHS, senza materiali filiformi secondo IEC 60068-2-82/JEDEC JESD 201 |
| Materiale contatto | Lega Cu |
| Finitura superficiale | zincatura a caldo |
| Superficie metallica punto di connessione (strato superficiale) | Stagno (4 µm - 8 µm Sn) |
| Superficie metallica zona di contatto (strato superficiale) | Stagno (4 µm - 8 µm Sn) |

Indicazioni materiale - custodia

| | |
|--|---------------|
| Colore (Custodia) | bianco (9010) |
| Materiale isolante | PA |
| Gruppo materiale isolante | I |
| CTI secondo IEC 60112 | 600 |
| Classe di combustibilità a norma UL 94 | V0 |
| Indice di infiammabilità del filamento GWFI secondo EN 60695-2-12 | 850 |
| Temperatura di accensione del filamento GWIT secondo EN 60695-2-13 | 775 |
| Temperatura della prova di durezza Brinell secondo EN 60695-10-2 | 125 °C |

Dimensioni

| | |
|-----------------|--|
| Disegno quotato |  |
| Passo | 2,5 mm |
| Larghezza [w] | 23,96 mm |
| Altezza [h] | 15 mm |
| Lunghezza [l] | 5,2 mm |

Controlli meccanici

PTSM 0,5/ 7-PL-2,5 WH - Connettore per circuiti stampati



1709464

<https://www.phoenixcontact.com/it/prodotti/1709464>

Connessione conduttori

| | |
|--------------------|-------------------------------------|
| Specifica di prova | DIN EN 60999-1 (VDE 0609-1):2000-12 |
| Risultato | Prova superata |

Prova di integrità e stabilità dei conduttori

| | |
|--------------------|-------------------------------------|
| Specifica di prova | DIN EN 60999-1 (VDE 0609-1):2000-12 |
| Risultato | Prova superata |

Collegamento e scollegamento ripetuto

| | |
|--------------------|-------------------------------------|
| Specifica di prova | DIN EN 60999-1 (VDE 0609-1):2000-12 |
| Risultato | Prova superata |

Prova di trazione

| | |
|---|--|
| Specifica di prova | DIN EN 60999-1 (VDE 0609-1):2000-12 |
| Sezione conduttore/tipo conduttore/forza di trazione valore nominale/valore reale | 0,14 mm ² / rigido / > 10 N |
| | 0,2 mm ² / flessibile / > 10 N |
| | 0,5 mm ² / rigido / > 20 N |
| | 0,75 mm ² / flessibile / > 30 N |

Forza di inserzione/trazione

| | |
|------------------------------------|---------------------------|
| Specifica di prova | DIN EN 60512-13-2:2006-11 |
| Risultato | Prova superata |
| Numero di cicli | 10 |
| Forza di inserzione per polo circa | 5 N |
| Forza di trazione per polo circa | 3 N |

Resistenza delle scritte

| | |
|--------------------|---------------------------|
| Specifica di prova | DIN EN 60068-2-70:1996-07 |
| Risultato | Prova superata |

Polarizzazione e codifica

| | |
|--------------------|---------------------------|
| Specifica di prova | DIN EN 60512-13-5:2006-11 |
| Risultato | Prova superata |

Controllo visivo

| | |
|--------------------|--------------------------|
| Specifica di prova | DIN EN 60512-1-1:2003-01 |
| Risultato | Prova superata |

Controllo dimensionale

| | |
|--------------------|--------------------------|
| Specifica di prova | DIN EN 60512-1-2:2003-01 |
| Risultato | Prova superata |

Condizioni ambientali e della vita elettrica

Controllo della vita elettrica

| | |
|---|---|
| Specifica di prova | DIN EN 60512-9-1 (VDE 0687-512-9-1):2010-12 |
| Tensione impulsiva verticale sul livello del mare | 2,95 kV |
| Resistività di massa R ₁ | 2,7 mΩ |

PTSM 0,5/ 7-PL-2,5 WH - Connettore per circuiti stampati



1709464

<https://www.phoenixcontact.com/it/prodotti/1709464>

| | |
|--|--------|
| Resistività di massa R2 | 2,6 mΩ |
| Cicli di manovra | 10 |
| Resistenza di isolamento tra poli contigui | > 5 MΩ |

Controllo climatico

| | |
|---|---|
| Specifica di prova | DIN EN ISO 22479:2022-08 |
| Sollecitazione per effetto della corrosione | 0,2 dm ³ SO ₂ su 300 dm ³ /40 °C/1 ciclo |
| Sollecitazione per effetto del calore | 105 °C/168 h |
| Tensione alternata fissa | 1,39 kV |

Prova vibrazioni

| | |
|--------------------------|--|
| Specifica di prova | DIN EN 60068-2-6 (VDE 0468-2-6):2008-10 |
| Frequenza | 10 - 150 - 10 Hz |
| Velocità sweep | 1 ottavo/min |
| Ampiezza | 0,35 mm (10 Hz ... 60,1 Hz) |
| Accelerazione | 50 m/s ² (60,1 Hz ... 150 Hz) |
| Durata di prova per asse | 2,5 h |
| Direzioni di prova | Asse X, Y e Z |

Urti

| | |
|--------------------|---|
| Specifica di prova | DIN EN 60068-2-27 (VDE 0468-2-27):2010-02 |
| Forma d'urto | Semisinusoidale |
| Accelerazione | 300 m/s ² |
| Durata urti | 18 ms |
| Direzioni di prova | Asse X, Y e Z (pos. e neg.) |

Applicazioni ferroviarie urti

| | |
|--------------------|-----------------------------|
| Accelerazione | 300 m/s ² |
| Durata urti | 18 ms |
| Direzioni di prova | Asse X, Y e Z (pos. e neg.) |

Condizioni ambientali

| | |
|---|--|
| Temperatura ambiente (stoccaggio/trasporto) | -40 °C ... 70 °C |
| Umidità dell'aria relativa (trasporto e stoccaggio) | 30 % ... 70 % |
| Temperatura ambiente (montaggio) | -5 °C ... 100 °C |
| Temperatura ambiente (esercizio) | -40 °C ... 105 °C (a seconda della curva di declassamento) |

Controlli elettrici

Prova termica | Gruppo di controllo C

| | |
|------------------------|--------------------------|
| Specifica di prova | DIN EN 60512-5-1:2003-01 |
| Numero di poli testati | 8 |

Resistenza di isolamento

| | |
|--|--------------------------|
| Specifica di prova | DIN EN 60512-3-1:2003-01 |
| Resistenza di isolamento tra poli contigui | > 5 MΩ |

Distanze di isolamento in aria e superficiale |

PTSM 0,5/ 7-PL-2,5 WH - Connettore per circuiti stampati



1709464

<https://www.phoenixcontact.com/it/prodotti/1709464>

| | |
|--|-------------------------------------|
| Specifica di prova | DIN EN 60664-1 (VDE 0110-1):2008-01 |
| Gruppo materiale isolante | I |
| Resistenza alle correnti superficiali (DIN EN 60112 (VDE 0303-11)) | CTI 600 |
| Tensione di isolamento di nominale (III/3) | 100 V |
| Tensione impulsiva nominale (III/3) | 2,5 kV |
| valore minimo della distanza di isolamento in aria - campo disomogeneo (III/3) | 1,5 mm |
| valore minimo della distanza di isolamento superficiale (III/3) | 1,8 mm |
| Tensione di isolamento di nominale (III/2) | 160 V |
| Tensione impulsiva nominale (III/2) | 2,5 kV |
| valore minimo della distanza di isolamento in aria - campo disomogeneo (III/2) | 1,5 mm |
| valore minimo della distanza di isolamento superficiale (III/2) | 1,5 mm |
| Tensione di isolamento di nominale (II/2) | 320 V |
| Tensione impulsiva nominale (II/2) | 2,5 kV |
| valore minimo della distanza di isolamento in aria - campo disomogeneo (II/2) | 1,5 mm |
| valore minimo della distanza di isolamento superficiale (II/2) | 1,6 mm |

Informazioni sull'imballaggio

| | |
|-------------------------|--------------------------|
| Confezione | confezionato nel cartone |
| Tipo di confezionamento | Cartone |

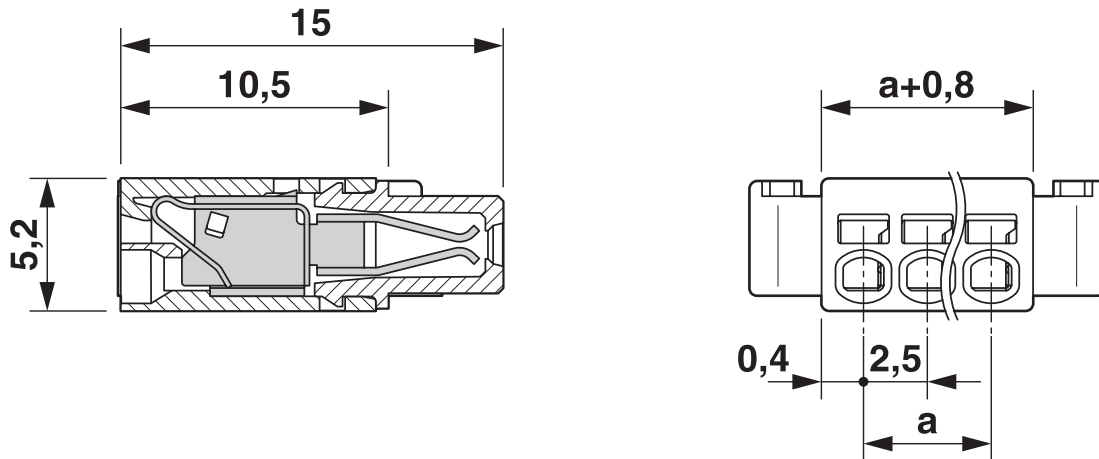
PTSM 0,5/ 7-PL-2,5 WH - Connettore per circuiti stampati

1709464

<https://www.phoenixcontact.com/it/prodotti/1709464>

Disegni

Disegno quotato



Diagramma

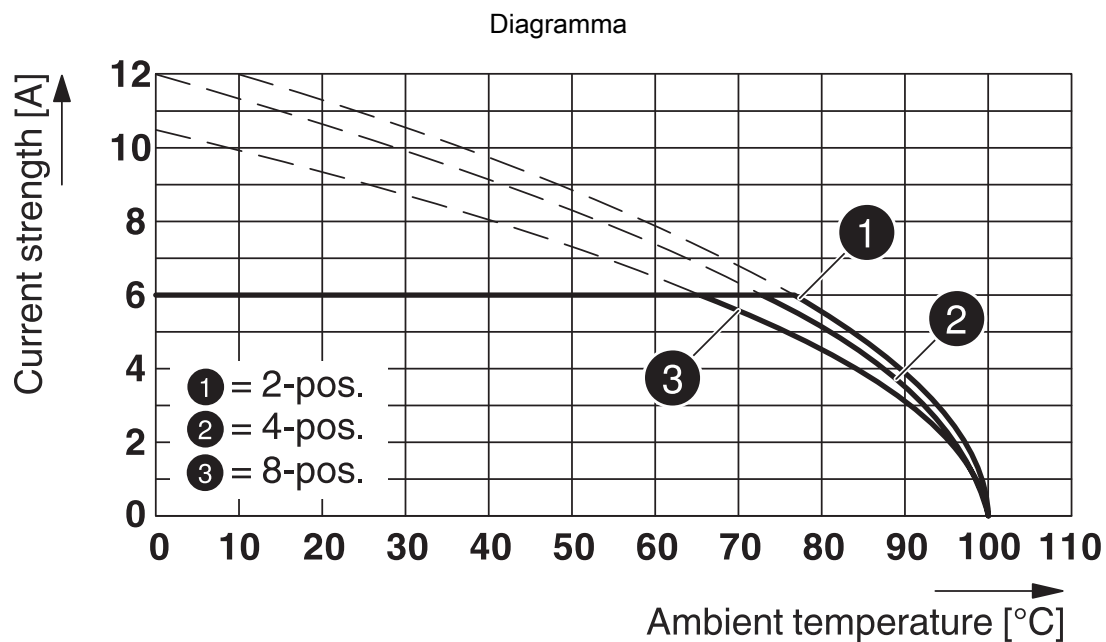


Tipo: PTSM 0,5/...-PL-2,5 WH con PTSM 0,5/...-PI-2,5 WH

PTSM 0,5/ 7-PL-2,5 WH - Connettore per circuiti stampati

1709464

<https://www.phoenixcontact.com/it/prodotti/1709464>



Tipo: PTSM 0,5/...-PL-2,5 ... mit PTSM 0,5/...-HH-2,5-SMD... R...

PTSM 0,5/ 7-PL-2,5 WH - Connettore per circuiti stampati




1709464


<https://www.phoenixcontact.com/it/prodotti/1709464>

Omologazioni

📄 To download certificates, visit the product detail page: <https://www.phoenixcontact.com/it/prodotti/1709464>

|  UL Recognized ID omologazione: E118976-20130619 | | | | |
|---|-------------------------|-------------------------|-------------|----------------|
| | Tensione nominale U_N | Corrente nominale I_N | Sezione AWG | Sezione mm^2 |
| B | 150 V | 5 A | 26 - 18 | - |

|  cULus Recognized ID omologazione: E60425-20101209 | | | | |
|---|-------------------------|-------------------------|-------------|----------------|
| | Tensione nominale U_N | Corrente nominale I_N | Sezione AWG | Sezione mm^2 |
| B | 150 V | 5 A | 26 - 20 | - |

|  VDE Zeichengenehmigung ID omologazione: 40048497 | | | | |
|--|-------------------------|-------------------------|-------------|----------------|
| | Tensione nominale U_N | Corrente nominale I_N | Sezione AWG | Sezione mm^2 |
| keine | 160 V | 6 A | - | 0,14 - 0,5 |

PTSM 0,5/ 7-PL-2,5 WH - Connettore per circuiti stampati



1709464

<https://www.phoenixcontact.com/it/prodotti/1709464>

Classifiche

ECLASS

| | |
|-------------|----------|
| ECLASS-13.0 | 27460202 |
| ECLASS-15.0 | 27460202 |

ETIM

| | |
|-----------|----------|
| ETIM 10.0 | EC002638 |
|-----------|----------|

UNSPSC

| | |
|-------------|----------|
| UNSPSC 21.0 | 39121400 |
|-------------|----------|

PTSM 0,5/ 7-PL-2,5 WH - Connettore per circuiti stampati



1709464

<https://www.phoenixcontact.com/it/prodotti/1709464>

Environmental product compliance

EU RoHS

Soddisfa i requisiti della direttiva RoHS

Sì, Nessuna deroga

China RoHS

Environment friendly use period (EFUP)

EFUP-E

Nessuna sostanza pericolosa al di sopra dei valori limite

EU REACH SVHC

Avviso di sostanza candidata REACH (n. CAS)

Nessuna sostanza con una percentuale di massa maggiore dello 0,1%

Phoenix Contact 2026 © - Tutti i diritti riservati
<https://www.phoenixcontact.com>

PHOENIX CONTACT S.p.a.
Via Bellini, 39/41
20095 Cusano Milanino (MI)
+39 02 660591
info_it@phoenixcontact.com