

PTE 1,5/ 2-7,5 EU - Morsetto per circuiti stampati



1709231

<https://www.phoenixcontact.com/it/prodotti/1709231>

Si prega di notare che i dati visualizzati in questo PDF sono stati generati dal nostro catalogo online. I dati completi sono disponibili nella documentazione per l'utente. Si applicano le condizioni generali di utilizzo per i download.



Morsetto circuito stampato, numero dei potenziali: 2, numero di file: 1, numero di poli per fila: 2, serie di prodotti: PTE 1,5, passo: 7,5 mm, tipo di connessione: Connessione a vite con gabbia, forma di attacco delle viti: L Fessura longitudinale, montaggio: Saldatura a onde, direzione di collegamento conduttore/scheda: 0 °, colore: nero, Layout Pin: Pinning lineare, Lunghezza pin [P]: 3 mm, numero di pin di saldatura per potenziale: 1, tipo di confezione: confezionato nel cartone. Per le applicazioni speciali secondo la categoria di sovratensione IV e il grado di inquinamento 3 è ammessa anche una tensione nominale di isolamento di 250 V in caso di tensione nominale impulsiva di 1 kV.

I vantaggi

- Principio di connessione noto che favorisce l'uso di inserto internazionale
- Riscaldamento ridotto grazie alla massima forza di contatto
- Consente la connessione di due conduttori

Dati commerciali

Codice articolo	1709231
Pezzi/conf.	250 Pezzi
Quantità di ordinazione minima	250 Pezzi
Nota	Produzione su ordinazione (non è possibile effettuare resi)
Codice vendita	AALFNA
Codice prodotto	AALFNA
GTIN	4055626053318
Peso per pezzo (confezione inclusa)	4,224 g
Peso per pezzo (confezione esclusa)	4,157 g
Numero tariffa doganale	85369010
Paese di origine	CN

1709231

<https://www.phoenixcontact.com/it/prodotti/1709231>

Dati tecnici

Caratteristiche articolo

Tipo di prodotto	Morsetto circuito stampato
Famiglia di prodotti	PTE 1,5
Linea di prodotti	COMBICON Terminals S
Tipo	Blocco di morsetti per circuiti stampati
Numero di poli	2
Passo	7,5 mm
Numero collegamenti	2
Numero di file	1
Numero dei potenziali	2
Layout pin	Pinning lineare
Numero di pin di saldatura per potenziale	1

Montaggio

Tipo di montaggio	Saldatura a onde
Layout pin	Pinning lineare

Indicazioni materiale

Indicazioni materiale - custodia

Colore (Custodia)	nero (9005)
-------------------	-------------

Dimensioni

Disegno quotato	
Passo	7,5 mm
Larghezza [w]	13,24 mm
Altezza [h]	16,58 mm
Lunghezza [l]	13 mm
Altezza di installazione	13,58 mm
Lunghezza codoli a saldare [P]	3 mm

Design del circuito stampato

Distanza codoli	7,5 mm
Diametro foro	1,3 mm

Condizioni ambientali e della vita elettrica

Condizioni ambientali

Umidità dell'aria relativa (trasporto e stoccaggio)	30 % ... 70 %
---	---------------

PTE 1,5/ 2-7,5 EU - Morsetto per circuiti stampati



1709231

<https://www.phoenixcontact.com/it/prodotti/1709231>

Condizioni ambientali

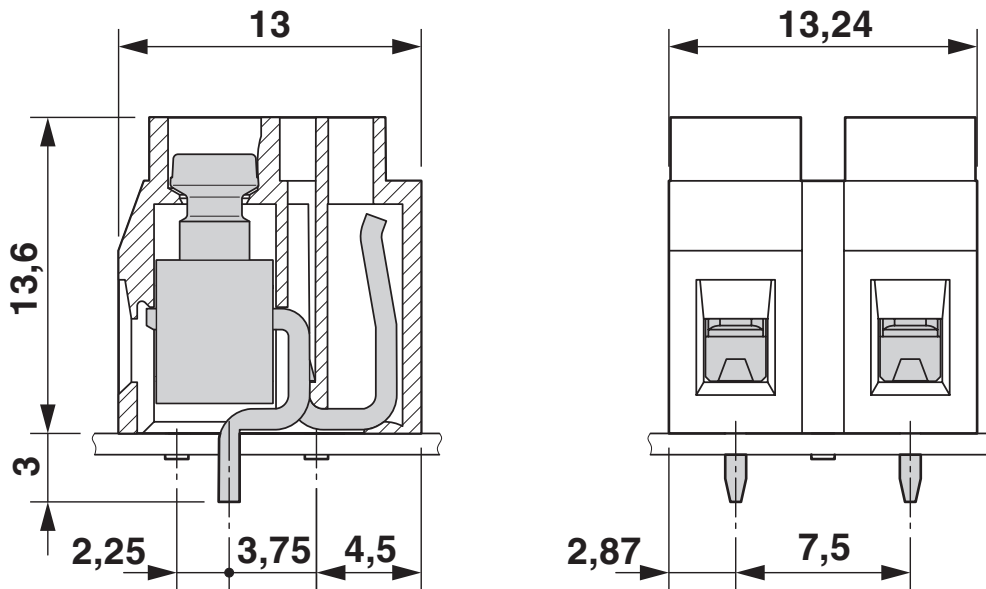
Temperatura ambiente (esercizio)	-40 °C (a seconda della curva di declassamento)
Temperatura ambiente (stoccaggio/trasporto)	-40 °C ... 70 °C
Temperatura ambiente (montaggio)	-5 °C ... 100 °C

Informazioni sull'imballaggio

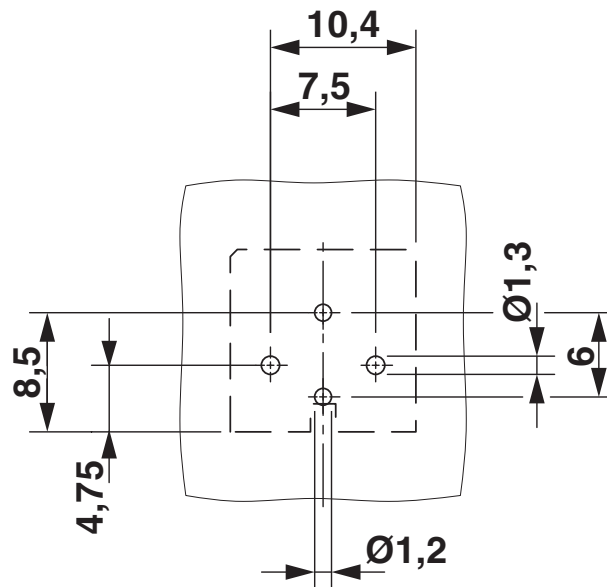
Confezione	confezionato nel cartone
Tipo di confezionamento	Cartone

Disegni

Disegno quotato



Dima di forat./geometria di pad di saldat.



PTE 1,5/ 2-7,5 EU - Morsetto per circuiti stampati



1709231

<https://www.phoenixcontact.com/it/prodotti/1709231>

Classifiche

ECLASS

ECLASS-13.0	27460101
ECLASS-15.0	27460101

ETIM

ETIM 10.0	EC002643
-----------	----------

UNSPSC

UNSPSC 21.0	39121400
-------------	----------

PTE 1,5/ 2-7,5 EU - Morsetto per circuiti stampati



1709231

<https://www.phoenixcontact.com/it/prodotti/1709231>

Environmental product compliance

EU RoHS

Soddisfa i requisiti della direttiva RoHS

Sì, Nessuna deroga

China RoHS

Environment friendly use period (EFUP)

EFUP-E

Nessuna sostanza pericolosa al di sopra dei valori limite

EU REACH SVHC

Avviso di sostanza candidata REACH (n. CAS)

Nessuna sostanza con una percentuale di massa maggiore dello 0,1%

Phoenix Contact 2026 © - Tutti i diritti riservati
<https://www.phoenixcontact.com>

PHOENIX CONTACT S.p.a.
Via Bellini, 39/41
20095 Cusano Milanino (MI)
+39 02 660591
info_it@phoenixcontact.com