

MK4DS 1,5/ 3-5,08-BCD - Morsetto per circuiti stampati

1706950

<https://www.phoenixcontact.com/it/prodotti/1706950>

Si prega di notare che i dati visualizzati in questo PDF sono stati generati dal nostro catalogo online. I dati completi sono disponibili nella documentazione per l'utente. Si applicano le condizioni generali di utilizzo per i download.



La figura illustra la versione a 10 poli dell'articolo

Morsetto circuito stampato, corrente nominale: 15 A, tensione di dimensionamento (III/2): 400 V, sezione nominale: 1,5 mm², numero dei potenziali: 12, numero di file: 4, numero di poli per fila: 3, serie di prodotti: MK4DS 1,5/...- BCD, passo: 5,08 mm, tipo di connessione: Connessione a vite con gabbia, forma di attacco delle viti: L Fessura longitudinale, montaggio: Saldatura a onde, direzione di collegamento conduttore/scheda: 0 °, colore: verde, Layout Pin: Pinning lineare, Lunghezza pin [P]: 3,5 mm, numero di pin di saldatura per potenziale: 1, tipo di confezione: confezionato nel cartone. L'articolo può essere allineato con diversi numeri di poli!

I vantaggi

- Principio di connessione noto che favorisce l'uso di inserto internazionale
- Riscaldamento ridotto grazie alla massima forza di contatto
- Consente la connessione di due conduttori
- Il collegamento su vari piani consente un'elevata densità di contatto
- Il bloccaggio laterale consente la composizione individuale di numeri di poli diversi

Dati commerciali

Codice articolo	1706950
Pezzi/conf.	50 Pezzi
Quantità di ordinazione minima	50 Pezzi
Codice vendita	AALFJF
Codice prodotto	AALFJF
GTIN	4017918144753
Peso per pezzo (confezione inclusa)	23,54 g
Peso per pezzo (confezione esclusa)	22,653 g
Numero tariffa doganale	85369010
Paese di origine	PL

MK4DS 1,5/ 3-5,08-BCD - Morsetto per circuiti stampati



1706950

<https://www.phoenixcontact.com/it/prodotti/1706950>

Dati tecnici

Caratteristiche articolo

Tipo di prodotto	Morsetto circuito stampato
Famiglia di prodotti	MK4DS 1,5/- BCD
Linea di prodotti	COMBICON Terminals S
Tipo	Morsetto per circuiti stampati componibile
Numero di poli	3
Passo	5,08 mm
Numero collegamenti	12
Numero di file	4
Numero dei potenziali	12
Layout pin	Pinning lineare
Numero di pin di saldatura per potenziale	1

Caratteristiche elettriche

Caratteristiche

Corrente nominale I_N	15 A
Tensione nominale U_N	400 V
Tensione di dimensionamento (III/3)	250 V
Tensione impulsiva di dimensionamento (III/3)	4 kV
Tensione di dimensionamento (III/2)	400 V
Tensione impulsiva di dimensionamento (III/2)	4 kV
Tensione di dimensionamento (II/2)	630 V
Tensione impulsiva di dimensionamento (II/2)	4 kV

Dati di collegamento

Tecnologia di connessione

Tipo	Morsetto per circuiti stampati componibile
Sezione nominale	1,5 mm ²

Connessione conduttori

Collegamento	Connessione a vite con gabbia
Sezione conduttore rigida	0,14 mm ² ... 2,5 mm ²
Sezione conduttore flessibile	0,14 mm ² ... 1,5 mm ²
Sezione conduttore AWG	26 ... 14
Sezione del conduttore flessibile con capocorda senza collare in plastica	0,25 mm ² ... 1,5 mm ²
Sezione conduttore flessibile con capocorda montato e collare in plastica	0,25 mm ² ... 1,5 mm ²
2 conduttori di sezione identica rigidi	0,14 mm ² ... 1 mm ²
2 conduttori di sezione identica flessibili	0,14 mm ² ... 0,75 mm ²
2 conduttori della stessa sezione flessibili con puntalino senza collare in plastica	0,25 mm ² ... 0,5 mm ²

MK4DS 1,5/ 3-5,08-BCD - Morsetto per circuiti stampati

1706950

<https://www.phoenixcontact.com/it/prodotti/1706950>

2 conduttori di sezione identica flessibili con puntalino TWIN con collare in plastica	0,5 mm ² ... 0,5 mm ²
Lunghezza del tratto da spelare	7 mm
Testa della vite del tipo di apparecchio	Fessura longitudinale (L)
Coppia di serraggio	0,5 Nm ... 0,6 Nm

Montaggio

Tipo di montaggio	Saldatura a onde
Layout pin	Pinning lineare

Indicazioni materiale

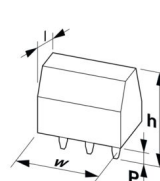
Indicazioni materiale - contatti

Nota	Conforme a WEEE/RoHS, senza materiali filiformi secondo IEC 60068-2-82/JEDEC JESD 201
Materiale contatto	Lega Cu
Finitura superficiale	stagnatura galvanica
Superficie metallica punto di connessione (strato superficiale)	Stagno (5 µm - 7 µm Sn)
Superficie metallica punto di connessione (strato intermedio)	Nichel (2 µm - 3 µm Ni)
Superficie metallica area di saldatura (strato superficiale)	Stagno (5 µm - 7 µm Sn)
Superficie metallica area di saldatura (strato intermedio)	Nichel (2 µm - 3 µm Ni)

Indicazioni materiale - custodia

Colore (Custodia)	verde (6021)
Materiale isolante	PA
Gruppo materiale isolante	I
CTI secondo IEC 60112	600
Classe di combustibilità a norma UL 94	V0
Indice di infiammabilità del filamento GWFI secondo EN 60695-2-12	850
Temperatura di accensione del filamento GWIT secondo EN 60695-2-13	775
Temperatura della prova di durezza Brinell secondo EN 60695-10-2	125 °C

Dimensioni

Disegno quotato	
Passo	5,08 mm
Larghezza [w]	17,73 mm
Altezza [h]	51,5 mm
Lunghezza [l]	42,9 mm
Altezza di installazione	48 mm

MK4DS 1,5/ 3-5,08-BCD - Morsetto per circuiti stampati



1706950

<https://www.phoenixcontact.com/it/prodotti/1706950>

Lunghezza codoli a saldare [P]	3,5 mm
Dimensioni dei codoli	0,9 x 0,9 mm

Design del circuito stampato

Diametro foro	1,3 mm
---------------	--------

Controlli meccanici

Prova di integrità e stabilità dei conduttori

Specifica di prova	DIN EN 60999-1 (VDE 0609-1):2000-12
Risultato	Prova superata

Prova di trazione

Specifica di prova	DIN EN 60999-1 (VDE 0609-1):2000-12
Sezione conduttore/tipo conduttore/forza di trazione valore nominale/valore reale	0,14 mm ² / rigido / > 10 N
	0,14 mm ² / flessibile / > 10 N
	2,5 mm ² / rigido / > 50 N
	1,5 mm ² / flessibile / > 40 N

Controlli elettrici

Test temperatura ambientale

Specifica di prova	DIN EN IEC 60947-7-4 (VDE 0611-7-4):2019-10
Requisito verifica di riscaldamento	La somma della temperatura ambiente e del riscaldamento del morsetto del circuito stampato non deve superare il limite superiore della temperatura.

Resistenza alla corrente di breve durata

Specifica di prova	DIN EN IEC 60947-7-4 (VDE 0611-7-4):2019-10
--------------------	---

Resistenza di isolamento

Specifica di prova	DIN EN 60512-3-1:2003-01
Resistenza di isolamento tra poli contigui	> 5 MΩ

Distanze di isolamento in aria e superficiale |

Specifica di prova	DIN EN 60947-1 (VDE 0660-100):2015-09
Gruppo materiale isolante	I
Resistenza alle correnti superficiali (DIN EN 60112 (VDE 0303-11))	CTI 600
Tensione di isolamento di nominale (III/3)	250 V
Tensione impulsiva nominale (III/3)	4 kV
valore minimo della distanza di isolamento in aria - campo disomogeneo (III/3)	3 mm
valore minimo della distanza di isolamento superficiale (III/3)	3,2 mm
Tensione di isolamento di nominale (III/2)	400 V
Tensione impulsiva nominale (III/2)	4 kV
valore minimo della distanza di isolamento in aria - campo disomogeneo (III/2)	3 mm
valore minimo della distanza di isolamento superficiale (III/2)	3 mm

MK4DS 1,5/ 3-5,08-BCD - Morsetto per circuiti stampati



1706950

<https://www.phoenixcontact.com/it/prodotti/1706950>

Tensione di isolamento di nominale (II/2)	630 V
Tensione impulsiva nominale (II/2)	4 kV
valore minimo della distanza di isolamento in aria - campo disomogeneo (II/2)	3 mm
valore minimo della distanza di isolamento superficiale (II/2)	3,2 mm

Condizioni ambientali e della vita elettrica

Prova vibrazioni

Specifica di prova	DIN EN 60068-2-6 (VDE 0468-2-6):2008-10
Frequenza	10 - 150 - 10 Hz
Velocità sweep	1 ottavo/min
Ampiezza	0,35 mm (10 Hz ... 60,1 Hz)
Accelerazione	5g (60,1 Hz ... 150 Hz)
Durata di prova per asse	2,5 h
Direzioni di prova	Asse X, Y e Z

Prova al filo incandescente

Specifica di prova	DIN EN 60695-2-10 (VDE 0471-2-10):2014-04
Temperatura	850 °C
Durata di applicazione	5 s

Invecchiamento

Specifica di prova	DIN EN IEC 60947-7-4 (VDE 0611-7-4):2019-10
--------------------	---

Condizioni ambientali

Temperatura ambiente (stoccaggio/trasporto)	-40 °C ... 70 °C
Umidità dell'aria relativa (trasporto e stoccaggio)	30 % ... 70 %
Temperatura ambiente (montaggio)	-5 °C ... 100 °C
Temperatura ambiente (esercizio)	-40 °C ... 105 °C (A seconda della curva della portata di corrente/curva di declassamento)

Condizioni ambientali

Temperatura ambiente (esercizio)	-40 °C ... 105 °C (A seconda della curva della portata di corrente/curva di declassamento)
Temperatura ambiente (stoccaggio/trasporto)	-40 °C ... 70 °C
Umidità dell'aria relativa (trasporto e stoccaggio)	30 % ... 70 %
Temperatura ambiente (montaggio)	-5 °C ... 100 °C

Informazioni sull'imballaggio

Confezione	confezionato nel cartone
------------	--------------------------

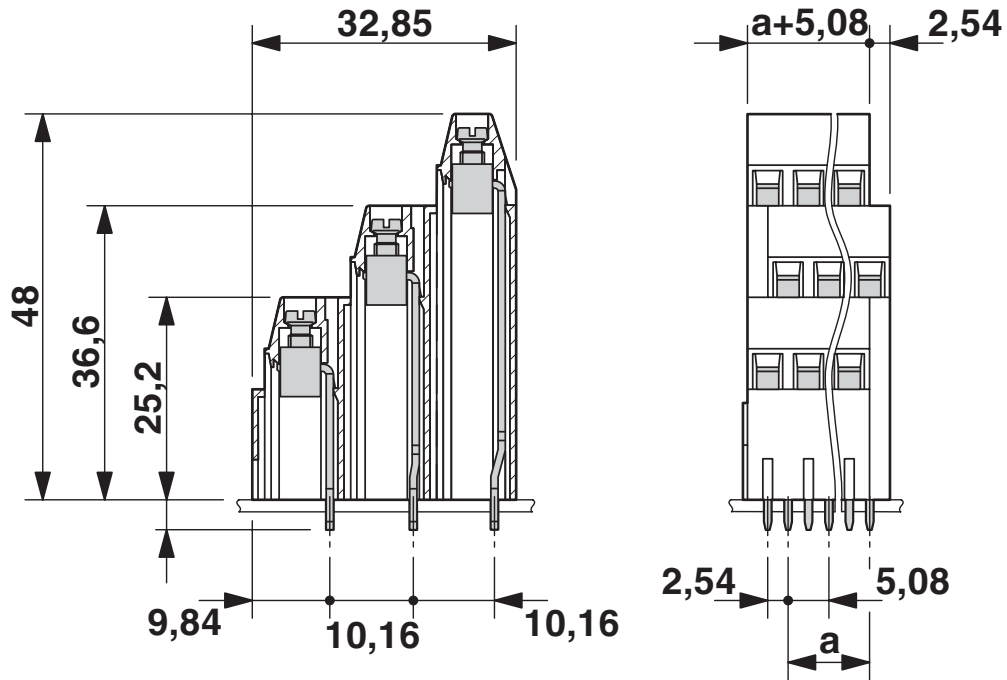
MK4DS 1,5/ 3-5,08-BCD - Morsetto per circuiti stampati

1706950

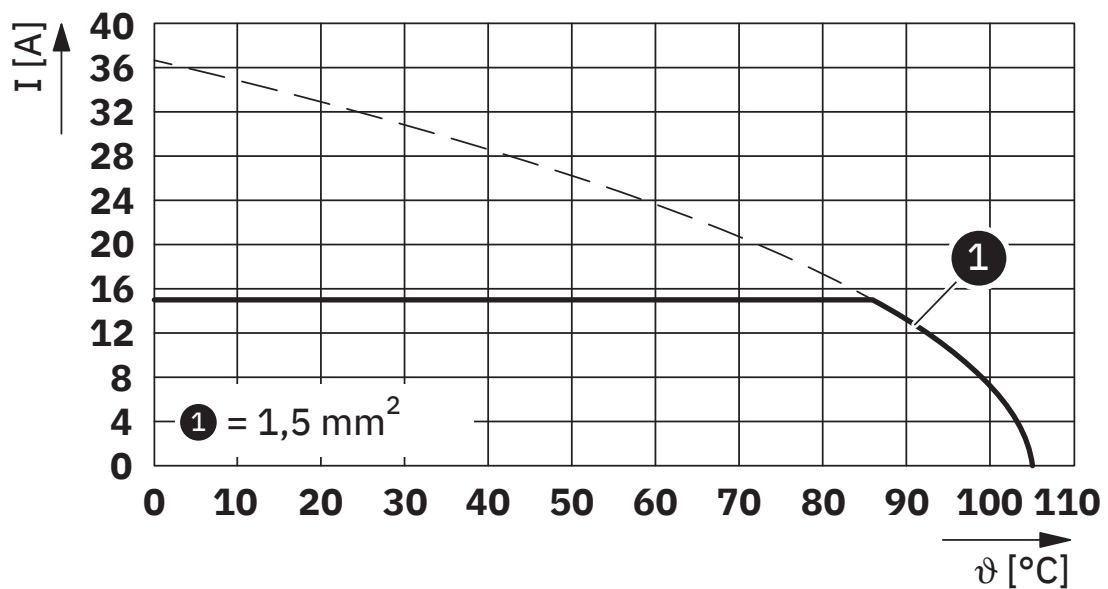
<https://www.phoenixcontact.com/it/prodotti/1706950>

Disegni

Disegno quotato



Diagramma



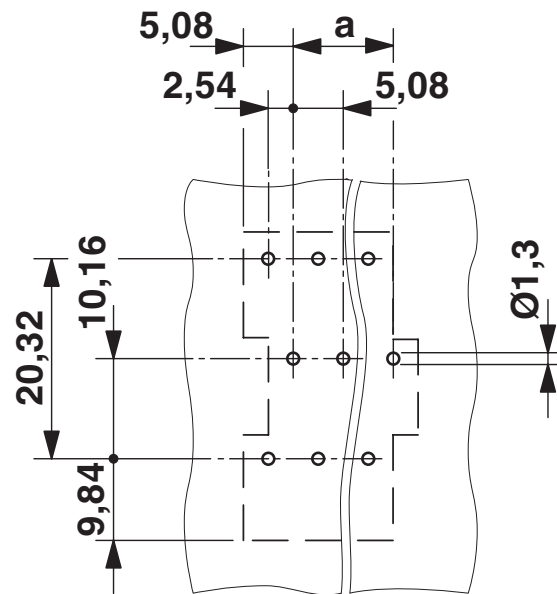
Tipo: MK4DS 1,5/...-5,08

MK4DS 1,5/ 3-5,08-BCD - Morsetto per circuiti stampati

1706950

<https://www.phoenixcontact.com/it/prodotti/1706950>

Dima di forat./geometria di pad di saldat.



MK4DS 1,5/ 3-5,08-BCD - Morsetto per circuiti stampati




1706950

<https://www.phoenixcontact.com/it/prodotti/1706950>

Omologazioni

📄 To download certificates, visit the product detail page: <https://www.phoenixcontact.com/it/prodotti/1706950>

 cULus Recognized ID omologazione: E60425-19870326		Tensione nominale U_N	Corrente nominale I_N	Sezione AWG	Sezione mm^2
B		125 V	10 A	30 - 14	-
D		300 V	10 A	30 - 14	-

MK4DS 1,5/ 3-5,08-BCD - Morsetto per circuiti stampati



1706950

<https://www.phoenixcontact.com/it/prodotti/1706950>

Classifiche

ECLASS

ECLASS-13.0	27460101
ECLASS-15.0	27460101

ETIM

ETIM 10.0	EC002643
-----------	----------

UNSPSC

UNSPSC 21.0	39121400
-------------	----------

MK4DS 1,5/ 3-5,08-BCD - Morsetto per circuiti stampati



1706950

<https://www.phoenixcontact.com/it/prodotti/1706950>

Environmental product compliance

EU RoHS

Soddisfa i requisiti della direttiva RoHS	Sì, Nessuna deroga
---	--------------------

China RoHS

Environment friendly use period (EFUP)	EFUP-E
	Nessuna sostanza pericolosa al di sopra dei valori limite

EU REACH SVHC

Avviso di sostanza candidata REACH (n. CAS)	Nessuna sostanza con una percentuale di massa maggiore dello 0,1%
---	---

Phoenix Contact 2026 © - Tutti i diritti riservati
<https://www.phoenixcontact.com>

PHOENIX CONTACT S.p.a.
Via Bellini, 39/41
20095 Cusano Milanino (MI)
+39 02 660591
info_it@phoenixcontact.com