

# PV-PTSPL-W/1R - Contatto singolo



1705624

<https://www.phoenixcontact.com/it/prodotti/1705624>

Si prega di notare che i dati visualizzati in questo PDF sono stati generati dal nostro catalogo online. I dati completi sono disponibili nella documentazione per l'utente. Si applicano le condizioni generali di utilizzo per i download.

Contatto singolo, serie: SUNCLIX, Contatti saldabili, materiale contatti: Cu



## I vantaggi

- Potente senza corpo isolante: ideale per la facile integrazione nel processo di saldatura SMT
- Il principio a molla, che non richiede l'utilizzo di utensile, consente di risparmiare tempo nel collegamento di conduttori con capocorda montato e di conduttori stagnati
- La forza di contatto definita assicura un contatto stabile a lungo

## Dati commerciali

Codice articolo	1705624
Pezzi/conf.	250 Pezzi
Quantità di ordinazione minima	250 Pezzi
Codice vendita	ABLBZC
Codice prodotto	ABLBZC
GTIN	4046356789219
Peso per pezzo (confezione inclusa)	1,74 g
Peso per pezzo (confezione esclusa)	1,74 g
Numero tariffa doganale	85389099
Paese di origine	DE

## Dati tecnici

### Caratteristiche articolo

Tipo di prodotto	Morsetto circuito stampato
Serie	SUNCLIX

### Dati di collegamento

#### Tecnologia di connessione

Tipo di connessione del contatto	Contatti saldabili
Collegamento	Connessione a molla Push-in

### Indicazioni materiale

Colore	argento
Materiale Contatto	Cu
Materiale Superficie contatti	Sn

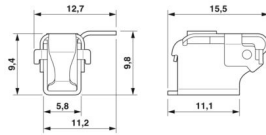
## Note

### Avvertenza di sicurezza

Indicazioni di sicurezza	<ul style="list-style-type: none"> <li>• <b>AVVERTENZA:</b> mettere in funzione esclusivamente prodotti in perfetto stato. Verificare regolarmente che i prodotti non presentino danni. Mettere immediatamente fuori servizio i prodotti difettosi. Sostituire il prodotti danneggiati. L'articolo non può essere riparato.</li> </ul>
	<ul style="list-style-type: none"> <li>• <b>AVVERTENZA:</b> far installare e far funzionare il prodotto solo da personale qualificato in campo elettrotecnico nel rispetto delle istruzioni di sicurezza riportate di seguito. Il personale specializzato deve avere confidenza con le nozioni fondamentali dell'elettrotecnica e deve essere in grado di riconoscere e di evitare i pericoli. Il simbolo corrispondente sull'imballaggio indica che è necessario l'intervento di personale qualificato in campo elettrotecnico.</li> </ul>
	<p><b>AVVERTENZA:</b> i connettori non devono essere collegati o scollegati sotto carico. Il mancato rispetto e l'utilizzo non conforme possono avere come conseguenza danni alle persone e/o alle cose.</p>
	<ul style="list-style-type: none"> <li>• I prodotti sono adatti ai settori del montaggio impianti, del comando e del montaggio di apparecchi elettrici.</li> </ul>
	<ul style="list-style-type: none"> <li>• I prodotti confezionati non vanno manipolati o aperti in modo errato.</li> </ul>
	<ul style="list-style-type: none"> <li>• Utilizzare esclusivamente connettori maschio specificati nelle norme indicate nei dati tecnici, (ad es. quelli elencati negli accessori del prodotto al sito web <a href="https://www.phoenixcontact.com/products">phoenixcontact.com/products</a>).</li> </ul>
	<ul style="list-style-type: none"> <li>• In caso di utilizzo diretto del prodotto unitamente a prodotti di terzi, la responsabilità è interamente a carico dell'utente.</li> </ul>
	<ul style="list-style-type: none"> <li>• Per tensioni di esercizio &gt; 50 VAC le custodie connettore conduttive devono essere collegate a massa</li> </ul>
	<ul style="list-style-type: none"> <li>• Assicurarsi che la messa a terra di protezione o di funzionamento sia inserita correttamente.</li> </ul>

	<ul style="list-style-type: none"> <li>• Osservare i rispettivi dati tecnici. Le indicazioni sono riportate nei seguenti punti:                     <ul style="list-style-type: none"> <li>o Sul prodotto</li> <li>o Sull'etichetta della confezione</li> <li>o Nella documentazione fornita</li> <li>o Im Web <a href="https://www.phoenixcontact.com/products">phoenixcontact.com/products</a> alla voce del prodotto</li> </ul> </li> </ul>
	<ul style="list-style-type: none"> <li>• Osservare le istruzioni di installazione / i documenti di Design In relativi al prodotto nell'area di download nel web al sito <a href="https://www.phoenixcontact.com/products">phoenixcontact.com/products</a>.</li> </ul>
	<ul style="list-style-type: none"> <li>• Non chiudere i connettori non collegati con un cappuccio di sicurezza. Gli accessori adatti al prodotto sono indicati nell'area accessori dell'articolo in rete sotto <a href="https://www.phoenixcontact.com/products">phoenixcontact.com/products</a></li> </ul>
	<ul style="list-style-type: none"> <li>• Il connettore si riscalda durante l'esercizio normale. In base alle condizioni ambientali, la superficie del connettore può subire un riscaldamento continuo. In questo caso l'utente è responsabile dell'applicazione delle avvertenze di sicurezza (ad es. DIN EN ISO 13732-1:2008-12).</li> </ul>
	<ul style="list-style-type: none"> <li>• Utilizzare il connettore solo allo stato completamente innestato e bloccato.</li> </ul>
	<ul style="list-style-type: none"> <li>• Assicurarsi che, durante la posa del cavo, il carico di trazione non superi i limiti stabiliti dalla normativa.</li> </ul>
	<ul style="list-style-type: none"> <li>• Tenere conto del raggio di piegatura minimo del cavo. Posare il cavo senza ritorcerlo.</li> </ul>

## Dimensioni

Disegno quotato	
Larghezza [w]	12,7 mm
Altezza [h]	9,8 mm
Lunghezza [l]	15,5 mm
Diametro foro	1,3 mm

## Condizioni ambientali e della vita elettrica

### Condizioni ambientali

Temperatura ambiente (esercizio)	-40 °C (A seconda della curva della portata di corrente/curva di declassamento)
Temperatura ambiente (stoccaggio/trasporto)	-40 °C ... 70 °C
Temperatura ambiente (montaggio)	-5 °C ... 100 °C

# PV-PTSPL-W/1R - Contatto singolo

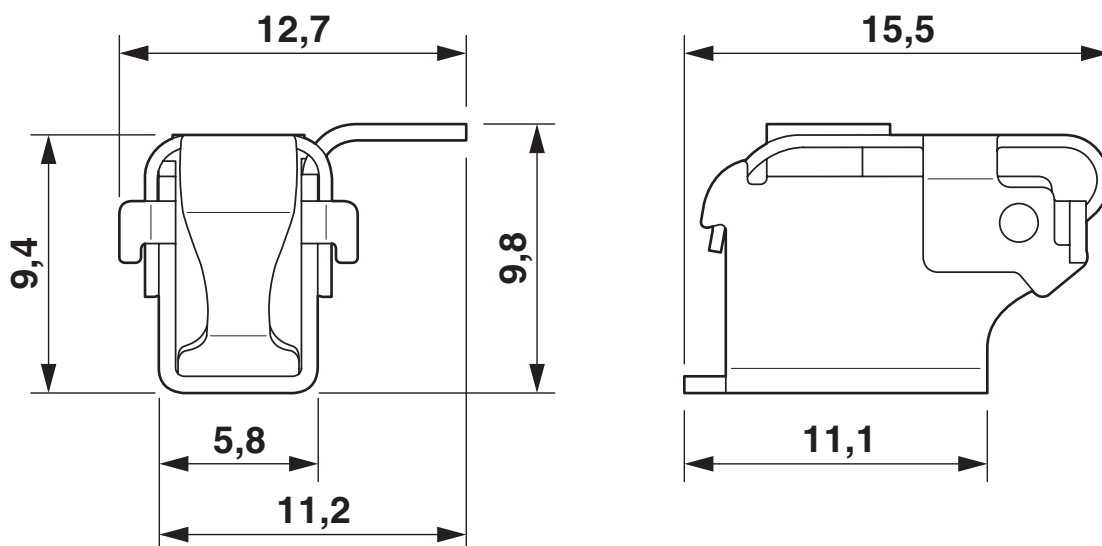


1705624

<https://www.phoenixcontact.com/it/prodotti/1705624>

## Disegni

Disegno quotato



# PV-PTSPL-W/1R - Contatto singolo



1705624

<https://www.phoenixcontact.com/it/prodotti/1705624>

## Classifiche

### ECLASS

ECLASS-13.0	27440192
ECLASS-15.0	27440192

### ETIM

ETIM 10.0	EC002943
-----------	----------

### UNSPSC

UNSPSC 21.0	39121500
-------------	----------

1705624

<https://www.phoenixcontact.com/it/prodotti/1705624>

## Environmental product compliance

### EU RoHS

Soddisfa i requisiti della direttiva RoHS

Sì, Nessuna deroga

### China RoHS

Environment friendly use period (EFUP)

EFUP-E

Nessuna sostanza pericolosa al di sopra dei valori limite

### EU REACH SVHC

Avviso di sostanza candidata REACH (n. CAS)

Nessuna sostanza con una percentuale di massa maggiore dello 0,1%

Phoenix Contact 2026 © - Tutti i diritti riservati  
<https://www.phoenixcontact.com>

PHOENIX CONTACT S.p.a.  
Via Bellini, 39/41  
20095 Cusano Milanino (MI)  
+39 02 660591  
[info\\_it@phoenixcontact.com](mailto:info_it@phoenixcontact.com)