

PV-FT-CCF-6-R1000 - Contatto a crimpare



1704931

<https://www.phoenixcontact.com/it/prodotti/1704931>

Si prega di notare che i dati visualizzati in questo PDF sono stati generati dal nostro catalogo online. I dati completi sono disponibili nella documentazione per l'utente. Si applicano le condizioni generali di utilizzo per i download.



Contatto a crimpare, serie: SUNCLIX, Femmina, in rotolo, corrente nominale: 40 A, sezione di connessione: 6 mm² ... 6 mm², materiale contatti: Cu

I vantaggi

- I materiali di alta qualità garantiscono un'elevata affidabilità e una stabilità a lungo termine
- Massima efficienza dell'impianto grazie ai collaudati contatti SUNCLIX con bassa dissipazione
- Le omologazioni internazionali ne consentono l'uso in tutto il mondo

Dati commerciali

Codice articolo	1704931
Pezzi/conf.	1.000 Pezzi
Quantità di ordinazione minima	1.000 Pezzi
Codice vendita	ABLBFA
Codice prodotto	ABLBFA
GTIN	4046356746199
Peso per pezzo (confezione inclusa)	5,17 g
Peso per pezzo (confezione esclusa)	2,355 g
Numero tariffa doganale	85359000
Paese di origine	DE

Dati tecnici

Note

Nota per il funzionamento	Consiglio per la crimpatura: crimpare il conduttore con il contatto a crimpare come previsto dalla norma IEC 60352
Nota per l'utilizzo	In caso di utilizzo dell'utensile di crimpatura manuale CRIMPFOX-P SR 6, codice articolo 1212755 osservare l'uso di Locator standard (senza siglatura).

Avvertenza di sicurezza

Indicazioni di sicurezza	<ul style="list-style-type: none"> • AVVERTENZA: mettere in funzione esclusivamente prodotti in perfetto stato. Verificare regolarmente che i prodotti non presentino danni. Mettere immediatamente fuori servizio i prodotti difettosi. Sostituire il prodotti danneggiati. L'articolo non può essere riparato.
	<ul style="list-style-type: none"> • AVVERTENZA: far installare e far funzionare il prodotto solo da personale qualificato in campo elettrotecnico nel rispetto delle istruzioni di sicurezza riportate di seguito. Il personale specializzato deve avere confidenza con le nozioni fondamentali dell'elettrotecnica e deve essere in grado di riconoscere e di evitare i pericoli. Il simbolo corrispondente sull'imballaggio indica che è necessario l'intervento di personale qualificato in campo elettrotecnico.
	<p>AVVERTENZA: i connettori non devono essere collegati o scollegati sotto carico. Il mancato rispetto e l'utilizzo non conforme possono avere come conseguenza danni alle persone e/o alle cose.</p>
	<ul style="list-style-type: none"> • I prodotti sono adatti ai settori del montaggio impianti, del comando e del montaggio di apparecchi elettrici.
	<ul style="list-style-type: none"> • I prodotti confezionati non vanno manipolati o aperti in modo errato.
	<ul style="list-style-type: none"> • Utilizzare esclusivamente connettori maschio specificati nelle norme indicate nei dati tecnici, (ad es. quelli elencati negli accessori del prodotto al sito web phoenixcontact.com/products).
	<ul style="list-style-type: none"> • In caso di utilizzo diretto del prodotto unitamente a prodotti di terzi, la responsabilità è interamente a carico dell'utente.
	<ul style="list-style-type: none"> • Per tensioni di esercizio > 50 VAC le custodie connettore conduttive devono essere collegate a massa
	<ul style="list-style-type: none"> • Assicurarsi che la messa a terra di protezione o di funzionamento sia inserita correttamente.
	<ul style="list-style-type: none"> • Osservare i rispettivi dati tecnici. Le indicazioni sono riportate nei seguenti punti: <ul style="list-style-type: none"> o Sul prodotto o Sull'etichetta della confezione o Nella documentazione fornita o Im Web phoenixcontact.com/products alla voce del prodotto
	<ul style="list-style-type: none"> • Osservare le istruzioni di installazione / i documenti di Design In relativi al prodotto nell'area di download nel web al sito phoenixcontact.com/products.
	<ul style="list-style-type: none"> • Non chiudere i connettori non collegati con un cappuccio di sicurezza. Gli accessori adatti al prodotto sono indicati nell'area accessori dell'articolo in rete sotto phoenixcontact.com/products
	<ul style="list-style-type: none"> • Il connettore si riscalda durante l'esercizio normale. In base alle

PV-FT-CCF-6-R1000 - Contatto a crimpare



1704931

<https://www.phoenixcontact.com/it/prodotti/1704931>

condizioni ambientali, la superficie del connettore può subire un riscaldamento continuo. In questo caso l'utente è responsabile dell'applicazione delle avvertenze di sicurezza (ad es. DIN EN ISO 13732-1:2008-12).

- Utilizzare il connettore solo allo stato completamente innestato e bloccato.
- Assicurarsi che, durante la posa del cavo, il carico di trazione non superi i limiti stabiliti dalla normativa.
- Tenere conto del raggio di piegatura minimo del cavo. Posare il cavo senza ritorcerlo.

Caratteristiche articolo

Tipo di prodotto	Contatto a crimpare
Serie	SUNCLIX
Tipo contatto	in rotolo

Dati di collegamento

Tecnologia di connessione

Tipo di connessione del contatto	Femmina
Collegamento	Connessione a crimpare

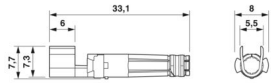
Connessione conduttori

Lunghezza del tratto da spelare	8 mm +1 mm
Sezione di connessione	6 mm ² ... 6 mm ²

Indicazioni materiale

Materiale Contatto	Cu
Materiale Superficie contatti	Ag
Classe di combustibilità a norma UL 94	V0

Dimensioni

Disegno quotato	
Larghezza [w]	8 mm
Altezza [h]	7,7 mm
Lunghezza [l]	31,1 mm

Caratteristiche elettriche

Corrente nominale (Corrente di carico massima)	40 A
Resistenza (Durchgangswiderstand)	0,45 mΩ
Resistenza (Übergangswiderstand)	≤ 0,45 mΩ (nello stato connesso)

Caratteristiche meccaniche

Dati meccanici

PV-FT-CCF-6-R1000 - Contatto a crimpare



1704931

<https://www.phoenixcontact.com/it/prodotti/1704931>

Cicli di manovra	100
Forza di inserzione	≤ 20 N (nello stato non installato)
Forza di trazione	≤ 20 N (nello stato non installato)

Condizioni ambientali e della vita elettrica

Condizioni ambientali

Temperatura ambiente (esercizio)	-40 °C ... 85 °C (installato con PV-...-HSG)
Temperatura ambiente (montaggio)	-25 °C ... 50 °C

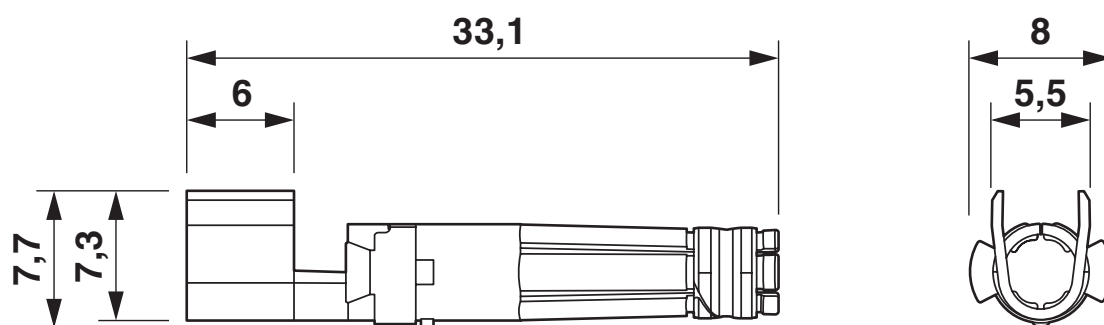
PV-FT-CCF-6-R1000 - Contatto a crimpare

1704931

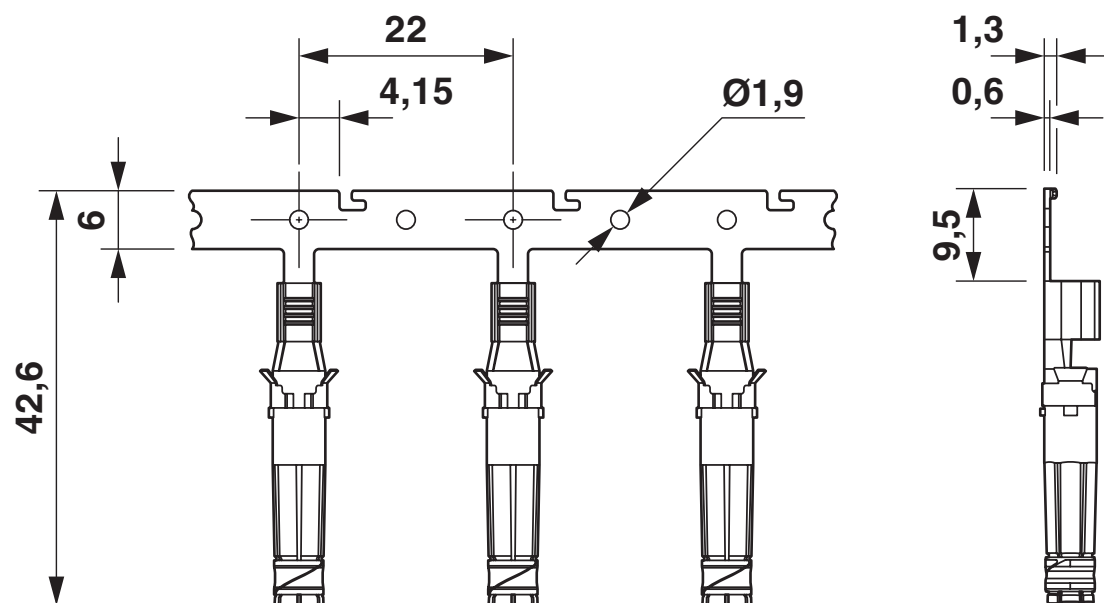
<https://www.phoenixcontact.com/it/prodotti/1704931>

Disegni

Disegno quotato



Disegno quotato



PV-FT-CCF-6-R1000 - Contatto a crimpare



1704931

<https://www.phoenixcontact.com/it/prodotti/1704931>

Classifiche

ECLASS

ECLASS-13.0	27440204
ECLASS-15.0	27440204

ETIM

ETIM 10.0	EC000796
-----------	----------

UNSPSC

UNSPSC 21.0	39121500
-------------	----------

1704931

<https://www.phoenixcontact.com/it/prodotti/1704931>

Environmental product compliance

EU RoHS

Soddisfa i requisiti della direttiva RoHS	Sì, Nessuna deroga
---	--------------------

China RoHS

Environment friendly use period (EFUP)	EFUP-E
	Nessuna sostanza pericolosa al di sopra dei valori limite

EU REACH SVHC

Avviso di sostanza candidata REACH (n. CAS)	Nessuna sostanza con una percentuale di massa maggiore dello 0,1%
---	---

Phoenix Contact 2026 © - Tutti i diritti riservati
<https://www.phoenixcontact.com>

PHOENIX CONTACT S.p.a.
Via Bellini, 39/41
20095 Cusano Milanino (MI)
+39 02 660591
info_it@phoenixcontact.com