

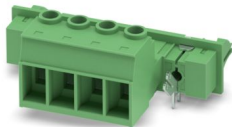
DFK-PC 16/ 4-STF-SH-10,16 - Connettore di passaggio



1703632

<https://www.phoenixcontact.com/it/prodotti/1703632>

Si prega di notare che i dati visualizzati in questo PDF sono stati generati dal nostro catalogo online. I dati completi sono disponibili nella documentazione per l'utente. Si applicano le condizioni generali di utilizzo per i download.



Connettore di passaggio, sezione nominale: 16 mm², colore: verde, corrente nominale: 76 A, tensione di dimensionamento (III/2): 1000 V, superficie contatti: Ag, tipo di connessione del contatto: Spina, numero dei potenziali: 4, numero di file: 1, numero poli: 4, numero di connessioni: 4, serie di prodotti: DFK-PC 16/..-STF-SH, passo: 10,16 mm, tipo di connessione: Connessione a vite con gabbia, forma di attacco delle viti: L Fessura longitudinale, direzione di collegamento conduttore/scheda: 0 °, lunghezza pin [P]: 4,1 mm, sistema di spine: COMBICON PC 16, Caratteristiche elettriche: schermato, Orientamento pin d'inserimento: Standard, bloccaggio: Bloccaggio a vite, tipo di fissaggio: Flangia a vite, tipo di confezione: confezionato nel cartone

I vantaggi

- Principio di connessione noto che favorisce l'uso di inserto internazionale
- Riscaldamento ridotto grazie alla massima forza di contatto
- Consente la connessione di due conduttori
- Il sistema a flange consente il fissaggio sicuro sulla parete della custodia tramite il bloccaggio a scatto senza utensili o a vite
- Lamiera schermante per un passaggio per schermatura EMC professionale sul lato interno dell'apparecchio
- Flangia avvitabile per la massima stabilità meccanica

Dati commerciali

Codice articolo	1703632
Pezzi/conf.	10 Pezzi
Quantità di ordinazione minima	10 Pezzi
Codice vendita	AAEWDC
Codice prodotto	AAEWDC
GTIN	4017918994471
Peso per pezzo (confezione inclusa)	58,1 g
Peso per pezzo (confezione esclusa)	46,396 g
Numero tariffa doganale	85366990
Paese di origine	BG

DFK-PC 16/ 4-STF-SH-10,16 - Connettore di passaggio



1703632

<https://www.phoenixcontact.com/it/prodotti/1703632>

Dati tecnici

Caratteristiche articolo

Tipo di prodotto	Connettore di passaggio
Famiglia di prodotti	DFK-PC 16/...-STF-SH
Linea di prodotti	COMBICON Connectors XL
Tipo	Presse passaparete
Numero di poli	4
Passo	10,16 mm
Numero collegamenti	4
Numero di file	1
Numero dei potenziali	4
Tipo di fissaggio	Flangia a vite
Caratteristiche elettriche	schermato

Caratteristiche elettriche

Caratteristiche

Corrente nominale I_N	76 A
Tensione nominale U_N	1000 V
Tensione di dimensionamento (III/3)	1000 V
Tensione impulsiva di dimensionamento (III/3)	8 kV
Tensione di dimensionamento (III/2)	1000 V
Tensione impulsiva di dimensionamento (III/2)	8 kV
Tensione di dimensionamento (II/2)	1000 V
Tensione impulsiva di dimensionamento (II/2)	6 kV
Caratteristiche elettriche	schermato

Dati di collegamento

Tecnologia di connessione

Tipo	Presse passaparete
Sistema di connettori	COMBICON PC 16
Sezione nominale	16 mm ²
Tipo di connessione del contatto	Spina

Bloccaggio

Tipo di bloccaggio	Bloccaggio a vite
Tipo di fissaggio	Flangia a vite
Coppia di serraggio	0,3 Nm

Connessione conduttori

Collegamento	Connessione a vite con gabbia
Direzione di connessione del conduttore alla direzione di inserzione	0 °
Sezione conduttore rigida	0,75 mm ² ... 16 mm ²

DFK-PC 16/ 4-STF-SH-10,16 - Connettore di passaggio



1703632

<https://www.phoenixcontact.com/it/prodotti/1703632>

Sezione conduttore flessibile	0,75 mm ² ... 16 mm ²
Sezione conduttore AWG	18 ... 6
Sezione del conduttore flessibile con capocorda senza collare in plastica	0,5 mm ² ... 16 mm ² (Solo in combinazione con CRIMPFOX 16 S)
Sezione conduttore flessibile con capocorda montato e collare in plastica	0,5 mm ² ... 16 mm ² (Solo in combinazione con CRIMPFOX 16 S)
2 conduttori di sezione identica rigidi	0,75 mm ² ... 6 mm ²
2 conduttori di sezione identica flessibili	0,75 mm ² ... 6 mm ²
2 conduttori della stessa sezione flessibili con puntalino senza collare in plastica	0,5 mm ² ... 4 mm ²
2 conduttori di sezione identica flessibili con puntalino TWIN con collare in plastica	0,5 mm ² ... 6 mm ²
Calibro a tampone a x b / diametro	4,3 mm x 4,0 mm / 5,4 mm
Lunghezza del tratto da spelare	12 mm
Testa della vite del tipo di apparecchio	Fessura longitudinale (L)
Coppia di serraggio	1,7 Nm ... 1,8 Nm

Montaggio

Fissaggio alla parete passante

Coppia di serraggio	0,3 Nm
Vite	1700368 DFK-PC 35 SS

Indicazioni materiale

Indicazioni materiale - contatti

Nota	Conforme a WEEE/RoHS, senza materiali filiformi secondo IEC 60068-2-82/JEDEC JESD 201
Materiale contatto	Lega Cu
Finitura superficiale	argento galvanizzato
Superficie metallica punto di connessione (strato superficiale)	Argento (4 µm - 8 µm Ag)
Superficie metallica zona di contatto (strato superficiale)	Argento (4 µm - 8 µm Ag)

Indicazioni materiale - custodia

Colore (Custodia)	verde (6021)
Materiale isolante	PA
Gruppo materiale isolante	I
CTI secondo IEC 60112	600
Classe di combustibilità a norma UL 94	V0
Indice di infiammabilità del filamento GWFI secondo EN 60695-2-12	850
Temperatura di accensione del filamento GWIT secondo EN 60695-2-13	775
Temperatura della prova di durezza Brinell secondo EN 60695-10-2	125 °C

Note

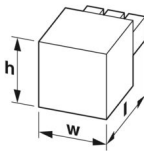
DFK-PC 16/ 4-STF-SH-10,16 - Connettore di passaggio

1703632

<https://www.phoenixcontact.com/it/prodotti/1703632>

Nota per il funzionamento	Secondo la norma DIN EN 61984, i connettori COMBICON sono connettori senza potenza commutabile (COC). Per un utilizzo conforme alla destinazione d'uso non devono essere inseriti o scollegati quando sono ancora sotto tensione o sotto carico.
---------------------------	--

Dimensioni

Disegno quotato	
Passo	10,16 mm
Larghezza [w]	76 mm
Altezza [h]	32,25 mm
Lunghezza [l]	44,1 mm
Altezza di installazione	30,55 mm
Lunghezza codoli a saldare [P]	4,1 mm

Design del circuito stampato

Diametro foro	1,7 mm
---------------	--------

Controlli elettrici

Distanze di isolamento in aria e superficiale |

Specifica di prova	DIN EN 60664-1 (VDE 0110-1):2008-01
Gruppo materiale isolante	I
Resistenza alle correnti superficiali (DIN EN 60112 (VDE 0303-11))	CTI 600
Tensione di isolamento di nominale (III/3)	1000 V
Tensione impulsiva nominale (III/3)	8 kV
valore minimo della distanza di isolamento in aria - campo disomogeneo (III/3)	8 mm
valore minimo della distanza di isolamento superficiale (III/3)	12,5 mm
Tensione di isolamento di nominale (III/2)	1000 V
Tensione impulsiva nominale (III/2)	8 kV
valore minimo della distanza di isolamento in aria - campo disomogeneo (III/2)	8 mm
valore minimo della distanza di isolamento superficiale (III/2)	8 mm
Tensione di isolamento di nominale (II/2)	1000 V
Tensione impulsiva nominale (II/2)	6 kV
valore minimo della distanza di isolamento in aria - campo disomogeneo (II/2)	5,5 mm
valore minimo della distanza di isolamento superficiale (II/2)	5,5 mm

Condizioni ambientali e della vita elettrica

DFK-PC 16/ 4-STF-SH-10,16 - Connettore di passaggio



1703632

<https://www.phoenixcontact.com/it/prodotti/1703632>

Condizioni ambientali

Temperatura ambiente (stoccaggio/trasporto)	-40 °C ... 70 °C
Umidità dell'aria relativa (trasporto e stoccaggio)	30 % ... 70 %
Temperatura ambiente (montaggio)	-5 °C ... 100 °C
Temperatura ambiente (esercizio)	-40 °C ... 100 °C (a seconda della curva di declassamento)

Condizioni ambientali

Temperatura ambiente (esercizio)	-40 °C ... 100 °C (a seconda della curva di declassamento)
Temperatura ambiente (stoccaggio/trasporto)	-40 °C ... 70 °C
Umidità dell'aria relativa (trasporto e stoccaggio)	30 % ... 70 %
Temperatura ambiente (montaggio)	-5 °C ... 100 °C

Informazioni sull'imballaggio

Confezione	confezionato nel cartone
------------	--------------------------

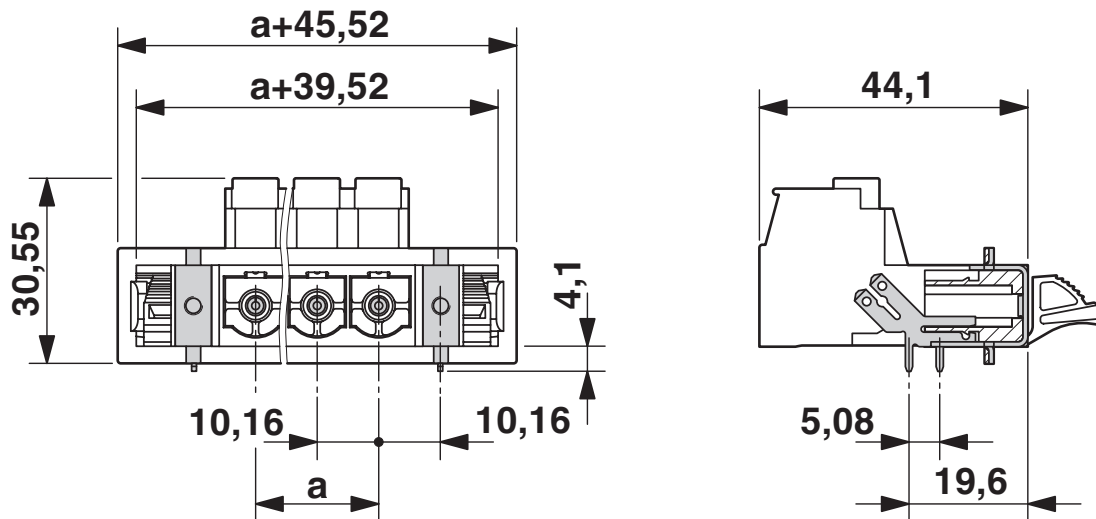
DFK-PC 16/ 4-STF-SH-10,16 - Connettore di passaggio

1703632

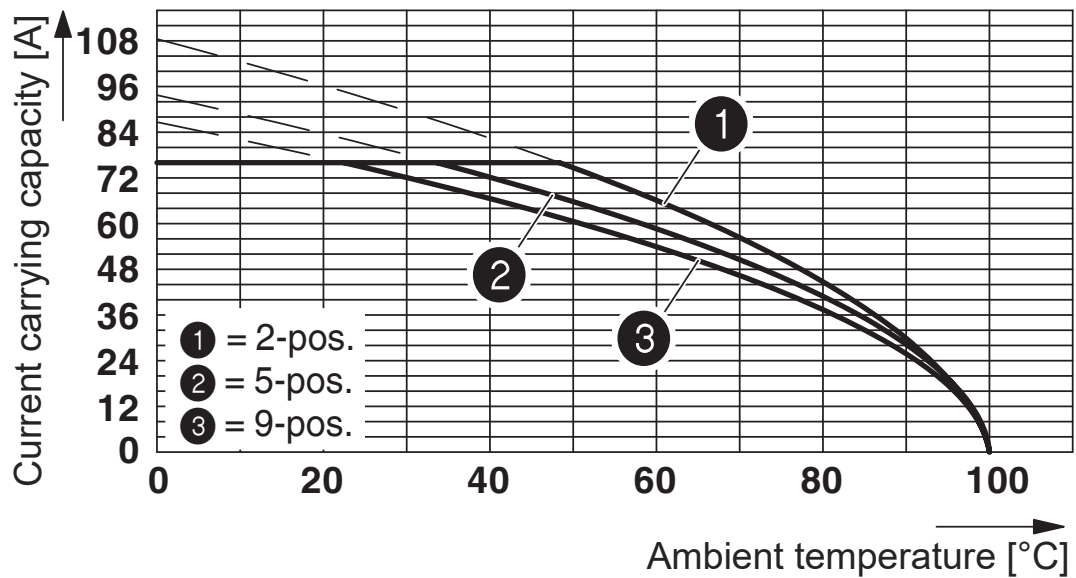
<https://www.phoenixcontact.com/it/prodotti/1703632>

Disegni

Disegno quotato



Diagramma



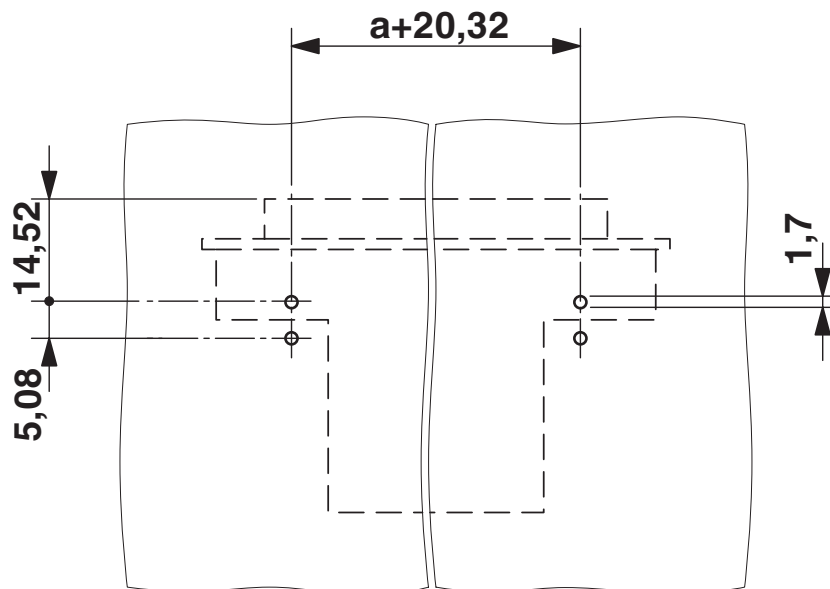
Curva di declassamento per:: PC 16/...-ST-10,16 con DFK-PC 16/...-ST-10,16

DFK-PC 16/ 4-STF-SH-10,16 - Connettore di passaggio

1703632

<https://www.phoenixcontact.com/it/prodotti/1703632>

Dima di forat./geometria di pad di saldat.



DFK-PC 16/ 4-STF-SH-10,16 - Connettore di passaggio





1703632

<https://www.phoenixcontact.com/it/prodotti/1703632>

Omologazioni

📄 To download certificates, visit the product detail page: <https://www.phoenixcontact.com/it/prodotti/1703632>

 cULus Recognized ID omologazione: E60425-20040202				
	Tensione nominale U_N	Corrente nominale I_N	Sezione AWG	Sezione mm^2
B	600 V	55 A	20 - 6	-
C	600 V	55 A	20 - 6	-

 Omologazione marchio VDE ID omologazione: 40055586				
	Tensione nominale U_N	Corrente nominale I_N	Sezione AWG	Sezione mm^2
keine	1000 V	76 A	-	0,75 - 16

DFK-PC 16/ 4-STF-SH-10,16 - Connettore di passaggio



1703632

<https://www.phoenixcontact.com/it/prodotti/1703632>

Classifiche

ECLASS

ECLASS-13.0	27460202
ECLASS-15.0	27460202

ETIM

ETIM 10.0	EC002638
-----------	----------

UNSPSC

UNSPSC 21.0	39121400
-------------	----------

DFK-PC 16/ 4-STF-SH-10,16 - Connettore di passaggio



1703632

<https://www.phoenixcontact.com/it/prodotti/1703632>

Environmental product compliance

EU RoHS

Soddisfa i requisiti della direttiva RoHS	Sì, Nessuna deroga
---	--------------------

China RoHS

Environment friendly use period (EFUP)	EFUP-E
	Nessuna sostanza pericolosa al di sopra dei valori limite

EU REACH SVHC

Avviso di sostanza candidata REACH (n. CAS)	Nessuna sostanza con una percentuale di massa maggiore dello 0,1%
---	---

EF3.1 Cambiamento climatico

CO2e kg	0,839 kg CO2e
---------	---------------

Phoenix Contact 2026 © - Tutti i diritti riservati

<https://www.phoenixcontact.com>

PHOENIX CONTACT S.p.a.

Via Bellini, 39/41

20095 Cusano Milanino (MI)

+39 02 660591

info_it@phoenixcontact.com