

# DFK-PC 16/ 3-STF-SH-10,16 - Connettore di passaggio



1703629

<https://www.phoenixcontact.com/it/prodotti/1703629>

Si prega di notare che i dati visualizzati in questo PDF sono stati generati dal nostro catalogo online. I dati completi sono disponibili nella documentazione per l'utente. Si applicano le condizioni generali di utilizzo per i download.



Connettore di passaggio, sezione nominale: 16 mm<sup>2</sup>, colore: verde, corrente nominale: 76 A, tensione di dimensionamento (III/2): 1000 V, superficie contatti: Ag, tipo di connessione del contatto: Spina, numero dei potenziali: 3, numero di file: 1, numero poli: 3, numero di connessioni: 3, serie di prodotti: DFK-PC 16/..-STF-SH, passo: 10,16 mm, tipo di connessione: Connessione a vite con gabbia, forma di attacco delle viti: L Fessura longitudinale, direzione di collegamento conduttore/scheda: 0 °, lunghezza pin [P]: 4,1 mm, sistema di spine: COMBICON PC 16, Caratteristiche elettriche: schermato, Orientamento pin d'inserimento: Standard, bloccaggio: Bloccaggio a vite, tipo di fissaggio: Flangia a vite, tipo di confezione: confezionato nel cartone

## I vantaggi

- Principio di connessione noto che favorisce l'uso di inserto internazionale
- Riscaldamento ridotto grazie alla massima forza di contatto
- Consente la connessione di due conduttori
- Il sistema a flange consente il fissaggio sicuro sulla parete della custodia tramite il bloccaggio a scatto senza utensili o a vite
- Lamiera schermante per un passaggio per schermatura EMC professionale sul lato interno dell'apparecchio
- Flangia avvitabile per la massima stabilità meccanica

## Dati commerciali

Codice articolo	1703629
Pezzi/conf.	10 Pezzi
Quantità di ordinazione minima	10 Pezzi
Codice vendita	AAEWDC
Codice prodotto	AAEWDC
GTIN	4017918994464
Peso per pezzo (confezione inclusa)	46,2 g
Peso per pezzo (confezione esclusa)	37,605 g
Numero tariffa doganale	85366990
Paese di origine	PL

# DFK-PC 16/ 3-STF-SH-10,16 - Connettore di passaggio



1703629

<https://www.phoenixcontact.com/it/prodotti/1703629>

## Dati tecnici

### Caratteristiche articolo

Tipo di prodotto	Connettore di passaggio
Famiglia di prodotti	DFK-PC 16/...-STF-SH
Linea di prodotti	COMBICON Connectors XL
Tipo	Presapassaparete
Numero di poli	3
Passo	10,16 mm
Numero collegamenti	3
Numero di file	1
Numero dei potenziali	3
Tipo di fissaggio	Flangia a vite
Caratteristiche elettriche	schermato

### Caratteristiche elettriche

#### Caratteristiche

Corrente nominale $I_N$	76 A
Tensione nominale $U_N$	1000 V
Tensione di dimensionamento (III/3)	1000 V
Tensione impulsiva di dimensionamento (III/3)	8 kV
Tensione di dimensionamento (III/2)	1000 V
Tensione impulsiva di dimensionamento (III/2)	8 kV
Tensione di dimensionamento (II/2)	1000 V
Tensione impulsiva di dimensionamento (II/2)	6 kV
Caratteristiche elettriche	schermato

### Dati di collegamento

#### Tecnologia di connessione

Tipo	Presapassaparete
Sistema di connettori	COMBICON PC 16
Sezione nominale	16 mm <sup>2</sup>
Tipo di connessione del contatto	Spina

#### Bloccaggio

Tipo di bloccaggio	Bloccaggio a vite
Tipo di fissaggio	Flangia a vite
Coppia di serraggio	0,3 Nm

#### Connessione conduttori

Collegamento	Connessione a vite con gabbia
Direzione di connessione del conduttore alla direzione di inserzione	0 °
Sezione conduttore rigida	0,75 mm <sup>2</sup> ... 16 mm <sup>2</sup>

# DFK-PC 16/ 3-STF-SH-10,16 - Connettore di passaggio



1703629

<https://www.phoenixcontact.com/it/prodotti/1703629>

Sezione conduttore flessibile	0,75 mm <sup>2</sup> ... 16 mm <sup>2</sup>
Sezione conduttore AWG	18 ... 6
Sezione del conduttore flessibile con capocorda senza collare in plastica	0,5 mm <sup>2</sup> ... 16 mm <sup>2</sup> (Solo in combinazione con CRIMPFOX 16 S)
Sezione conduttore flessibile con capocorda montato e collare in plastica	0,5 mm <sup>2</sup> ... 16 mm <sup>2</sup> (Solo in combinazione con CRIMPFOX 16 S)
2 conduttori di sezione identica rigidi	0,75 mm <sup>2</sup> ... 6 mm <sup>2</sup>
2 conduttori di sezione identica flessibili	0,75 mm <sup>2</sup> ... 6 mm <sup>2</sup>
2 conduttori della stessa sezione flessibili con puntalino senza collare in plastica	0,5 mm <sup>2</sup> ... 4 mm <sup>2</sup>
2 conduttori di sezione identica flessibili con puntalino TWIN con collare in plastica	0,5 mm <sup>2</sup> ... 6 mm <sup>2</sup>
Calibro a tampone a x b / diametro	4,3 mm x 4,0 mm / 5,4 mm
Lunghezza del tratto da spelare	12 mm
Testa della vite del tipo di apparecchio	Fessura longitudinale (L)
Coppia di serraggio	1,7 Nm ... 1,8 Nm

## Montaggio

### Fissaggio alla parete passante

Coppia di serraggio	0,3 Nm
Vite	1700368 DFK-PC 35 SS

## Indicazioni materiale

### Indicazioni materiale - contatti

Nota	Conforme a WEEE/RoHS, senza materiali filiformi secondo IEC 60068-2-82/JEDEC JESD 201
Materiale contatto	Lega Cu
Finitura superficiale	argento galvanizzato
Superficie metallica punto di connessione (strato superficiale)	Argento (4 µm - 8 µm Ag)
Superficie metallica zona di contatto (strato superficiale)	Argento (4 µm - 8 µm Ag)

### Indicazioni materiale - custodia

Colore (Custodia)	verde (6021)
Materiale isolante	PA
Gruppo materiale isolante	I
CTI secondo IEC 60112	600
Classe di combustibilità a norma UL 94	V0
Indice di infiammabilità del filamento GWFI secondo EN 60695-2-12	850
Temperatura di accensione del filamento GWIT secondo EN 60695-2-13	775
Temperatura della prova di durezza Brinell secondo EN 60695-10-2	125 °C

## Note

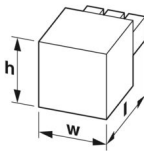
# DFK-PC 16/ 3-STF-SH-10,16 - Connettore di passaggio

1703629

<https://www.phoenixcontact.com/it/prodotti/1703629>

Nota per il funzionamento	Secondo la norma DIN EN 61984, i connettori COMBICON sono connettori senza potenza commutabile (COC). Per un utilizzo conforme alla destinazione d'uso non devono essere inseriti o scollegati quando sono ancora sotto tensione o sotto carico.
---------------------------	--

## Dimensioni

Disegno quotato	
Passo	10,16 mm
Larghezza [w]	65,84 mm
Altezza [h]	32,25 mm
Lunghezza [l]	44,1 mm
Altezza di installazione	30,55 mm
Lunghezza codoli a saldare [P]	4,1 mm

## Design del circuito stampato

Diametro foro	1,7 mm
---------------	--------

## Controlli elettrici

### Distanze di isolamento in aria e superficiale |

Specifica di prova	DIN EN 60664-1 (VDE 0110-1):2008-01
Gruppo materiale isolante	I
Resistenza alle correnti superficiali (DIN EN 60112 (VDE 0303-11))	CTI 600
Tensione di isolamento di nominale (III/3)	1000 V
Tensione impulsiva nominale (III/3)	8 kV
valore minimo della distanza di isolamento in aria - campo disomogeneo (III/3)	8 mm
valore minimo della distanza di isolamento superficiale (III/3)	12,5 mm
Tensione di isolamento di nominale (III/2)	1000 V
Tensione impulsiva nominale (III/2)	8 kV
valore minimo della distanza di isolamento in aria - campo disomogeneo (III/2)	8 mm
valore minimo della distanza di isolamento superficiale (III/2)	8 mm
Tensione di isolamento di nominale (II/2)	1000 V
Tensione impulsiva nominale (II/2)	6 kV
valore minimo della distanza di isolamento in aria - campo disomogeneo (II/2)	5,5 mm
valore minimo della distanza di isolamento superficiale (II/2)	5,5 mm

## Condizioni ambientali e della vita elettrica

# DFK-PC 16/ 3-STF-SH-10,16 - Connettore di passaggio



1703629

<https://www.phoenixcontact.com/it/prodotti/1703629>

## Condizioni ambientali

Temperatura ambiente (stoccaggio/trasporto)	-40 °C ... 70 °C
Umidità dell'aria relativa (trasporto e stoccaggio)	30 % ... 70 %
Temperatura ambiente (montaggio)	-5 °C ... 100 °C
Temperatura ambiente (esercizio)	-40 °C ... 100 °C (a seconda della curva di declassamento)

## Condizioni ambientali

Temperatura ambiente (esercizio)	-40 °C ... 100 °C (a seconda della curva di declassamento)
Temperatura ambiente (stoccaggio/trasporto)	-40 °C ... 70 °C
Umidità dell'aria relativa (trasporto e stoccaggio)	30 % ... 70 %
Temperatura ambiente (montaggio)	-5 °C ... 100 °C

## Informazioni sull'imballaggio

Confezione	confezionato nel cartone
------------	--------------------------

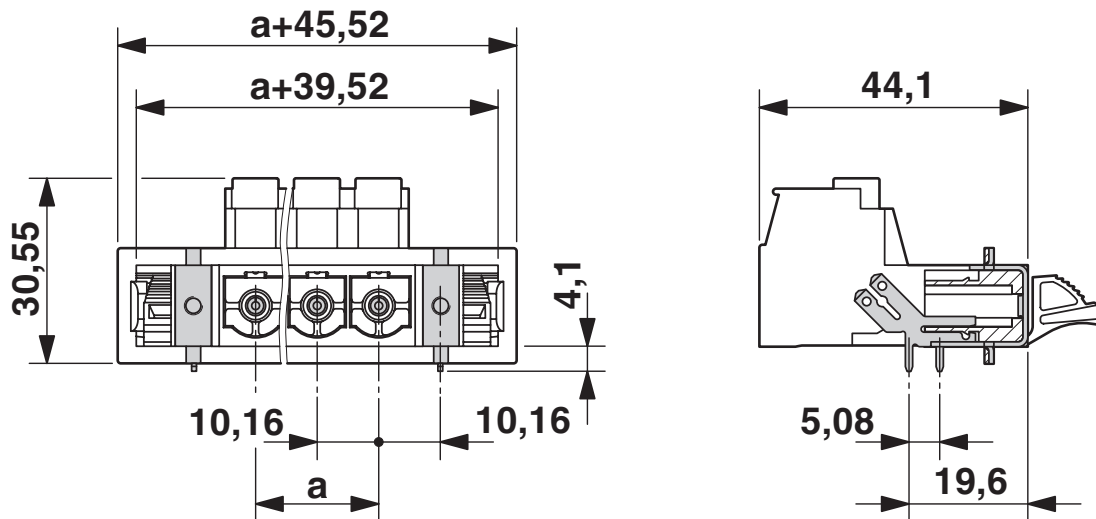
# DFK-PC 16/ 3-STF-SH-10,16 - Connettore di passaggio

1703629

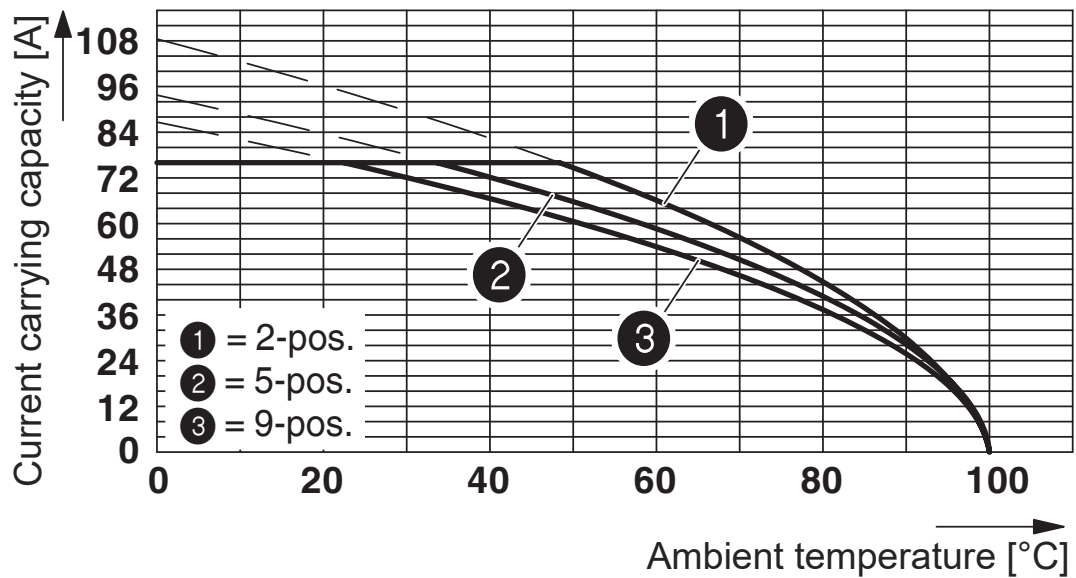
<https://www.phoenixcontact.com/it/prodotti/1703629>

## Disegni

Disegno quotato



Diagramma



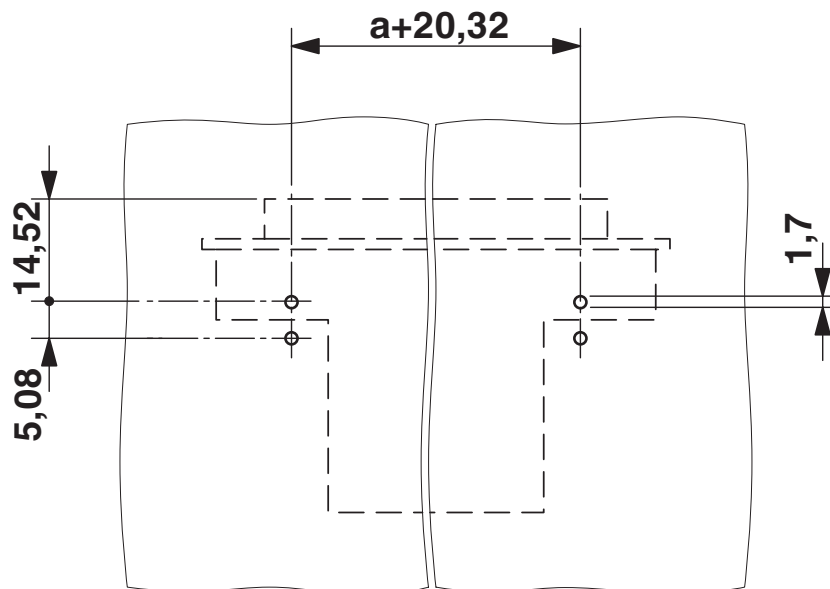
Curva di declassamento per: PC 16/...-ST-10,16 con DFK-PC 16/...-ST-10,16

# DFK-PC 16/ 3-STF-SH-10,16 - Connettore di passaggio

1703629

<https://www.phoenixcontact.com/it/prodotti/1703629>

Dima di forat./geometria di pad di saldat.



# DFK-PC 16/ 3-STF-SH-10,16 - Connettore di passaggio





1703629

<https://www.phoenixcontact.com/it/prodotti/1703629>

## Omologazioni

📄 To download certificates, visit the product detail page: <https://www.phoenixcontact.com/it/prodotti/1703629>

 <b>cULus Recognized</b> ID omologazione: E60425-20040202				
	Tensione nominale $U_N$	Corrente nominale $I_N$	Sezione AWG	Sezione $\text{mm}^2$
B	600 V	55 A	20 - 6	-
C	600 V	55 A	20 - 6	-

 <b>Omologazione marchio VDE</b> ID omologazione: 40055586				
	Tensione nominale $U_N$	Corrente nominale $I_N$	Sezione AWG	Sezione $\text{mm}^2$
keine	1000 V	76 A	-	0,75 - 16

# DFK-PC 16/ 3-STF-SH-10,16 - Connettore di passaggio



1703629

<https://www.phoenixcontact.com/it/prodotti/1703629>

## Classifiche

### ECLASS

ECLASS-13.0	27460202
ECLASS-15.0	27460202

### ETIM

ETIM 10.0	EC002638
-----------	----------

### UNSPSC

UNSPSC 21.0	39121400
-------------	----------

# DFK-PC 16/ 3-STF-SH-10,16 - Connettore di passaggio



1703629

<https://www.phoenixcontact.com/it/prodotti/1703629>

## Environmental product compliance

### EU RoHS

Soddisfa i requisiti della direttiva RoHS	Sì, Nessuna deroga
---	--------------------

### China RoHS

Environment friendly use period (EFUP)	EFUP-E
	Nessuna sostanza pericolosa al di sopra dei valori limite

### EU REACH SVHC

Avviso di sostanza candidata REACH (n. CAS)	Nessuna sostanza con una percentuale di massa maggiore dello 0,1%
---	---

### EF3.1 Cambiamento climatico

CO2e kg	0,715 kg CO2e
---------	---------------

Phoenix Contact 2026 © - Tutti i diritti riservati

<https://www.phoenixcontact.com>

PHOENIX CONTACT S.p.a.  
Via Bellini, 39/41  
20095 Cusano Milanino (MI)  
+39 02 660591  
[info\\_it@phoenixcontact.com](mailto:info_it@phoenixcontact.com)