

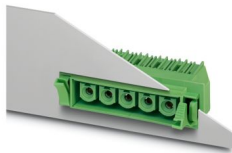
DFK-IPC 16/ 2-G-10,16 - Custodie passaparete



1702413

<https://www.phoenixcontact.com/it/prodotti/1702413>

Si prega di notare che i dati visualizzati in questo PDF sono stati generati dal nostro catalogo online. I dati completi sono disponibili nella documentazione per l'utente. Si applicano le condizioni generali di utilizzo per i download.



La figura illustra la versione a 5 poli dell'articolo

Custodie passaparete, sezione nominale: 16 mm², colore: verde, corrente nominale: 76 A, tensione di dimensionamento (III/2): 1000 V, superficie contatti: Ag, tipo di connessione del contatto: Femmina, numero dei potenziali: 2, numero di file: 1, numero poli: 2, numero di connessioni: 2, serie di prodotti: DFK-IPC 16/..-G, passo: 10,16 mm, montaggio: Saldatura a onde, layout pin: Pinning lineare, lunghezza pin [P]: 4,1 mm, numero di pin di saldatura per potenziale: 3, sistema di spine: COMBICON PC 16, Orientamento pin d'inserimento: Standard, bloccaggio: assente, tipo di fissaggio: assente, tipo di confezione: confezionato nel cartone

I vantaggi

- Principio di montaggio noto che favorisce l'uso di inserto internazionale
- Il sistema a flange consente il fissaggio sicuro sulla parete della custodia tramite il bloccaggio a scatto senza utensili o a vite
- Elemento base invertito con contatti femmina per uscite apparecchio con protezione antinfortunistica o per collegamento circuito stampato
- Molla in acciaio invertita per maggiore sicurezza in caso di variazioni di temperatura e potenza

Dati commerciali

Codice articolo	1702413
Pezzi/conf.	10 Pezzi
Quantità di ordinazione minima	10 Pezzi
Codice vendita	AAEWAA
Codice prodotto	AAEWAA
GTIN	4046356031165
Peso per pezzo (confezione inclusa)	15,72 g
Peso per pezzo (confezione esclusa)	12,243 g
Numero tariffa doganale	85366990
Paese di origine	DE

1702413

<https://www.phoenixcontact.com/it/prodotti/1702413>

Dati tecnici

Caratteristiche articolo

Tipo di prodotto	Custodie passaparete
Famiglia di prodotti	DFK-IPC 16/..-G
Linea di prodotti	COMBICON Connectors XL
Tipo	Presca base
Numero di poli	2
Passo	10,16 mm
Numero collegamenti	2
Numero di file	1
Numero dei potenziali	2
Tipo di fissaggio	assente
Layout pin	Pinning lineare
Numero di pin di saldatura per potenziale	3

Caratteristiche elettriche

Caratteristiche

Corrente nominale I_N	76 A
Tensione nominale U_N	1000 V
Resistenza di contatto	0,3 m Ω
Tensione di dimensionamento (III/3)	630 V
Tensione impulsiva di dimensionamento (III/3)	6 kV
Tensione di dimensionamento (III/2)	1000 V
Tensione impulsiva di dimensionamento (III/2)	8 kV
Tensione di dimensionamento (II/2)	1000 V
Tensione impulsiva di dimensionamento (II/2)	6 kV

Montaggio

Tipo di montaggio	Saldatura a onde
Layout pin	Pinning lineare

Indicazioni materiale

Indicazioni materiale - contatti

Nota	Conforme a WEEE/RoHS, senza materiali filiformi secondo IEC 60068-2-82/JEDEC JESD 201
Materiale contatto	Lega Cu
Finitura superficiale	completely silver-plated
Superficie metallica zona di contatto (strato superficiale)	Argento (4 μ m - 8 μ m Ag)
Superficie metallica area di saldatura (strato superficiale)	Argento (4 μ m - 8 μ m Ag)

Indicazioni materiale - custodia

Colore (Custodia)	verde (6021)
-------------------	--------------

DFK-IPC 16/ 2-G-10,16 - Custodie passaparete



1702413

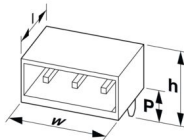
<https://www.phoenixcontact.com/it/prodotti/1702413>

Materiale isolante	PA
Gruppo materiale isolante	I
CTI secondo IEC 60112	600
Classe di combustibilità a norma UL 94	V0
Indice di infiammabilità del filamento GWFI secondo EN 60695-2-12	850
Temperatura di accensione del filamento GWIT secondo EN 60695-2-13	775
Temperatura della prova di durezza Brinell secondo EN 60695-10-2	125 °C

Note

Nota per il funzionamento	Secondo la norma DIN EN 61984, i connettori COMBICON sono connettori senza potenza commutabile (COC). Per un utilizzo conforme alla destinazione d'uso non devono essere inseriti o scollegati quando sono ancora sotto tensione o sotto carico.
---------------------------	--

Dimensioni

Disegno quotato	
Passo	10,16 mm
Larghezza [w]	44,44 mm
Altezza [h]	21,9 mm
Lunghezza [l]	46,95 mm
Altezza di installazione	17,8 mm
Lunghezza codoli a saldare [P]	4,1 mm
Dimensioni dei codoli	0,8 x 1,2 mm

Design del circuito stampato

Distanza codoli	10,16 mm
Diametro foro	1,7 mm

Controlli meccanici

Controllo visivo

Specifica di prova	DIN EN 60512-1:2001-11
Risultato	Prova superata

Controllo dimensionale

Specifica di prova	DIN EN 60512-1:2001-11
Risultato	Prova superata

Resistenza delle scritte

Specifica di prova	DIN EN 60068-2-70:1996-07
--------------------	---------------------------

1702413

<https://www.phoenixcontact.com/it/prodotti/1702413>

Risultato	Prova superata
Polarizzazione e codifica	
Specifica di prova	DIN IEC 60512-7:1994-05 (non intercambiabilità di connessione)
Risultato	Prova superata
Portacontatti in uso	
Specifica di prova	DIN IEC 60512-8:1994-05
Settori d'applicazione portacontatti Applicazione >20 N	Prova superata
Forza di inserzione/trazione	
Risultato	Prova superata
Numero di cicli	50
Forza di inserzione per polo circa	10 N
Forza di trazione per polo circa	9 N

Controlli elettrici

Prova termica | Gruppo di controllo C

Specifica di prova	DIN EN 60512-5-1:2003-01
Numero di poli testati	9

Resistenza di isolamento

Specifica di prova	DIN IEC 60512-2:1994-05
Resistenza di isolamento tra poli contigui	$10^{12} \Omega$

Distanze di isolamento in aria e superficiale | 1. Coordinazione di isolamento

Specifica di prova	DIN EN 61984 (VDE 0627):2009-11
Gruppo materiale isolante	I
Resistenza alle correnti superficiali (DIN EN 60112 (VDE 0303-11))	CTI 600
Tensione di isolamento di nominale (III/3)	630 V
Tensione impulsiva nominale (III/3)	6 kV
valore minimo della distanza di isolamento in aria - campo disomogeneo (III/3)	5,5 mm
valore minimo della distanza di isolamento superficiale (III/3)	8 mm
Tensione di isolamento di nominale (III/2)	1000 V
Tensione impulsiva nominale (III/2)	8 kV
valore minimo della distanza di isolamento in aria - campo disomogeneo (III/2)	8 mm
valore minimo della distanza di isolamento superficiale (III/2)	8 mm
Tensione di isolamento di nominale (II/2)	1000 V
Tensione impulsiva nominale (II/2)	6 kV
valore minimo della distanza di isolamento in aria - campo disomogeneo (II/2)	5,5 mm
valore minimo della distanza di isolamento superficiale (II/2)	5,5 mm

Distanze di isolamento in aria e superficiale | 2. Coordinazione di isolamento

1702413

<https://www.phoenixcontact.com/it/prodotti/1702413>

Specifica di prova	IEC 60664-1:2020-05
Gruppo materiale isolante	I
Resistenza alle correnti superficiali (DIN EN 60112 (VDE 0303-11))	CTI 600
Tensione di isolamento di nominale (III/3)	630 V
Tensione impulsiva nominale (III/3)	6 kV
valore minimo della distanza di isolamento in aria - campo disomogeneo (III/3)	5,5 mm
valore minimo della distanza di isolamento superficiale (III/3)	8 mm
Tensione di isolamento di nominale (III/2)	1250 V DC
Tensione impulsiva nominale (III/2)	8 kV
valore minimo della distanza di isolamento in aria - campo disomogeneo (III/2)	8 mm
valore minimo della distanza di isolamento superficiale (III/2)	8 mm
Tensione di isolamento di nominale (II/2)	1500 V DC
Tensione impulsiva nominale (II/2)	8 kV
valore minimo della distanza di isolamento in aria - campo disomogeneo (II/2)	8 mm
valore minimo della distanza di isolamento superficiale (II/2)	8 mm

Condizioni ambientali e della vita elettrica

Controllo della vita elettrica

Specifica di prova	DIN IEC 60512-5:1994-05
Tensione impulsiva verticale sul livello del mare	9,8 kV
Resistività di massa R ₁	0,3 mΩ
Resistività di massa R ₂	0,4 mΩ
Cicli di manovra	50

Controllo climatico

Specifica di prova	DIN EN ISO 6988:1997-03
Sollecitazione per effetto della corrosione	KFW 0,2 S/1 ciclo
Sollecitazione per effetto del calore	100 °C/168 h
Tensione alternata fissa	4,26 kV

Prova vibrazioni

Specifica di prova	DIN EN 60068-2-6:1996-05
Frequenza	10 - 150 - 10 Hz
Velocità sweep	1 ottavo/min
Ampiezza	0,35 mm (10 Hz ... 60,1 Hz)
Accelerazione	5g (60,1 Hz ... 150 Hz)
Durata di prova per asse	2,5 h
Direzioni di prova	Asse X, Y e Z

Condizioni ambientali

Temperatura ambiente (stoccaggio/trasporto)	-40 °C ... 70 °C
Umidità dell'aria relativa (trasporto e stoccaggio)	30 % ... 70 %

DFK-IPC 16/ 2-G-10,16 - Custodie passaparete



1702413

<https://www.phoenixcontact.com/it/prodotti/1702413>

Temperatura ambiente (montaggio)	-5 °C ... 100 °C
Temperatura ambiente (esercizio)	-40 °C ... 100 °C (a seconda della curva di declassamento)

Condizioni ambientali

Temperatura ambiente (esercizio)	-40 °C ... 100 °C (a seconda della curva di declassamento)
Temperatura ambiente (stoccaggio/trasporto)	-40 °C ... 70 °C
Umidità dell'aria relativa (trasporto e stoccaggio)	30 % ... 70 %
Temperatura ambiente (montaggio)	-5 °C ... 100 °C

Informazioni sull'imballaggio

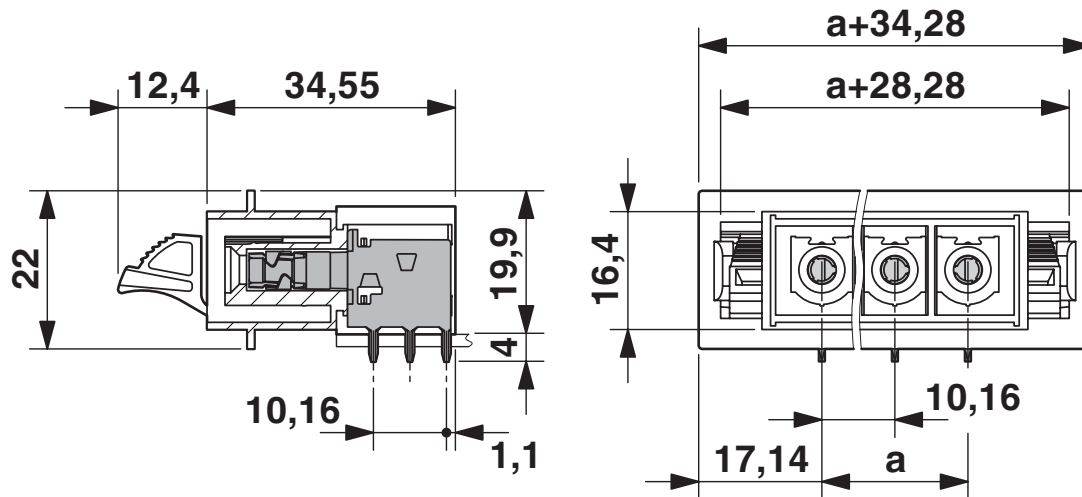
Confezione	confezionato nel cartone
------------	--------------------------

Informazioni sull'imballaggio

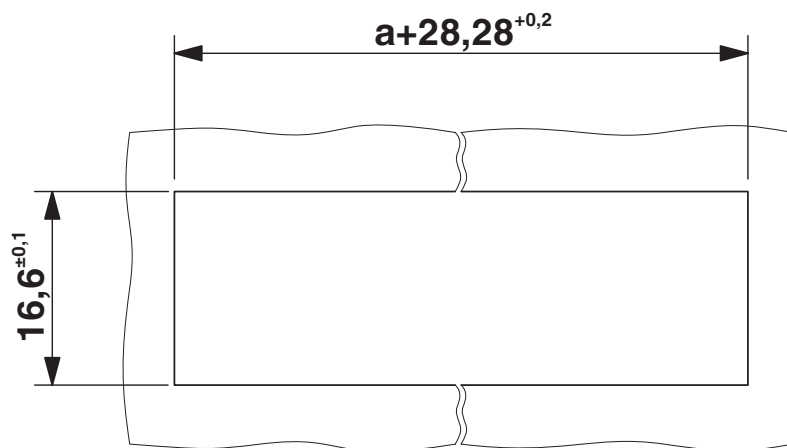
Confezione	confezionato nel cartone
------------	--------------------------

Disegni

Disegno quotato



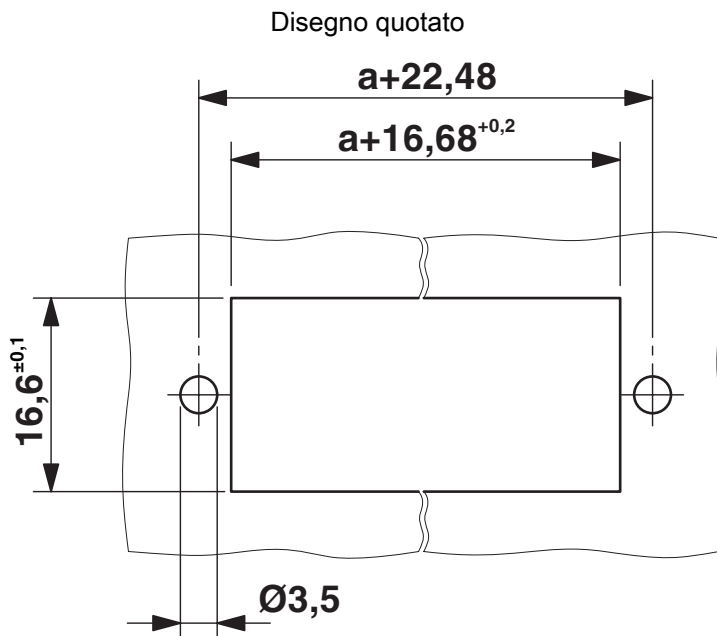
Disegno quotato



Sezione della lamiera con molla di bloccaggio.

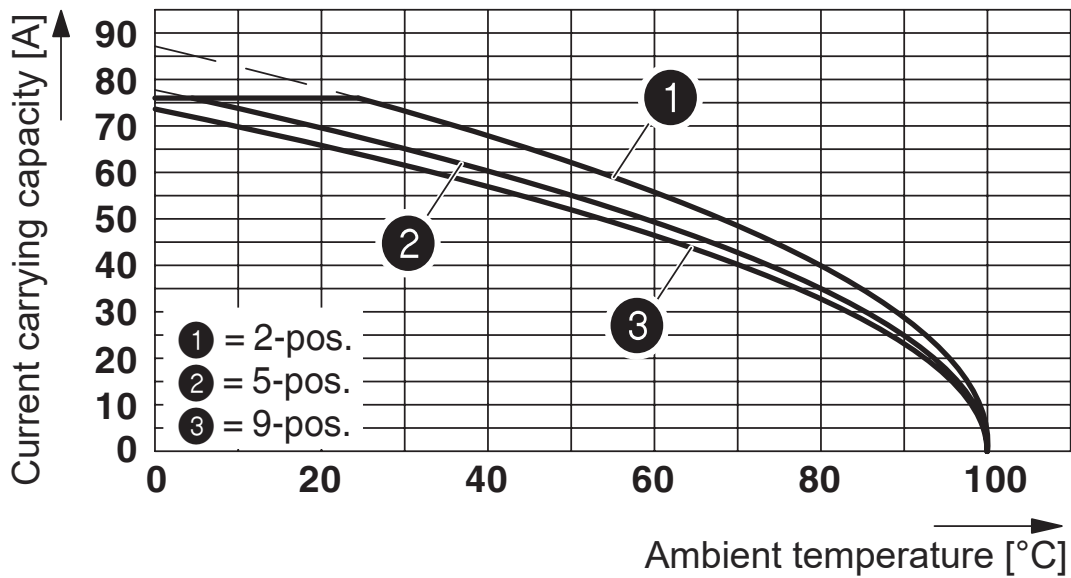
1702413

<https://www.phoenixcontact.com/it/prodotti/1702413>



Sezione della lamiera con collegamento a vite.

Diagramma



Tipo: IPC 16/..-ST-10,16 con DFK-IPC 16/..-G-10,16

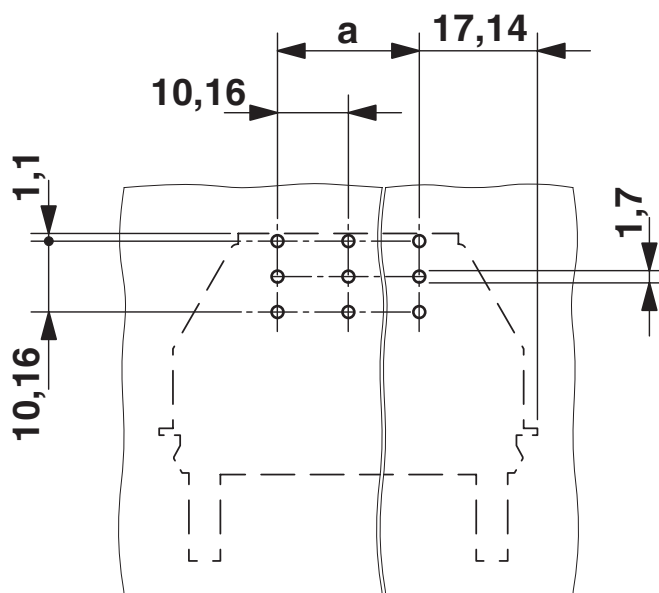
DFK-IPC 16/ 2-G-10,16 - Custodie passaparete

1702413

<https://www.phoenixcontact.com/it/prodotti/1702413>



Dima di forat./geometria di pad di saldat.





1702413

<https://www.phoenixcontact.com/it/prodotti/1702413>

Omologazioni

📄 To download certificates, visit the product detail page: <https://www.phoenixcontact.com/it/prodotti/1702413>

 cULus Recognized ID omologazione: E60425-20040202				
	Tensione nominale U_N	Corrente nominale I_N	Sezione AWG	Sezione mm^2
B	300 V	55 A	-	-
C	300 V	55 A	-	-
D	600 V	5 A	-	-

 Omologazione marchio VDE ID omologazione: 40055586				
	Tensione nominale U_N	Corrente nominale I_N	Sezione AWG	Sezione mm^2
keine	1000 V	76 A	-	-

1702413

<https://www.phoenixcontact.com/it/prodotti/1702413>

Classifiche

ECLASS

ECLASS-13.0	27460201
ECLASS-15.0	27460201

ETIM

ETIM 10.0	EC002637
-----------	----------

UNSPSC

UNSPSC 21.0	39121400
-------------	----------

1702413

<https://www.phoenixcontact.com/it/prodotti/1702413>

Environmental product compliance

EU RoHS

Soddisfa i requisiti della direttiva RoHS

Sì, Nessuna deroga

China RoHS

Environment friendly use period (EFUP)

EFUP-E

Nessuna sostanza pericolosa al di sopra dei valori limite

EU REACH SVHC

Avviso di sostanza candidata REACH (n. CAS)

Nessuna sostanza con una percentuale di massa maggiore dello 0,1%

Phoenix Contact 2026 © - Tutti i diritti riservati
<https://www.phoenixcontact.com>

PHOENIX CONTACT S.p.a.
Via Bellini, 39/41
20095 Cusano Milanino (MI)
+39 02 660591
info_it@phoenixcontact.com