

# DFK-PC 6-16/ 2-GF-SH-10,16 - Custodie passaparete



1701935

<https://www.phoenixcontact.com/it/prodotti/1701935>

Si prega di notare che i dati visualizzati in questo PDF sono stati generati dal nostro catalogo online. I dati completi sono disponibili nella documentazione per l'utente. Si applicano le condizioni generali di utilizzo per i download.



La figura illustra la versione a 5 poli dell'articolo

Custodie passaparete, sezione nominale: 16 mm<sup>2</sup>, colore: verde, corrente nominale: 76 A, tensione di dimensionamento (III/2): 1000 V, superficie contatti: Ag, tipo di connessione del contatto: Spina, numero dei potenziali: 2, numero di file: 1, numero poli: 2, numero di connessioni: 2, serie di prodotti: DFK-PC 6-16/..-GF-SH, passo: 10,16 mm, montaggio: Saldatura a onde, layout pin: Pinning lineare, lunghezza pin [P]: 4,1 mm, numero di pin di saldatura per potenziale: 3, sistema di spine: COMBICON PC 16, Caratteristiche elettriche: schermato, Orientamento pin d'inserimento: Standard, bloccaggio: Bloccaggio a vite, tipo di fissaggio: Flangia filettata, tipo di confezione: confezionato nel cartone

## I vantaggi

- Principio di montaggio noto che favorisce l'uso di inserto internazionale
- Il sistema a flange consente il fissaggio sicuro sulla parete della custodia tramite il bloccaggio a scatto senza utensili o a vite
- Lamiera schermante per un passaggio per schermatura EMC professionale sul lato interno dell'apparecchio
- Flangia avvitabile per la massima stabilità meccanica

## Dati commerciali

Codice articolo	1701935
Pezzi/conf.	10 Pezzi
Quantità di ordinazione minima	10 Pezzi
Codice vendita	AAEWEC
Codice prodotto	AAEWEC
GTIN	4046356030847
Peso per pezzo (confezione inclusa)	21,87 g
Peso per pezzo (confezione esclusa)	17,95 g
Numero tariffa doganale	85366990
Paese di origine	PL

1701935

<https://www.phoenixcontact.com/it/prodotti/1701935>

## Dati tecnici

### Caratteristiche articolo

Tipo di prodotto	Custodie passaparete
Famiglia di prodotti	DFK-PC 6-16/..-GF-SH
Linea di prodotti	COMBICON Connectors XL
Tipo	Presca base
Numero di poli	2
Passo	10,16 mm
Numero collegamenti	2
Numero di file	1
Numero dei potenziali	2
Tipo di fissaggio	Flangia filettata
Layout pin	Pinning lineare
Numero di pin di saldatura per potenziale	3
Caratteristiche elettriche	schermato

### Caratteristiche elettriche

#### Caratteristiche

Corrente nominale $I_N$	76 A
Tensione nominale $U_N$	1000 V
Tensione di dimensionamento (III/3)	1000 V
Tensione impulsiva di dimensionamento (III/3)	8 kV
Tensione di dimensionamento (III/2)	1000 V
Tensione impulsiva di dimensionamento (III/2)	8 kV
Tensione di dimensionamento (II/2)	1000 V
Tensione impulsiva di dimensionamento (II/2)	6 kV
Caratteristiche elettriche	schermato

### Montaggio

Tipo di montaggio	Saldatura a onde
Layout pin	Pinning lineare

### Indicazioni materiale

#### Indicazioni materiale - contatti

Nota	Conforme a WEEE/RoHS, senza materiali filiformi secondo IEC 60068-2-82/JEDEC JESD 201
Materiale contatto	Lega Cu
Finitura superficiale	Rivestimento selettivo
Superficie metallica zona di contatto (strato superficiale)	Argento (4 $\mu$ m - 8 $\mu$ m Ag)
Superficie metallica zona di contatto (strato intermedio)	Nichel (2 $\mu$ m - 4 $\mu$ m Ni)
Superficie metallica area di saldatura (strato superficiale)	Argento (4 $\mu$ m - 8 $\mu$ m Ag)
Superficie metallica area di saldatura (strato intermedio)	Nichel (2 $\mu$ m - 4 $\mu$ m Ni)

1701935

<https://www.phoenixcontact.com/it/prodotti/1701935>

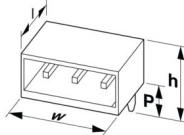
## Indicazioni materiale - custodia

Colore (Custodia)	verde (6021)
Materiale isolante	PA
Gruppo materiale isolante	I
CTI secondo IEC 60112	600
Classe di combustibilità a norma UL 94	V0
Indice di infiammabilità del filamento GWFI secondo EN 60695-2-12	850
Temperatura di accensione del filamento GWIT secondo EN 60695-2-13	775
Temperatura della prova di durezza Brinell secondo EN 60695-10-2	125 °C

## Note

Nota per il funzionamento	Secondo la norma DIN EN 61984, i connettori COMBICON sono connettori senza potenza commutabile (COC). Per un utilizzo conforme alla destinazione d'uso non devono essere inseriti o scollegati quando sono ancora sotto tensione o sotto carico.
---------------------------	--

## Dimensioni

Disegno quotato	
Passo	10,16 mm
Larghezza [w]	55,68 mm
Altezza [h]	20,3 mm
Lunghezza [l]	34 mm
Altezza di installazione	19 mm
Lunghezza codoli a saldare [P]	4,1 mm
Dimensioni dei codoli	1 x 1,2 mm

## Design del circuito stampato

Distanza codoli	10,16 mm
Diametro foro	1,7 mm

## Controlli elettrici

## Distanze di isolamento in aria e superficiale |

Specifica di prova	DIN EN 60664-1 (VDE 0110-1):2008-01
Gruppo materiale isolante	I
Resistenza alle correnti superficiali (DIN EN 60112 (VDE 0303-11))	CTI 600
Tensione di isolamento di nominale (III/3)	1000 V

1701935

<https://www.phoenixcontact.com/it/prodotti/1701935>

Tensione impulsiva nominale (III/3)	8 kV
valore minimo della distanza di isolamento in aria - campo disomogeneo (III/3)	8 mm
valore minimo della distanza di isolamento superficiale (III/3)	12,5 mm
Tensione di isolamento di nominale (III/2)	1000 V
Tensione impulsiva nominale (III/2)	8 kV
valore minimo della distanza di isolamento in aria - campo disomogeneo (III/2)	8 mm
valore minimo della distanza di isolamento superficiale (III/2)	8 mm
Tensione di isolamento di nominale (II/2)	1000 V
Tensione impulsiva nominale (II/2)	6 kV
valore minimo della distanza di isolamento in aria - campo disomogeneo (II/2)	5,5 mm
valore minimo della distanza di isolamento superficiale (II/2)	5,5 mm

### Condizioni ambientali e della vita elettrica

#### Condizioni ambientali

Temperatura ambiente (stoccaggio/trasporto)	-40 °C ... 70 °C
Umidità dell'aria relativa (trasporto e stoccaggio)	30 % ... 70 %
Temperatura ambiente (montaggio)	-5 °C ... 100 °C
Temperatura ambiente (esercizio)	-40 °C ... 100 °C (a seconda della curva di declassamento)

#### Condizioni ambientali

Temperatura ambiente (esercizio)	-40 °C ... 100 °C (a seconda della curva di declassamento)
Temperatura ambiente (stoccaggio/trasporto)	-40 °C ... 70 °C
Umidità dell'aria relativa (trasporto e stoccaggio)	30 % ... 70 %
Temperatura ambiente (montaggio)	-5 °C ... 100 °C

### Informazioni sull'imballaggio

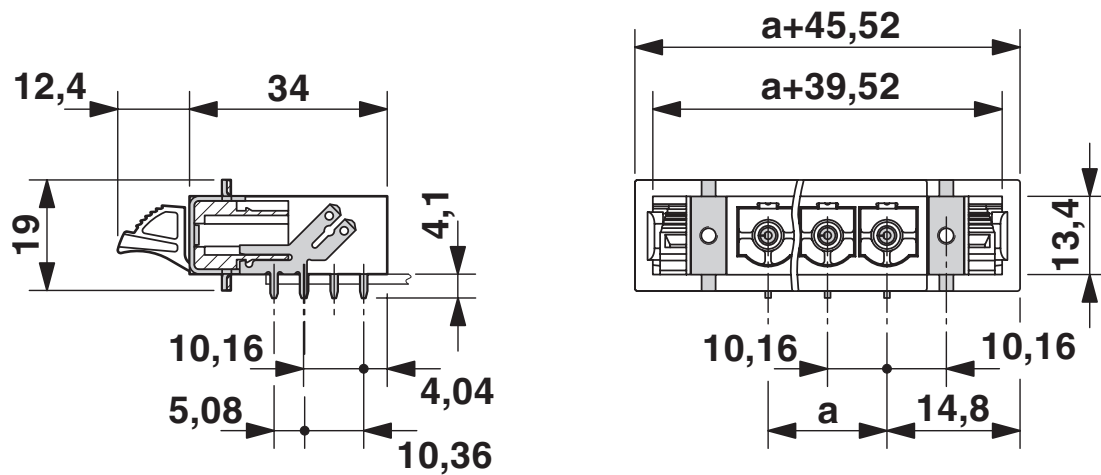
Confezione	confezionato nel cartone
------------	--------------------------

### Informazioni sull'imballaggio

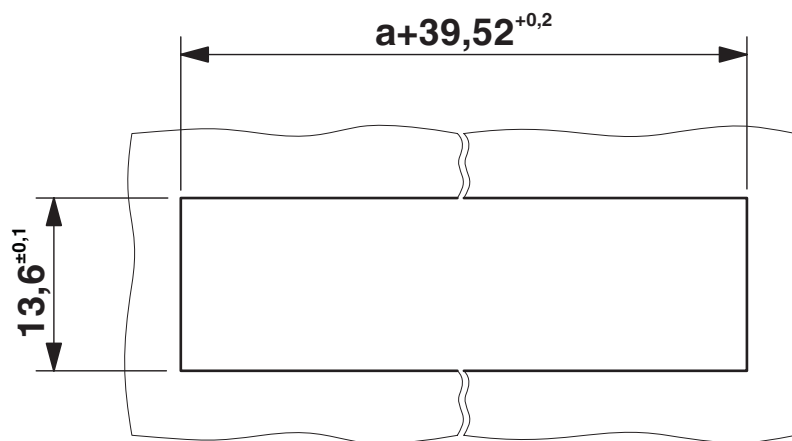
Confezione	confezionato nel cartone
------------	--------------------------

Disegni

Disegno quotato

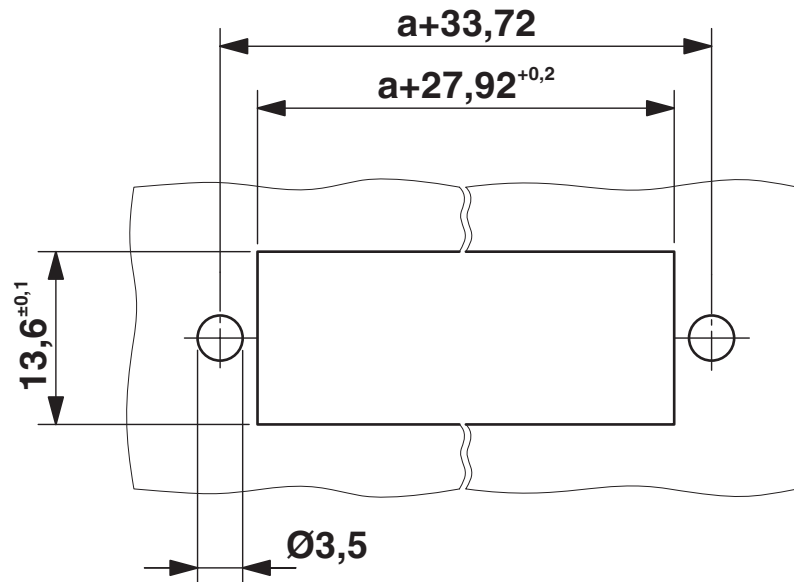


Disegno quotato



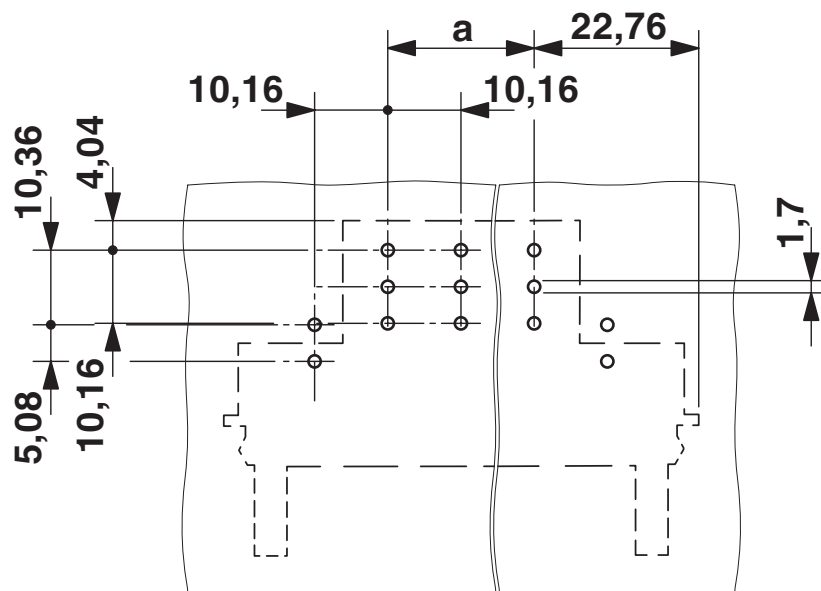
Sezione della lamiera con molla di bloccaggio.

Disegno quotato



Sezione della lamiera con collegamento a vite.


Dima di forat./geometria di pad di saldat.



1701935

<https://www.phoenixcontact.com/it/prodotti/1701935>

## Omologazioni

 To download certificates, visit the product detail page: <https://www.phoenixcontact.com/it/prodotti/1701935>

 <b>cULus Recognized</b> ID omologazione: E60425-20040202				
	Tensione nominale $U_N$	Corrente nominale $I_N$	Sezione AWG	Sezione $\text{mm}^2$
B	300 V	66 A	-	-
C	300 V	66 A	-	-
D	600 V	5 A	-	-

 <b>Omologazione marchio VDE</b> ID omologazione: 40055586				
	Tensione nominale $U_N$	Corrente nominale $I_N$	Sezione AWG	Sezione $\text{mm}^2$
keine	1000 V	76 A	-	-

1701935

<https://www.phoenixcontact.com/it/prodotti/1701935>

## Classifiche

### ECLASS

ECLASS-13.0	27460201
ECLASS-15.0	27460201

### ETIM

ETIM 10.0	EC002637
-----------	----------

### UNSPSC

UNSPSC 21.0	39121400
-------------	----------

1701935

<https://www.phoenixcontact.com/it/prodotti/1701935>

## Environmental product compliance

### EU RoHS

Soddisfa i requisiti della direttiva RoHS	Sì, Nessuna deroga
---	--------------------

### China RoHS

Environment friendly use period (EFUP)	EFUP-E
	Nessuna sostanza pericolosa al di sopra dei valori limite

### EU REACH SVHC

Avviso di sostanza candidata REACH (n. CAS)	Nessuna sostanza con una percentuale di massa maggiore dello 0,1%
---	---

Phoenix Contact 2026 © - Tutti i diritti riservati  
<https://www.phoenixcontact.com>

PHOENIX CONTACT S.p.a.  
Via Bellini, 39/41  
20095 Cusano Milanino (MI)  
+39 02 660591  
[info\\_it@phoenixcontact.com](mailto:info_it@phoenixcontact.com)