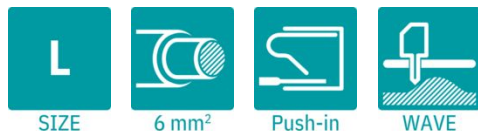


RZ-SPT 5-4 H - Distanziatore intermedio

1701534

<https://www.phoenixcontact.com/it/prodotti/1701534>

Si prega di notare che i dati visualizzati in questo PDF sono stati generati dal nostro catalogo online. I dati completi sono disponibili nella documentazione per l'utente. Si applicano le condizioni generali di utilizzo per i download.



Distanziatore intermedio, colore: verde, serie di prodotti: DECKEL + RZ + DP, larghezza: 7,3 mm



I vantaggi

- Connessione Push-in rapida senza utensili
- La forza di contatto definita assicura un contatto stabile a lungo
- Il vano morsetti aperto consente un collegamento pratico grazie a cacciaviti fissati
- Il comando e il collegamento da un solo lato permettono l'integrazione nella parte anteriore del dispositivo

Dati commerciali

Codice articolo	1701534
Pezzi/conf.	50 Pezzi
Quantità di ordinazione minima	50 Pezzi
Nota	Produzione su ordinazione (non è possibile effettuare resi)
Codice vendita	AARZCA
Codice prodotto	AARZCA
GTIN	4046356543163
Peso per pezzo (confezione inclusa)	1,078 g
Peso per pezzo (confezione esclusa)	0,99 g
Numero tariffa doganale	85389099
Paese di origine	DE

RZ-SPT 5-4 H - Distanziatore intermedio

1701534

<https://www.phoenixcontact.com/it/prodotti/1701534>

Dati tecnici

Caratteristiche articolo

Tipo di prodotto	Distanziatore intermedio
Famiglia di prodotti	DECKEL + RZ + DP
Linea di prodotti	COMBICON Terminals L
Numero di poli	0
Numero di file	1
Numero di pin di saldatura per potenziale	2

Montaggio

Tipo di montaggio	Saldatura a onde
-------------------	------------------

Indicazioni materiale

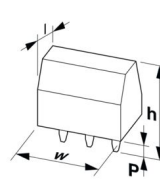
Indicazioni materiale - contatti

Nota	Conforme a WEEE/RoHS, senza materiali filiformi secondo IEC 60068-2-82/JEDEC JESD 201
Materiale contatto	Lega Cu
Finitura superficiale	stagnatura galvanica
Superficie metallica punto di connessione (strato superficiale)	Stagno (4 μ m - 8 μ m Sn)
Superficie metallica area di saldatura (strato superficiale)	Stagno (4 μ m - 8 μ m Sn)

Indicazioni materiale - custodia

Colore (Custodia)	verde (6021)
Materiale isolante	PA
Gruppo materiale isolante	I
CTI secondo IEC 60112	600
Classe di combustibilità a norma UL 94	V0
Indice di infiammabilità del filamento GWFI secondo EN 60695-2-12	850
Temperatura di accensione del filamento GWIT secondo EN 60695-2-13	775
Temperatura della prova di durezza Brinell secondo EN 60695-10-2	125 °C

Dimensioni

Disegno quotato	
Passo	7,5 mm
Larghezza [w]	7,3 mm
Altezza [h]	19,6 mm

RZ-SPT 5-4 H - Distanziatore intermedio

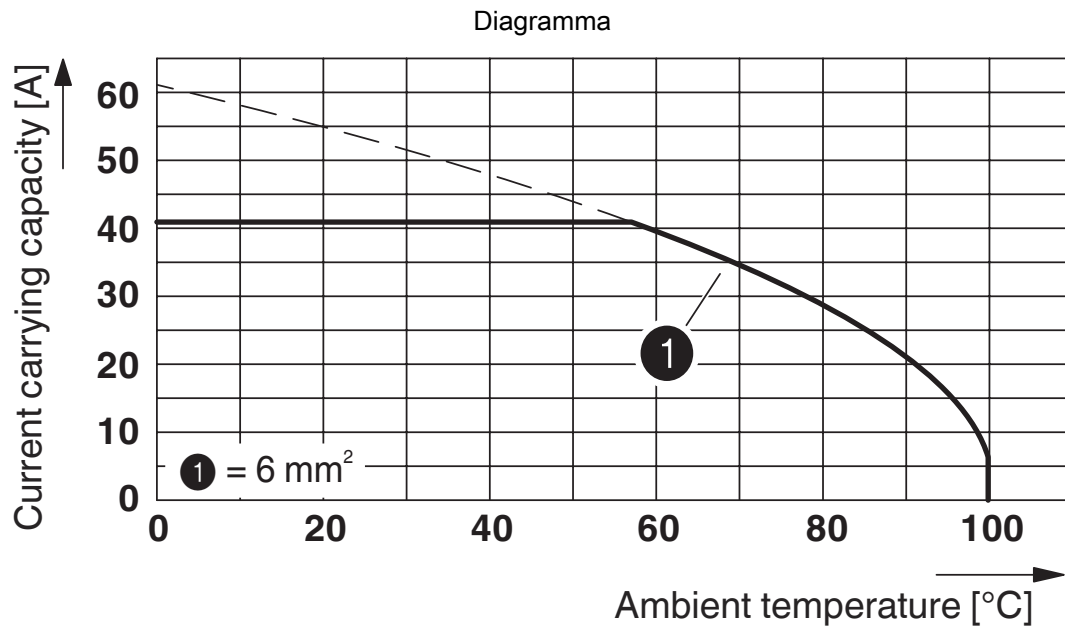


1701534

<https://www.phoenixcontact.com/it/prodotti/1701534>

Lunghezza [l]	24,15 mm
Dimensioni dei codoli	1,7 x 0,8 mm

Disegni



Tipo: SPT 5/...-H-7,5

RZ-SPT 5-4 H - Distanziatore intermedio



1701534

<https://www.phoenixcontact.com/it/prodotti/1701534>

Classifiche

ECLASS

ECLASS-13.0	27460407
ECLASS-15.0	27460407

ETIM

ETIM 10.0	EC002943
-----------	----------

UNSPSC

UNSPSC 21.0	39121400
-------------	----------

RZ-SPT 5-4 H - Distanziatore intermedio



1701534

<https://www.phoenixcontact.com/it/prodotti/1701534>

Environmental product compliance

EU RoHS

Soddisfa i requisiti della direttiva RoHS	Sì, Nessuna deroga
---	--------------------

China RoHS

Environment friendly use period (EFUP)	EFUP-E
	Nessuna sostanza pericolosa al di sopra dei valori limite

EU REACH SVHC

Avviso di sostanza candidata REACH (n. CAS)	Nessuna sostanza con una percentuale di massa maggiore dello 0,1%
---	---

Phoenix Contact 2026 © - Tutti i diritti riservati
<https://www.phoenixcontact.com>

PHOENIX CONTACT S.p.a.
Via Bellini, 39/41
20095 Cusano Milanino (MI)
+39 02 660591
info_it@phoenixcontact.com