

# SACC-M 8MR-3CON-M - Connettore



1699902

<https://www.phoenixcontact.com/it/prodotti/1699902>

Si prega di notare che i dati visualizzati in questo PDF sono stati generati dal nostro catalogo online. I dati completi sono disponibili nella documentazione per l'utente. Si applicano le condizioni generali di utilizzo per i download.

Connettore, Universale, 3-poli, Maschio angolato M8, codifica: A, Attacco a saldare, materiale zigrinato: Ottone, nichelato, diametro esterno conduttore 3,5 mm ... 5 mm



## I vantaggi

- Utilizzo sicuro sul campo grazie all'elevata protezione

## Dati commerciali

Codice articolo	1699902
Pezzi/conf.	1 Pezzi
Quantità di ordinazione minima	1 Pezzi
Codice vendita	AF2BIA
Codice prodotto	AF2BIA
GTIN	4017918574031
Peso per pezzo (confezione inclusa)	10,43 g
Peso per pezzo (confezione esclusa)	9,2 g
Numero tariffa doganale	85366990
Paese di origine	DE

# SACC-M 8MR-3CON-M - Connettore



1699902

<https://www.phoenixcontact.com/it/prodotti/1699902>

## Dati tecnici

### Note

Nota per il montaggio	<b>IMPORTANTE:</b> Per la posa dei cavi, fare attenzione ai raggi di curvatura ammessi, perché le forze di flessione eccessive danneggiano il grado di protezione. Scaricare il connettore da carichi meccanici, ad es. con fascette per cavi.
-----------------------	--

### Montaggio

Nota per il montaggio	Il pinning è orientabile con passo da 90° verso l'uscita cavo
-----------------------	---

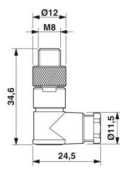
### Caratteristiche articolo

Tipo di prodotto	Connettori circolari (lato cavi)
Tipo sensore	Universale
Numero di poli	3
Numero uscite cavi	1
Schermato	no
Codifica	A
Uscita cavo	angolato

### Caratteristiche di isolamento

Categoria di sovratensione	II
Grado d'inquinamento	3

### Dimensioni

Disegno quotato	
Lunghezza	34,6 mm

### Misure esterne

Diametro esterno	3,5 mm ... 5 mm
------------------	-----------------

### Custodia

Diametro custodia	12 mm
-------------------	-------

### Indicazioni materiale

Classe di combustibilità a norma UL 94	HB
Materiale guarnizione	NBR
Materiale impugnatura	PBT
Materiale contatto	CuZn
Materiale superficie contatti	Au
Materiale inserto portacontatti	PA

# SACC-M 8MR-3CON-M - Connettore



1699902

<https://www.phoenixcontact.com/it/prodotti/1699902>

Materiale connessione a vite	Ottone, nichelato
------------------------------	-------------------

## Dati di collegamento

### Connessione conduttori

Collegamento	Attacco a saldare
Sezione di collegamento	0,08 mm <sup>2</sup> ... 0,25 mm <sup>2</sup> (flessibile)
	0,08 mm <sup>2</sup> ... 0,25 mm <sup>2</sup> (rigido)
Sezione di connessione AWG	28 ... 24 (flessibile)
	28 ... 24 (rigido)
Lunghezza di spelatura nei singoli conduttori	3 mm
Coppia di serraggio	0,2 Nm (Ghiera M8)

## Caratteristiche elettriche

Tensione impulsiva di dimensionamento	0,8 kV
Resistenza di contatto	≤ 3 mΩ
Resistenza di isolamento	≥ 100 MΩ
Tensione nominale U <sub>N</sub>	48 V AC
	60 V DC
Corrente nominale I <sub>N</sub>	4 A

## Caratteristiche meccaniche

### Dati meccanici

Cicli di manovra	≥ 100
------------------	-------

## Connettori

### Connessione 1

Struttura testa	Maschio
Uscita cavo testa	angolato
Tipo di filettatura testa	M8
Codifica	A

## Cavo / linea

Tipo di segnale/categoria	Universale
Lunghezza del tratto da spelare dei fili singoli	3 mm

## Condizioni ambientali e della vita elettrica

### Condizioni ambientali

Grado di protezione	IP67
Temperatura ambiente (esercizio) (Connettore maschio/femmina)	-40 °C ... 85 °C

## Normative e prescrizioni

M8

# SACC-M 8MR-3CON-M - Connettore



1699902

<https://www.phoenixcontact.com/it/prodotti/1699902>

Definizione norma	Connettore M8
Norme/disposizioni	IEC 61076-2-104

# SACC-M 8MR-3CON-M - Connettore

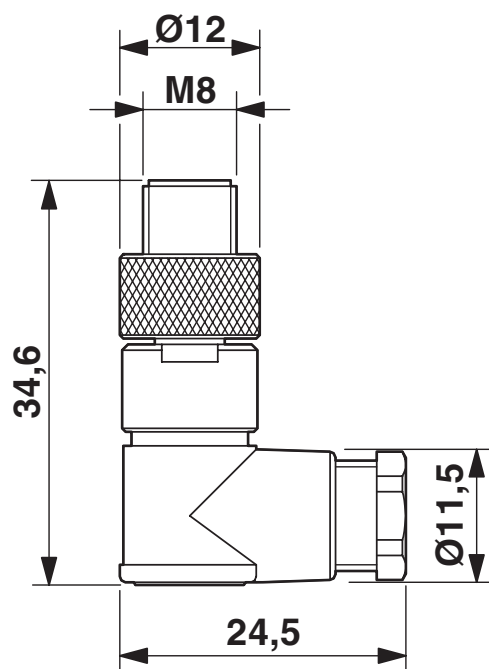
1699902

<https://www.phoenixcontact.com/it/prodotti/1699902>



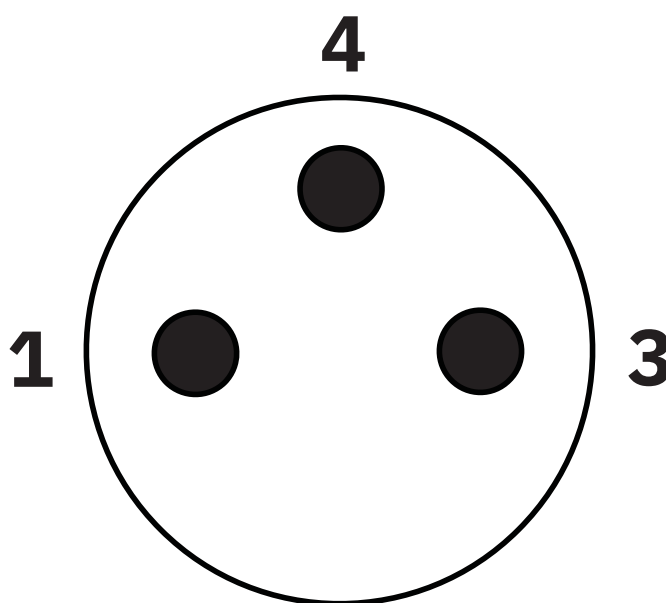
## Disegni

Disegno quotato



Connettore maschio M8 x 1, versione angolata

Disegno schema



Pinning connettore M8, 3 poli

# SACC-M 8MR-3CON-M - Connettore





1699902

<https://www.phoenixcontact.com/it/prodotti/1699902>

## Omologazioni

To download certificates, visit the product detail page: <https://www.phoenixcontact.com/it/prodotti/1699902>

 <b>UL Listed</b> ID omologazione: FILE E 221474				
	Tensione nominale $U_N$	Corrente nominale $I_N$	Sezione AWG	Sezione $\text{mm}^2$
keine				
	60 V	4 A	-	-

 <b>cUL Listed</b> ID omologazione: FILE E 221474				
	Tensione nominale $U_N$	Corrente nominale $I_N$	Sezione AWG	Sezione $\text{mm}^2$
keine				
	60 V	4 A	-	-

# SACC-M 8MR-3CON-M - Connettore



1699902

<https://www.phoenixcontact.com/it/prodotti/1699902>

## Classifiche

### ECLASS

ECLASS-13.0	27440116
ECLASS-15.0	27440116

### ETIM

ETIM 10.0	EC002635
-----------	----------

### UNSPSC

UNSPSC 21.0	39121400
-------------	----------

# SACC-M 8MR-3CON-M - Connettore



1699902

<https://www.phoenixcontact.com/it/prodotti/1699902>

## Environmental product compliance

### EU RoHS

Soddisfa i requisiti della direttiva RoHS	Sì
con eccezione delle deroghe, se note	6(c)

### China RoHS

Environment friendly use period (EFUP)	EFUP-50
	Una tabella per la dichiarazione China RoHS in base all'articolo è disponibile nell'area di download di ciascun articolo alla voce "Dichiarazione del produttore". Per tutti gli articoli con EFUP-E non viene allestita né richiesta alcuna tabella per la dichiarazione China RoHS.

### EU REACH SVHC

Avviso di sostanza candidata REACH (n. CAS)	Lead(n. CAS: 7439-92-1)
SCIP	a546a377-7286-4e37-b493-396f69e2e8eb

### EF3.1 Cambiamento climatico

CO2e kg	0,637 kg CO2e
---------	---------------

Phoenix Contact 2026 © - Tutti i diritti riservati  
<https://www.phoenixcontact.com>

PHOENIX CONTACT S.p.a.  
Via Bellini, 39/41  
20095 Cusano Milanino (MI)  
+39 02 660591  
[info\\_it@phoenixcontact.com](mailto:info_it@phoenixcontact.com)