

SACB-6/12-M23 - Scatola di distribuzione



1692828

<https://www.phoenixcontact.com/it/prodotti/1692828>

Si prega di notare che i dati visualizzati in questo PDF sono stati generati dal nostro catalogo online. I dati completi sono disponibili nella documentazione per l'utente. Si applicano le condizioni generali di utilizzo per i download.



Scatola di distribuzione, applicazione: Standard, tipo di connessione: Connettore femmina M12 Plastica, numero degli slot: 6, numero poli: 5, codifica: A, occupazione slot: doppi, segnalazione di stato: no, Universale; connessione linea principale: Connessione M23 90°, schermatura: no

I vantaggi

- Sicurezza sul campo grazie alla custodia sigillata e all'elevata protezione
- Salvaspazio: box di distribuzione con equipaggiamento doppio per due sensori in uno slot

Dati commerciali

Codice articolo	1692828
Pezzi/conf.	1 Pezzi
Quantità di ordinazione minima	1 Pezzi
Codice vendita	AF3CBB
Codice prodotto	AF3CBB
GTIN	4017918177959
Peso per pezzo (confezione inclusa)	134,8 g
Peso per pezzo (confezione esclusa)	112,62 g
Numero tariffa doganale	85366990
Paese di origine	DE

Dati tecnici

Note

Nota per il montaggio	IMPORTANTE: Per la posa dei cavi, fare attenzione ai raggi di curvatura ammessi, perché le forze di flessione eccessive danneggiano il grado di protezione. Scaricare il connettore da carichi meccanici, ad es. con fascette per cavi.
Nota per l'utilizzo	Gli slot non utilizzati devono essere chiusi prima della messa in servizio. Gli elementi di chiusura adatti sono disponibili alla voce "Accessori".

Caratteristiche articolo

Tipo di prodotto	Scatola di distribuzione
Applicazione	Standard
Numero di poli	5
Numero degli slot	6
Codifica	A
LED	no

Caratteristiche elettriche

Tensione d'esercizio massima U_{max}	135 V
Tensione nominale U_N	120 V AC
	120 V DC
Corrente di dimensionamento totale	12 A
Amperaggio per conduttore max.	2 A
Carico di corrente per punto di connessione	4 A

Dati di collegamento

Connessione conduttori

Tipo di attacco sensore-attuatore	Connettore femmina M12
Coppia di serraggio slot cavo sensore-attuatore	0,4 Nm

Piedinatura

Slot/polo = colore conduttore o connessione	1 / 4 (A) = 15
	1 / 2 (B) = 7
	2 / 4 (A) = 5
	2 / 2 (B) = 4
	3 / 4 (A) = 16
	3 / 2 (B) = 8
	4 / 4 (A) = 3
	4 / 2 (B) = 14
	5 / 4 (A) = 17
	5 / 2 (B) = 9
	6 / 4 (A) = 2
	6 / 2 (B) = 13

SACB-6/12-M23 - Scatola di distribuzione



1692828

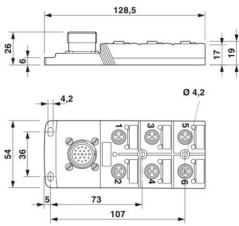
<https://www.phoenixcontact.com/it/prodotti/1692828>

	1-6 / 1 (+ 120 V) = 19
	1-6 / 3 (0 V) = 6
	1-6 / 5 (PE) = 12

Segnalazione

Indicazione di stato disponibile	no
----------------------------------	----

Dimensioni

Disegno quotato	
Larghezza	54 mm
Altezza	26 mm
Lunghezza	129 mm

Indicazioni materiale

Materiale Boccola filettata	PA
Materiale Custodia	PA
Classe di combustibilità a norma UL 94	V0
Materiale guarnizione O-ring	NBR
Materiale contatto	CuSn
Materiale superficie contatti	Ni/Au
Materiale inserto portacontatti	PA
Materiale contatti lato cavo di uscita	lega Cu
Materiale inserti portacontatti lato cavo di uscita	PA
Materiale superficie contatti lato cavo di uscita	dorato

Cavo / linea

Collegamento	Connessione M23
--------------	-----------------

Condizioni ambientali e della vita elettrica

Condizioni ambientali

Grado di protezione	IP65
	IP67
Temperatura ambiente (esercizio)	-20 °C ... 75 °C

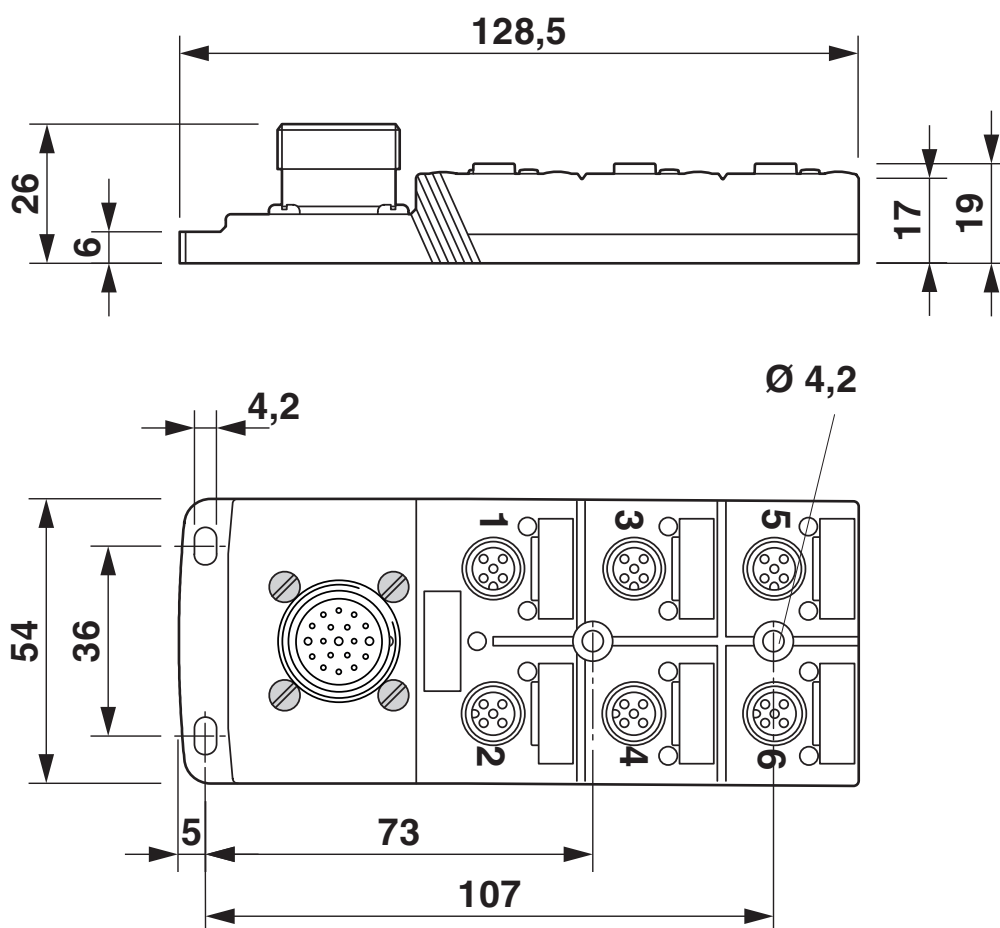
SACB-6/12-M23 - Scatola di distribuzione

1692828

<https://www.phoenixcontact.com/it/prodotti/1692828>

Disegni

Disegno quotato



Disegno schema



Punto di connessione femmina M12, 5 poli

Disegno schema



Attacco M23 maschio, 19 poli

SACB-6/12-M23 - Scatola di distribuzione

1692828

<https://www.phoenixcontact.com/it/prodotti/1692828>



Schema di collegamento



SACB-6/12-M23 - Scatola di distribuzione



1692828

<https://www.phoenixcontact.com/it/prodotti/1692828>

Omologazioni

To download certificates, visit the product detail page: <https://www.phoenixcontact.com/it/prodotti/1692828>

 cUL Recognized ID omologazione: E118976				
	Tensione nominale U_N	Corrente nominale I_N	Sezione AWG	Sezione mm^2
keine				
	120 V	-	22 - 16	-

 UL Recognized ID omologazione: E118976				
	Tensione nominale U_N	Corrente nominale I_N	Sezione AWG	Sezione mm^2
keine				
	120 V	-	22 - 16	-

SACB-6/12-M23 - Scatola di distribuzione



1692828

<https://www.phoenixcontact.com/it/prodotti/1692828>

Classifiche

ECLASS

ECLASS-13.0	27440111
ECLASS-15.0	27440111

ETIM

ETIM 10.0	EC003558
-----------	----------

UNSPSC

UNSPSC 21.0	31251500
-------------	----------

SACB-6/12-M23 - Scatola di distribuzione



1692828

<https://www.phoenixcontact.com/it/prodotti/1692828>

Environmental product compliance

EU RoHS

Soddisfa i requisiti della direttiva RoHS	Sì
con eccezione delle deroghe, se note	6(c)

China RoHS

Environment friendly use period (EFUP)	EFUP-50
	Una tabella per la dichiarazione China RoHS in base all'articolo è disponibile nell'area di download di ciascun articolo alla voce "Dichiarazione del produttore". Per tutti gli articoli con EFUP-E non viene allestita né richiesta alcuna tabella per la dichiarazione China RoHS.

EU REACH SVHC

Avviso di sostanza candidata REACH (n. CAS)	Lead(n. CAS: 7439-92-1)
SCIP	0504c29d-cd6a-4205-98d6-fb2585ac3c8c

Phoenix Contact 2026 © - Tutti i diritti riservati
<https://www.phoenixcontact.com>

PHOENIX CONTACT S.p.a.
Via Bellini, 39/41
20095 Cusano Milanino (MI)
+39 02 660591
info_it@phoenixcontact.com