

SACB-8/ 8-M23 180 - Scatola di distribuzione



1692776

<https://www.phoenixcontact.com/it/prodotti/1692776>

Si prega di notare che i dati visualizzati in questo PDF sono stati generati dal nostro catalogo online. I dati completi sono disponibili nella documentazione per l'utente. Si applicano le condizioni generali di utilizzo per i download.



Scatola di distribuzione, applicazione: Standard, tipo di connessione: Connettore femmina M12 Plastica, numero degli slot: 8, numero poli: 4, codifica: A, occupazione slot: singolo, segnalazione di stato: no, Universale; connessione linea principale: Connessione M23 180°, schermatura: no

I vantaggi

- Sicurezza sul campo grazie alla custodia sigillata e all'elevata protezione

Dati commerciali

Codice articolo	1692776
Pezzi/conf.	1 Pezzi
Quantità di ordinazione minima	1 Pezzi
Codice vendita	AF3CBB
Codice prodotto	AF3CBB
GTIN	4017918177843
Peso per pezzo (confezione inclusa)	163,3 g
Peso per pezzo (confezione esclusa)	144 g
Numero tariffa doganale	85366990
Paese di origine	DE

Dati tecnici

Note

Nota per il montaggio	IMPORTANTE: Per la posa dei cavi, fare attenzione ai raggi di curvatura ammessi, perché le forze di flessione eccessive danneggiano il grado di protezione. Scaricare il connettore da carichi meccanici, ad es. con fascette per cavi.
Nota per l'utilizzo	Gli slot non utilizzati devono essere chiusi prima della messa in servizio. Gli elementi di chiusura adatti sono disponibili alla voce "Accessori".

Caratteristiche articolo

Tipo di prodotto	Scatola di distribuzione
Applicazione	Standard
Numero di poli	4
Numero degli slot	8
Codifica	A
LED	no

Caratteristiche elettriche

Tensione d'esercizio massima U_{max}	135 V
Tensione nominale U_N	120 V AC 120 V DC
Corrente di dimensionamento totale	12 A
Amperaggio per conduttore max.	2 A
Carico di corrente per punto di connessione	4 A

Dati di collegamento

Connessione conduttori

Tipo di attacco sensore-attuatore	Connettore femmina M12
Coppia di serraggio slot cavo sensore-attuatore	0,4 Nm

Piedinatura

Slot/polo = colore conduttore o connessione	1 / 4 (A) = 1
	2 / 4 (A) = 2
	3 / 4 (A) = 3
	4 / 4 (A) = 4
	5 / 4 (A) = 5
	6 / 4 (A) = 6
	7 / 4 (A) = 7
	8 / 4 (A) = 8
	1-4 / 1 (+ 120 V) = 11
	1-4 / 3 (0 V) = 9+10
1-4 / 5 (PE) = 12	

SACB-8/ 8-M23 180 - Scatola di distribuzione

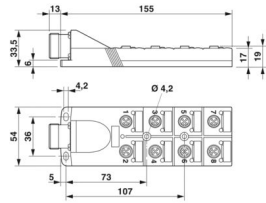
1692776

<https://www.phoenixcontact.com/it/prodotti/1692776>

Segnalazione

Indicazione di stato disponibile	no
----------------------------------	----

Dimensioni

Disegno quotato	
Larghezza	54 mm
Altezza	34 mm
Lunghezza	155 mm

Indicazioni materiale

Materiale Boccia filettata	PA
Materiale Custodia	PA
Classe di combustibilità a norma UL 94	V0
Materiale guarnizione O-ring	NBR
Materiale contatto	CuSn
Materiale superficie contatti	Ni/Au
Materiale inserto portacontatti	PA
Materiale contatti lato cavo di uscita	lega Cu
Materiale superficie contatti lato cavo di uscita	dorato

Cavo / linea

Collegamento	Connessione M23
--------------	-----------------

Condizioni ambientali e della vita elettrica

Condizioni ambientali

Grado di protezione	IP65
	IP67
Temperatura ambiente (esercizio)	-20 °C ... 75 °C

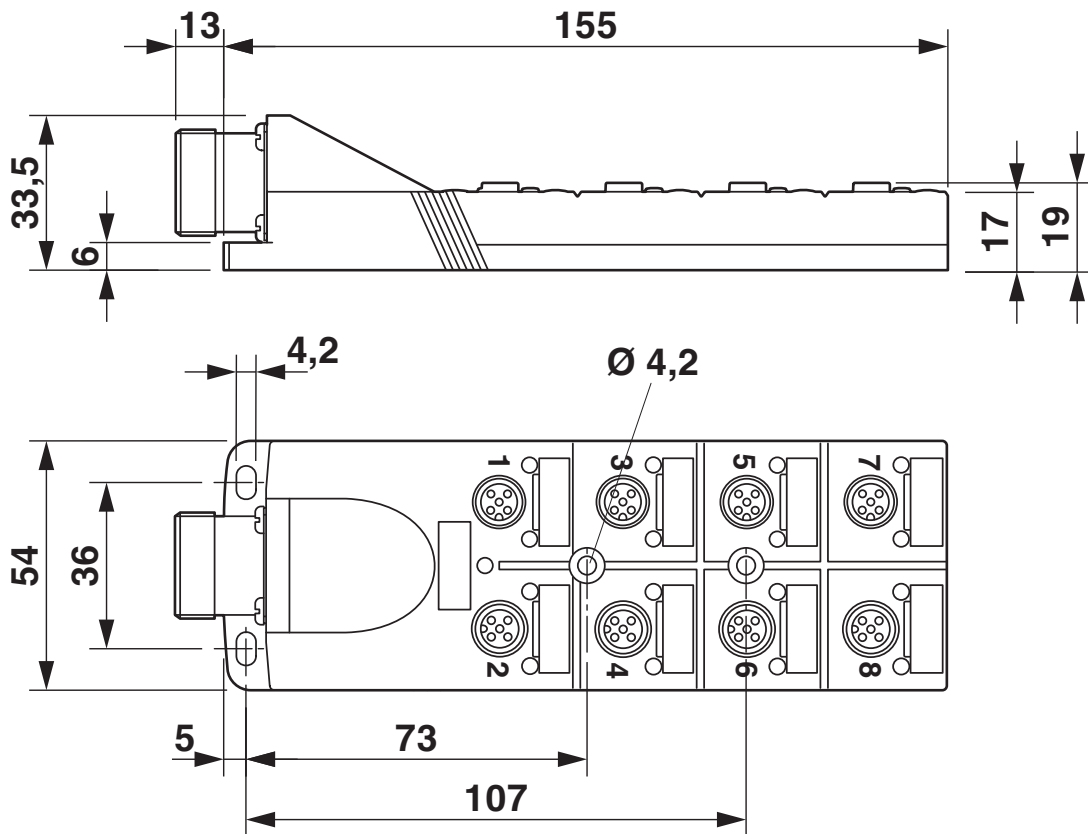
SACB-8/ 8-M23 180 - Scatola di distribuzione

1692776

<https://www.phoenixcontact.com/it/prodotti/1692776>

Disegni

Disegno quotato



SACB-8/ 8-M23 180 - Scatola di distribuzione

1692776

<https://www.phoenixcontact.com/it/prodotti/1692776>



Disegno schema



Punto di connessione femmina M12, 4 poli

Disegno schema



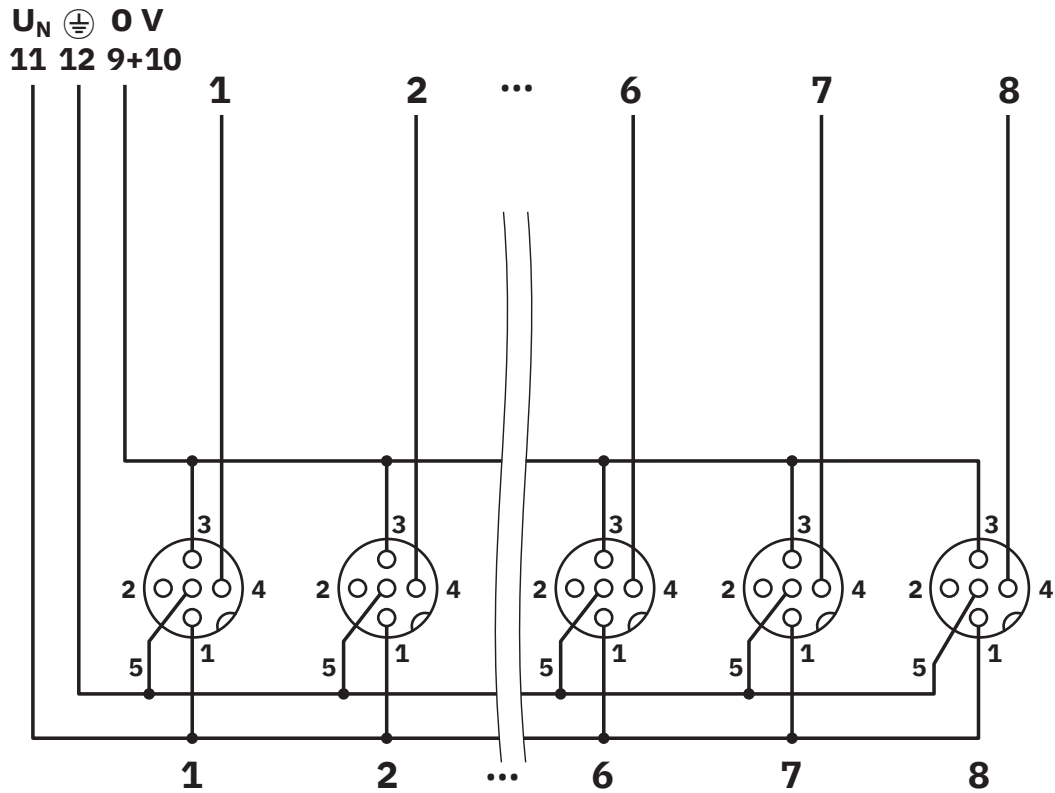
Attacco M23 maschio, 12 poli

SACB-8/ 8-M23 180 - Scatola di distribuzione

1692776

<https://www.phoenixcontact.com/it/prodotti/1692776>

Schema di collegamento



SACB-8/ 8-M23 180 - Scatola di distribuzione



1692776

<https://www.phoenixcontact.com/it/prodotti/1692776>

Omologazioni

📄 To download certificates, visit the product detail page: <https://www.phoenixcontact.com/it/prodotti/1692776>

 cUL Recognized ID omologazione: E118976				
	Tensione nominale U_N	Corrente nominale I_N	Sezione AWG	Sezione mm^2
keine				
	120 V	-	22 - 16	-

 UL Recognized ID omologazione: E118976				
	Tensione nominale U_N	Corrente nominale I_N	Sezione AWG	Sezione mm^2
keine				
	120 V	-	22 - 16	-

SACB-8/ 8-M23 180 - Scatola di distribuzione



1692776

<https://www.phoenixcontact.com/it/prodotti/1692776>

Classifiche

ECLASS

ECLASS-13.0	27440111
ECLASS-15.0	27440111

ETIM

ETIM 10.0	EC003558
-----------	----------

UNSPSC

UNSPSC 21.0	31251500
-------------	----------

1692776

<https://www.phoenixcontact.com/it/prodotti/1692776>

Environmental product compliance

EU RoHS

Soddisfa i requisiti della direttiva RoHS	Sì
con eccezione delle deroghe, se note	6(c)

China RoHS

Environment friendly use period (EFUP)	EFUP-50
	Una tabella per la dichiarazione China RoHS in base all'articolo è disponibile nell'area di download di ciascun articolo alla voce "Dichiarazione del produttore". Per tutti gli articoli con EFUP-E non viene allestita né richiesta alcuna tabella per la dichiarazione China RoHS.

EU REACH SVHC

Avviso di sostanza candidata REACH (n. CAS)	Lead(n. CAS: 7439-92-1)
SCIP	4e25ee22-7cb6-468f-85d5-9a6f35b20fba

Phoenix Contact 2026 © - Tutti i diritti riservati
<https://www.phoenixcontact.com>

PHOENIX CONTACT S.p.a.
Via Bellini, 39/41
20095 Cusano Milanino (MI)
+39 02 660591
info_it@phoenixcontact.com